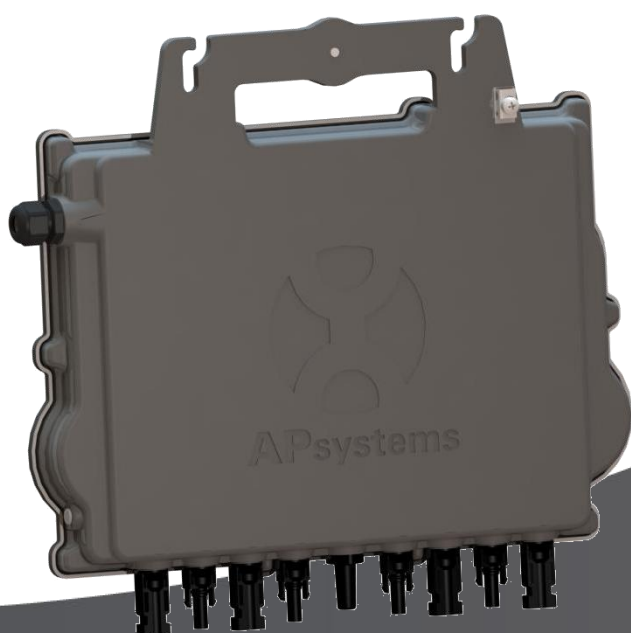


Guide d'installation du micro-onduleur APsystems

Micro-onduleur QT2 APsystems

(Région EMEA)



ALTENERGY POWER SYSTEM Inc.
emea.APsystems.com

APsystems

Karspeldreef 8, 1101 CJ, Amsterdam, Pays-Bas
E-mail : info.emea@APsystems.com

APsystems

22 Avenue Lionel Terray 69330 Jonage France
E-mail : info.emea@APsystems.com

© Tous droits réservés



Veillez scanner ce QR code pour accéder à nos applications et aux informations sur nos produits.

1. Consignes de sécurité importantes	2
1.1 Consignes de sécurité	2
1.2 Déclaration relative aux perturbations radioélectriques	3
1.3 Symboles remplaçant des mots sur l'équipement, sur les écrans ou dans les guides	4
2. Présentation du système de micro-onduleur APsystems	5
3. Présentation du micro-onduleur QT2 APsystems	7
4. Installation du système de micro-onduleur APsystems	8
4.1 Accessoires supplémentaires fournis par APsystems	8
4.2 Autres accessoires requis non fournis par APsystems	8
4.3 Procédures d'installation	9
4.3.1 Étape 1 - Vérifiez que la tension du réseau correspond aux caractéristiques du micro-onduleur	9
4.3.2 Étape 2 - Distribution du câble bus AC	9
4.3.3 Étape 3 - Fixation des micro-onduleurs APsystems au support	9
4.3.4 Étape 4 - Mise à la terre du système	10
4.3.5 Étape 5 - Raccordement du micro-onduleur APsystems au câble bus AC	11
4.3.6 Étape 6 - Installation d'un bouchon de terminaison pour câble bus au niveau de l'extrémité du câble bus AC	12
4.3.7 Étape 7 - Raccordement des micro-onduleurs APsystems aux modules photovoltaïques	12
4.3.8 Étape 8 - Connecter les micro-onduleurs APsystems au réseau	13
4.3.9 Étape 9 - Câble d'extension AC	14
4.3.10 Étape 10 - Finalisation du plan d'installation APsystems	14
4.3.11 Étape 11 - Panneau d'avertissement	15
5. Mode d'emploi du système de micro-onduleur APsystems	16
6. Dépannage	17
6.1 Indications d'état et rapports d'erreur	17
6.1.1 Voyant de démarrage	17
6.1.2 Voyant de fonctionnement	17
6.1.3 Erreur liée au DDFT	17
6.2 ECU_APP	17
6.3 Système EMA de l'installateur (portail Web ou application EMA Manager)	17
6.4 Guide de dépannage	17
6.5 Assistance technique d'APsystems	18
6.6 Entretien	18
7. Remplacement d'un micro-onduleur	19
8. Données techniques	20
8.1 Micro-onduleur QT2 triphasé Fiche Technique	21
9. QT2 - Schéma de câblage	22
9.1 QT2 connecté au réseau triphasé de type delta	22
9.2 QT2 connecté au réseau triphasé en y	23
10. QT2 Annexes	24
10.1 Dimensions	24
10.2 Schéma de câblage	25
11. Plan d'installation du micro-onduleur APsystems	26

1. Consignes de sécurité importantes

Ce guide contient des consignes importantes à suivre pendant l'installation et l'entretien du micro-onduleur raccordé au réseau APsystems. Afin de réduire le risque de choc électrique et garantir la sécurité de l'installation et de l'utilisation du micro-onduleur APsystems, les symboles suivants apparaissent dans l'ensemble de ce document pour indiquer les situations dangereuses et les consignes de sécurité importantes.

Les spécifications sont susceptibles d'être modifiées sans préavis. Assurez-vous d'utiliser la version la plus récente de ce document, figurant à l'adresse <https://emea.apsystems.com/resources/library/>



AVERTISSEMENT

Ce symbole indique une situation où le non-respect des consignes peut causer une grave défaillance du matériel ou un danger pour le personnel. Soyez extrêmement prudent(e) lorsque vous effectuez la tâche correspondante.



ATTENTION

Ce symbole indique des informations importantes pour un fonctionnement optimal du micro-onduleur. Respectez scrupuleusement ces consignes.

1.1 Consignes de sécurité

- ✓ L'installation et/ou le remplacement des micro-onduleurs APsystems doivent uniquement être confiés à des professionnels qualifiés.
- ✓ Réalisez toutes les installations électriques conformément à la réglementation électrique en vigueur localement.
- ✓ Avant d'installer ou d'utiliser le micro-onduleur APsystems, veuillez lire toutes les consignes et les mises en garde figurant dans les documents techniques, sur le système des micro-onduleurs APsystems et sur l'installation photovoltaïque.
- ✓ Ne débranchez **PAS** le module photovoltaïque du micro-onduleur APsystems sans avoir d'abord déconnecté l'alimentation AC.
- ✓ Sachez que le boîtier du micro-onduleur APsystems est un dissipateur thermique et peut atteindre une température de 80 °C. Afin d'éviter tout risque de brûlure, ne touchez pas le boîtier du micro-onduleur.
- ✓ Ne tentez **PAS** de réparer le micro-onduleur APsystems. Si vous soupçonnez une défaillance du micro-onduleur, veuillez contacter l'assistance technique locale d'APsystems pour commencer un dépannage et obtenir un numéro RMA (autorisation de retour de marchandise) si un remplacement est nécessaire. Tout(e) endommagement ou ouverture du micro-onduleur APsystems annulera la garantie.
- ✓ Attention !
Lors du branchement d'un micro-onduleur, il est recommandé de raccorder d'abord le câble bus AC à la terre, puis de brancher le connecteur AC afin de garantir la bonne mise à la terre du micro-onduleur, avant de procéder aux raccordements DC. Pour débrancher un micro-onduleur, déconnectez l'alimentation AC en ouvrant d'abord le disjoncteur de dérivation, tout en maintenant le conducteur de terre de protection situé dans le disjoncteur de dérivation branché au micro-onduleur, puis déconnectez les entrées DC.
- ✓ Veuillez installer les disjoncteurs AC sur le côté AC du micro-onduleur.

1. Consignes de sécurité importantes

1.2 Déclaration relative aux perturbations radioélectriques

Conformité aux normes en matière de CEM : le micro-onduleur APsystems peut émettre de l'énergie de fréquence radio. S'il n'est pas installé et utilisé conformément aux instructions, il peut générer des interférences indésirables avec les communications radio.

Le micro-onduleur APsystems est conforme aux réglementations relatives à la CEM, qui visent à apporter une protection raisonnable contre les interférences indésirables dans une installation résidentielle.

Néanmoins, si le micro-onduleur venait à causer des interférences indésirables sur la réception radio ou télévisuelle, nous vous invitons à essayer de corriger ces interférences en appliquant une ou plusieurs des mesures suivantes :

- A) Réorientez ou déplacez l'antenne de réception
- B) Augmentez la distance entre le micro-onduleur et le récepteur
- C) Raccordez le micro-onduleur à une prise située sur un circuit différent de celui sur lequel le récepteur est branché

Si aucune des recommandations suggérées ci-dessus n'apporte une amélioration significative en ce qui concerne les interférences, veuillez contacter l'assistance technique locale d'APsystems.

1. Consignes de sécurité importantes

1.3 Symboles remplaçant des mots sur l'équipement, sur les écrans ou dans les guides

 **APsystems** Marque déposée.



Attention, risque de choc électrique.



Attention, surface chaude.



Symbole utilisé pour le marquage des appareils électriques et électroniques conformément à la directive 2002/96/CE. Indique que l'appareil, les accessoires et l'emballage ne doivent pas être éliminés avec les déchets ménagers non triés et doivent être collectés séparément au terme de leur utilisation. Veuillez suivre les ordonnances ou réglementations locales concernant l'élimination des déchets ou contacter un(e) représentant(e) autorisé(e) du fabricant afin d'obtenir des informations relatives à la mise hors service de l'équipement.



Le marquage CE est apposé sur l'onduleur solaire pour confirmer que l'appareil est conforme aux dispositions des directives européennes basse tension et CEM.



Reportez-vous au mode d'emploi.

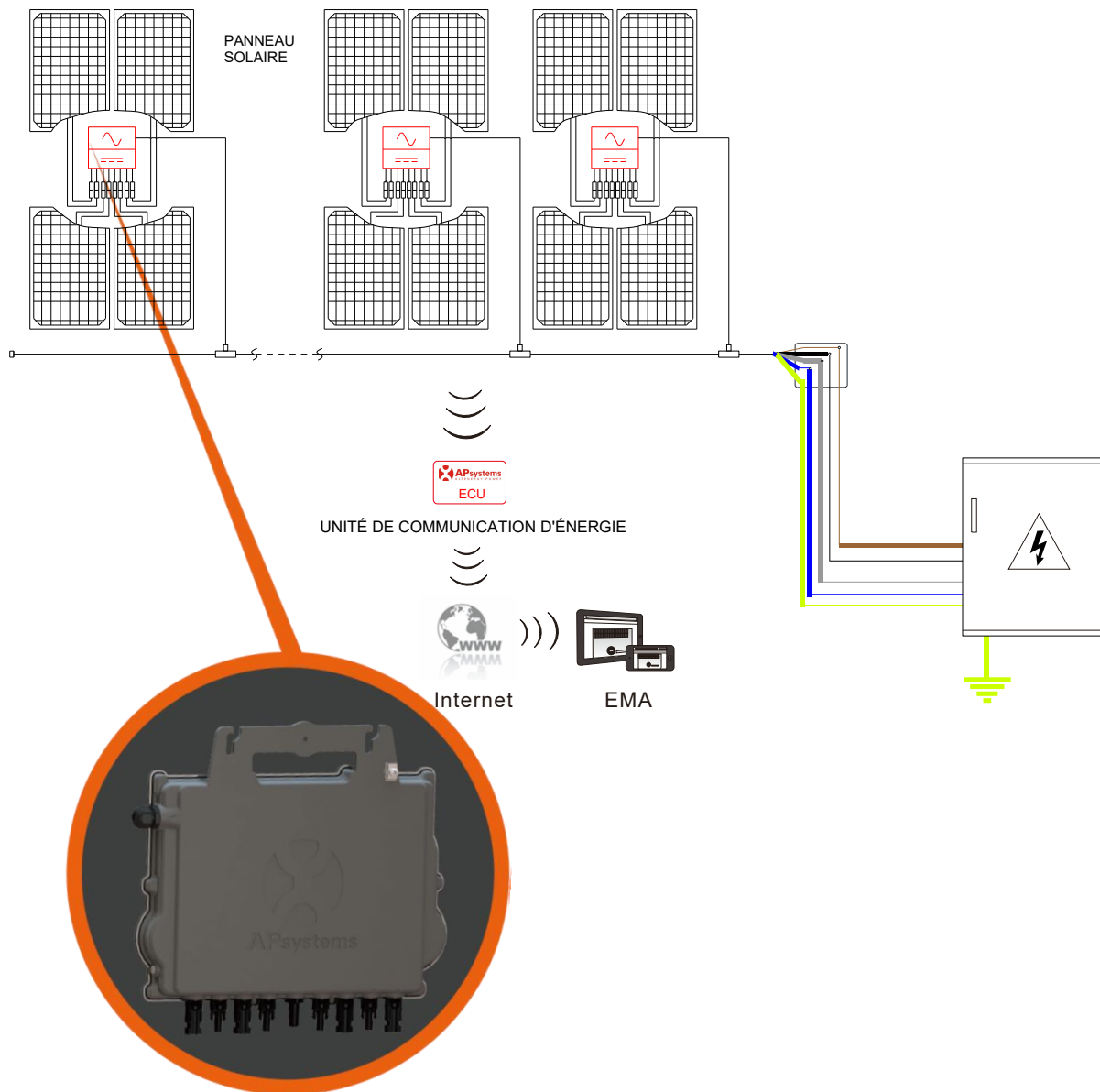
Personnel qualifié

Personne informée de manière adéquate ou supervisée par une personne ayant des qualifications en électricité de sorte qu'elle comprenne les risques et évite les dangers liés à l'électricité. Pour les besoins des consignes de sécurité de ce guide, une « personne qualifiée » est une personne connaissant les exigences relatives à la sécurité, aux systèmes électriques et à la CEM et qui est autorisée à alimenter, mettre à la terre et étiqueter des équipements, des systèmes et des circuits conformément aux procédures de sécurité établies. Seul un personnel qualifié est autorisé à mettre en service et à faire fonctionner l'onduleur et le système photovoltaïque.

2. Présentation du système de micro-onduleur APsystems

Utilisé dans des applications connectées au réseau et interactives, le micro-onduleur APsystems se compose de trois éléments clés :

- le micro-onduleur APsystems ;
- l'unité de communication d'énergie (ECU) APsystems ;
- le système Web de surveillance et d'analyse de l'énergie (EMA) APsystems.



2. Présentation du système de micro-onduleur APsystems

Ce système intégré améliore la sécurité, optimise la capture d'énergie solaire, augmente la fiabilité du système et simplifie la conception, l'installation, l'entretien et la gestion du système photovoltaïque.

Sécurité avec les micro-onduleurs APsystems

Dans une installation classique d'onduleur de ligne, les modules photovoltaïques sont connectés en série. Les tensions s'additionnent pour atteindre une valeur de haute tension (de 600 Vdc à 1 000 Vdc) au bout de la chaîne photovoltaïque. Cette haute tension DC extrême entraîne un risque de chocs électriques ou d'arcs électriques susceptibles de provoquer un incendie.

En cas d'utilisation d'un micro-onduleur APsystems, les modules photovoltaïques sont connectés en parallèle. La tension à l'arrière de chaque module photovoltaïque ne dépasse jamais la Vco de ces modules, qui est inférieure à 60 Vdc pour la plupart des modules photovoltaïques utilisés avec les micro-onduleurs APsystems. Cette basse tension est considérée comme « pouvant être touchée sans danger » par les pompiers et neutralise le risque de chocs électriques, d'arcs électriques et d'incendies.

Optimisation de la production d'énergie photovoltaïque par les micro-onduleurs APsystems

Chacun des 2 canaux d'entrée dispose d'un contrôle Maximum Peak Power Tracking (MPPT ou poursuite du point de puissance maximale), qui garantit une production de puissance maximale sur le réseau électrique, quelles que soient les performances des modules photovoltaïques des autres canaux de l'installation. Lorsque les modules photovoltaïques de l'installation sont affectés par de l'ombre, de la poussière, une orientation différente ou toute situation susceptible de dégrader les performances d'un canal par rapport aux autres, le micro-onduleur APsystems assure des performances optimales pour l'installation en maximisant les performances de chaque canal individuellement au sein de l'installation.

Plus grande fiabilité par rapport aux onduleurs centralisés ou de ligne

Le système décentralisé de micro-onduleurs APsystems permet d'éliminer tout point unique de défaillance sur l'ensemble de l'installation photovoltaïque. Les micro-onduleurs APsystems sont conçus pour fonctionner à pleine puissance à des températures extérieures ambiantes allant jusqu'à 65 °C (ou 149 °F). Le boîtier de l'onduleur est conçu pour une installation extérieure et est conforme à l'indice de protection environnementale IP67.

Facilité d'installation

Les micro-onduleurs APsystems sont compatibles avec la plupart des modules photovoltaïques à 60 et 72 cellules ou à 120 et 144 demi-cellules. (Pour confirmer la compatibilité du module photovoltaïque avec le micro-onduleur APsystems, nous vous invitons à consulter notre outil en ligne de compatibilité des modules « Module Compatibility Calculator » ou à contacter l'assistance technique locale d'APsystems).

L'installation nécessite un nombre minimal d'accessoires et les micro-onduleurs offrent une grande polyvalence aux installateurs : ces micro-onduleurs peuvent en effet être installés sur divers types de toits avec différentes orientations ou avec des modules présentant une autre orientation.

De la même manière, les utilisateurs finaux peuvent étendre leur système lorsqu'ils le souhaitent avec les micro-onduleurs.

Suivi et analyse intelligente des performances du système

L'installation de l'unité de communication d'énergie (ECU) APsystems s'effectue simplement en la branchant à n'importe quelle prise murale et en établissant une connexion Ethernet ou Wi-Fi avec un modem ou routeur à large bande. Après l'installation et la configuration de l'ECU (voir le mode d'emploi de l'ECU), l'ensemble du réseau des micro-onduleurs APsystems génère automatiquement des rapports à destination du serveur Web de surveillance et d'analyse de l'énergie (EMA) APsystems.

3. Présentation du micro-onduleur QT2 APsystems

La deuxième génération de micro-onduleurs quadruples triphasés natifs d'APsystems atteint des puissances de sortie inédites de 2 000 VA, de manière à s'adapter aux modules photovoltaïques de plus grande puissance actuels. Doté d'une sortie triphasée équilibrée, de 4 sorties DC et de signaux ZigBee cryptés, le QT2 bénéficie d'une architecture totalement nouvelle.

Cette conception innovante rend le produit unique, tout en optimisant la production électrique. Les composants sont encapsulés avec du silicone pour réduire les contraintes subies par l'électronique, faciliter la dissipation thermique, améliorer les propriétés d'imperméabilité et garantir une fiabilité maximale du système, au moyen de méthodes d'essai rigoureuses incluant des essais d'endurance accélérés. Un accès à l'énergie 24 h/24 et 7 j/7 par le biais d'applications ou du portail Web simplifie l'entretien et le diagnostic à distance.

Le nouveau QT2 interagit avec les réseaux électriques grâce à une fonctionnalité appelée RPC (contrôle de la puissance réactive), permettant de mieux gérer les pics de puissance photovoltaïque du réseau. De plus, il offre un rendement maximal de 97 % avec 20 % de composants en moins, par rapport à la génération précédente du produit. Le QT2 change la donne en termes d'installations triphasées pour les toits photovoltaïques résidentiels et commerciaux.

Principales caractéristiques du produit :

- Un micro-onduleur se connecte à 4 modules photovoltaïques
- Puissance de sortie maximale atteignant 2 000 VA
- 4 canaux d'entrée avec 2 systèmes MPPT indépendants
- Contrôle de la puissance réactive
- Fiabilité maximale, IP67
- Communication ZigBee cryptée
- Relais de protection de sécurité intégré
- Sortie triphasée équilibrée
- Compatible à la fois avec les réseaux triphasés en triangle et en étoile

4. Installation du système de micro-onduleur APsystems

Un système photovoltaïque utilisant des micro-onduleurs APsystems est simple à installer. Chaque micro-onduleur se monte facilement sur le support de fixation photovoltaïque, directement sous le(s) module(s) photovoltaïque(s). Les câbles DC basse tension sont connectés directement du module photovoltaïque au micro-onduleur, éliminant ainsi le risque de haute tension DC.

L'installation DOIT être conforme aux réglementations locales et aux règles techniques.

Déclaration spéciale : nous vous conseillons d'installer un DDFT uniquement si le code de l'électricité local l'exige.



AVERTISSEMENT

- ①. Réalisez toutes les installations électriques conformément à la réglementation électrique en vigueur localement.
- ②. Sachez que l'installation et/ou le remplacement des micro-onduleurs APsystems doivent uniquement être confiés à des professionnels qualifiés.
- ③. Avant d'installer ou d'utiliser un micro-onduleur APsystems, veuillez lire l'ensemble des instructions et des avertissements figurant dans les documents techniques, sur le système du micro-onduleur APsystems lui-même, ainsi que sur l'installation photovoltaïque.
- ④. Soyez conscient(e) que l'installation de cet équipement comporte un risque de choc électrique.
- ⑤. Ne touchez aucune partie active du système, y compris l'installation photovoltaïque, une fois que le système est raccordé au réseau électrique.



ATTENTION

Même si cela n'est pas exigé par le code de l'électricité local, nous vous recommandons vivement d'installer des dispositifs de protection contre les surtensions dans le boîtier AC dédié.

4.1 Accessoires supplémentaires fournis par APsystems

- Câble bus AC
- Bouchon de terminaison pour câble bus AC
- Bouchon T-CONN pour câble bus AC
- ECU
- Connecteurs AC mâle/femelle

4.2 Autres accessoires requis non fournis par APsystems

En plus de votre installation photovoltaïque et de son matériel associé, vous aurez besoin des éléments suivants :

- un boîtier de raccordement AC ;
- du matériel de montage adapté au support de fixation des modules ;
- des douilles et des clés pour le matériel de montage.

4. Installation du système de micro-onduleur APsystems

4.3 Procédures d'installation

4.3.1 Étape 1 - Vérifiez que la tension du réseau correspond aux caractéristiques du micro-onduleur

4.3.2 Étape 2 - Distribution du câble bus AC

- Une extrémité du câble bus AC sert à accéder au boîtier de raccordement dans le réseau électrique.
- Câblez les conducteurs du bus AC : L1 - MARRON ; L2 - NOIR ; L3 - GRIS; N - bleu; PE - jaune - Vert.



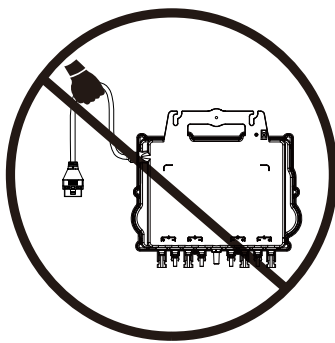
AVERTISSEMENT

Le code couleur des câbles peut différer selon la réglementation locale. Vérifiez tous les câbles de l'installation avant le raccordement au bus AC, afin de vous assurer qu'ils correspondent. Un câblage incorrect peut endommager les micro-onduleurs de manière irréversible : ce type de défaillance n'est pas couvert par la garantie.



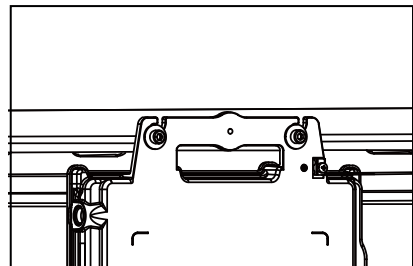
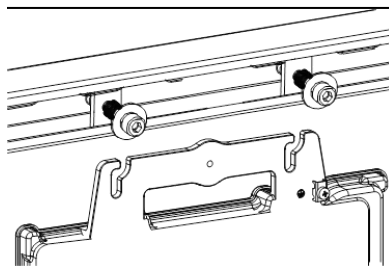
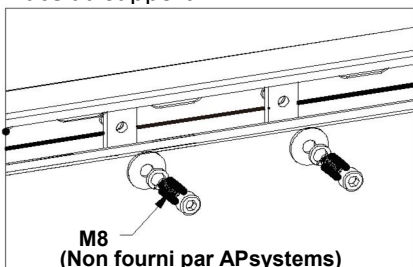
AVERTISSEMENT

Il est strictement interdit de transporter le micro-onduleur par son câble AC.



4.3.3 Étape 3 - Fixation des micro-onduleurs APsystems au support

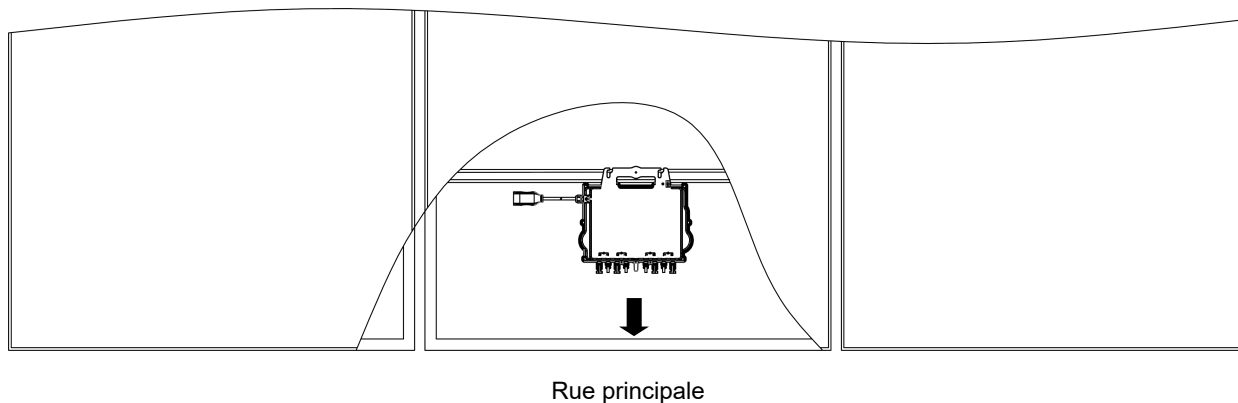
- Marquez l'emplacement du micro-onduleur sur le support, en tenant compte du boîtier de raccordement du module photovoltaïque ou de tout autre obstacle.
- Fixez un micro-onduleur sur chacun de ces emplacements à l'aide du matériel recommandé par votre fournisseur de support de fixation des modules, en vous assurant que la rondelle de mise à la terre se trouve face au support.



AVERTISSEMENT

Installez les micro-onduleurs (y compris les connecteurs DC et AC) sous les modules photovoltaïques afin d'éviter toute exposition directe à la pluie, aux UV et à d'autres conditions météorologiques néfastes. Laissez un espace d'au moins 1,5 cm (0,75 po) en dessous et au-dessus du boîtier du micro-onduleur afin de permettre une ventilation correcte. Le support de fixation doit être correctement relié à la terre, conformément au code de l'électricité local.

4. Installation du système de micro-onduleur APsystems



! TIP

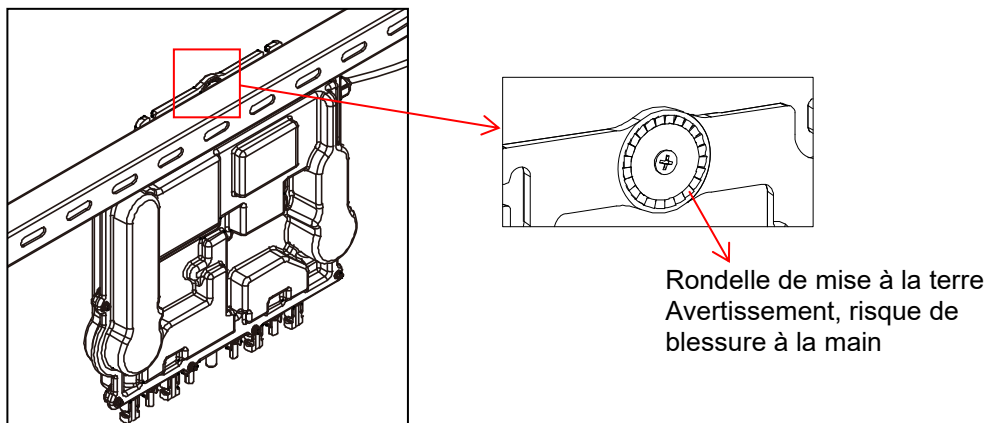
Lors de l'installation des modules photovoltaïques en parallèle du plan de toiture, veuillez orienter les connecteurs DC, l'antenne et l'indicateur LED du micro-onduleur vers l'extérieur pour faciliter le suivi de l'état de l'indicateur et assurer une communication optimale.

4.3.4 Étape 4 - Mise à la terre du système

Il existe 2 manières de mettre à la terre les micro-onduleurs de la série QT2.

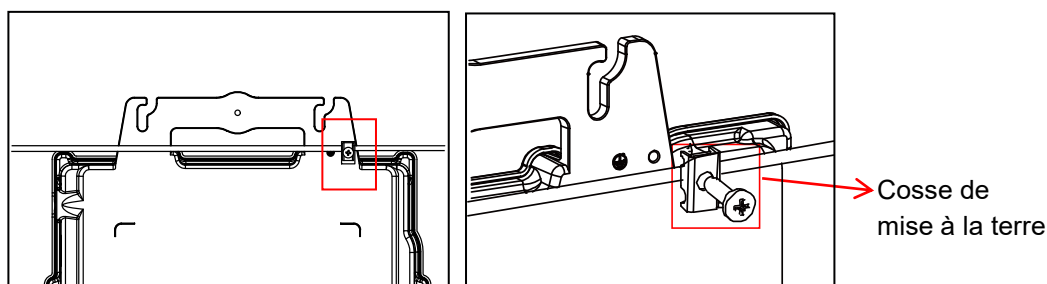
1. À l'aide de la rondelle de mise à la terre.

Une fois que les micro-onduleurs et le support ont été correctement installés, la rondelle de mise à la terre du micro-onduleur peut être reliée au support afin d'assurer une bonne mise à la terre.



2. À l'aide d'un fil de cuivre de mise à la terre.

Fixez le fil de cuivre de mise à la terre à l'aide de la cosse de mise à la terre.



4. Installation du système de micro-onduleur APsystems

4.3.5 Étape 5 - Raccordement du micro-onduleur APsystems au câble bus AC

Insérez le connecteur AC du micro-onduleur dans le connecteur du câble principal. Assurez-vous d'entendre un « clic », garantissant un raccordement solide.

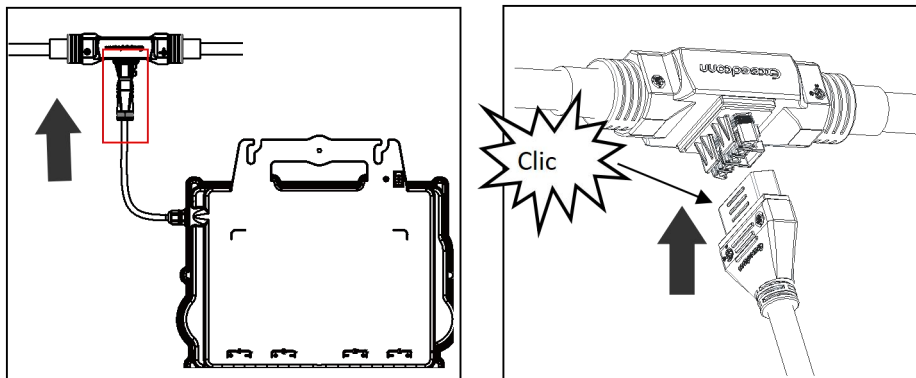
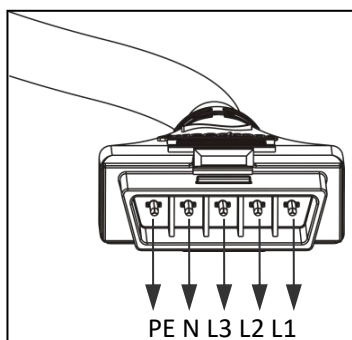
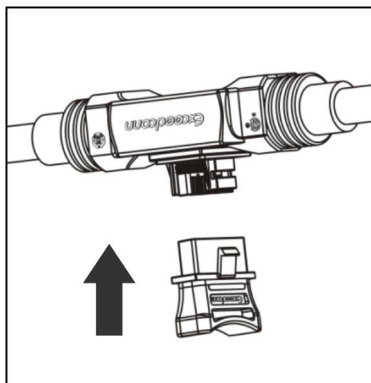


Schéma 4 Interface du connecteur AC, de gauche à droite.

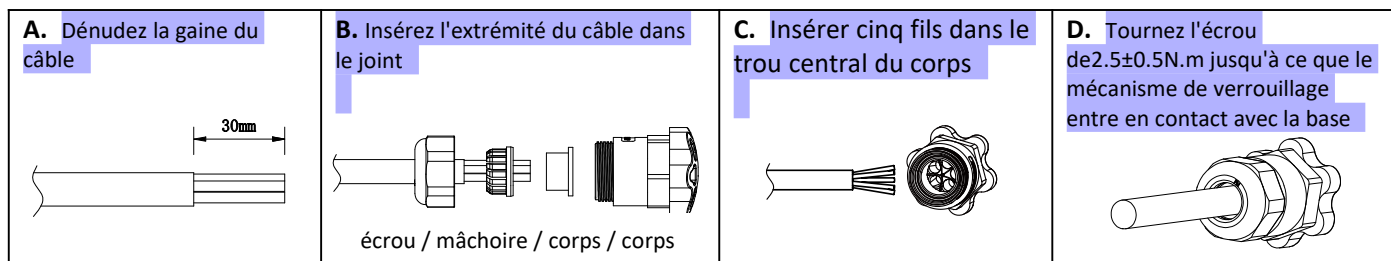


Protégez tous les connecteurs non utilisés à l'aide d'un bouchon T-CONN pour câble bus.

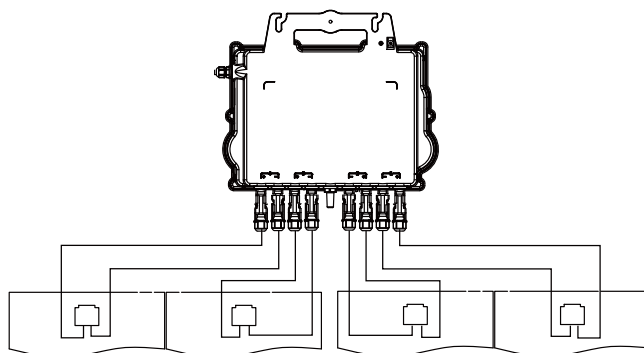
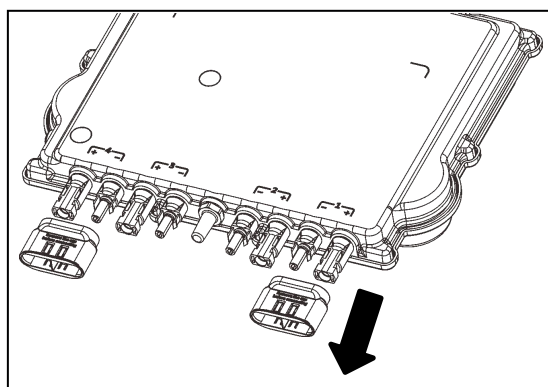


4. Installation du système de micro-onduleur APsystems

4.3.6 Étape 6 - Installation d'un bouchon de terminaison pour câble bus au niveau de l'extrémité du câble bus AC



4.3.7 Étape 7 - Raccordement des micro-onduleurs APsystems aux modules photovoltaïques



ATTENTION

Retirez les capuchons des connecteurs DC avant la connexion avec les modules PV.



ATTENTION

- Le neutre n'est pas forcé de se connecter au réseau.
- Compatible à la fois avec les réseaux triphasés en triangle et en étoile.



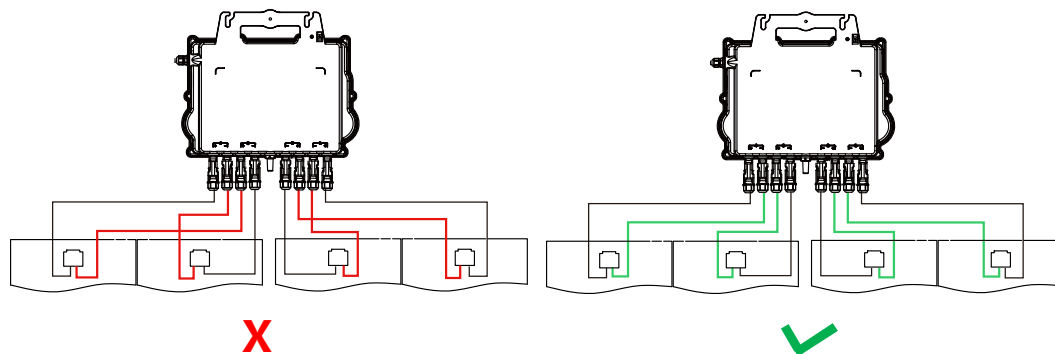
ATTENTION

Lors du branchement des câbles DC, le voyant du micro-onduleur doit être vert et clignoter immédiatement dix fois. Cela se produira dès que les câbles DC seront branchés afin de montrer que le micro-onduleur fonctionne correctement. L'ensemble de cette fonction de contrôle débute et se termine dans les 10 secondes suivant le branchement de l'appareil. Portez donc une attention particulière à ces voyants lors du branchement des câbles DC.

4. Installation du système de micro-onduleur APsystems

AVERTISSEMENT

Vérifiez bien que tous les câbles AC et DC ont été correctement installés. Assurez-vous qu'aucun des câbles AC et/ou DC n'est pincé ou endommagé. Veillez à ce que tous les boîtiers de raccordement soient correctement fermés.



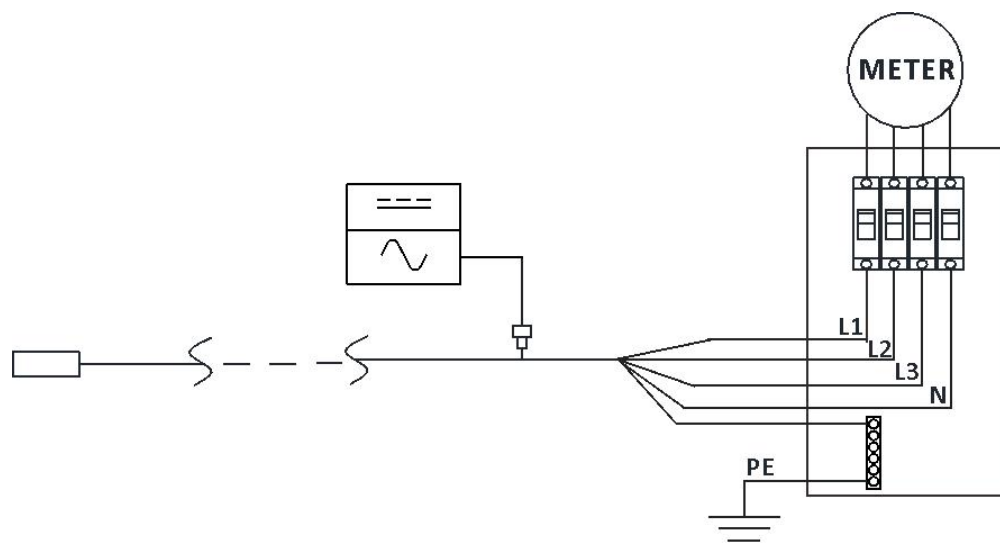
AVERTISSEMENT

Chaque panneau photovoltaïque doit être soigneusement raccordé au même canal.
Ne divisez pas des câbles DC positifs et négatifs entre deux canaux d'entrée différents : le micro-onduleur serait endommagé et la garantie ne s'appliquerait pas.

4.3.8 Étape 8 - Connecter les micro-onduleurs APsystems au réseau

ATTENTION

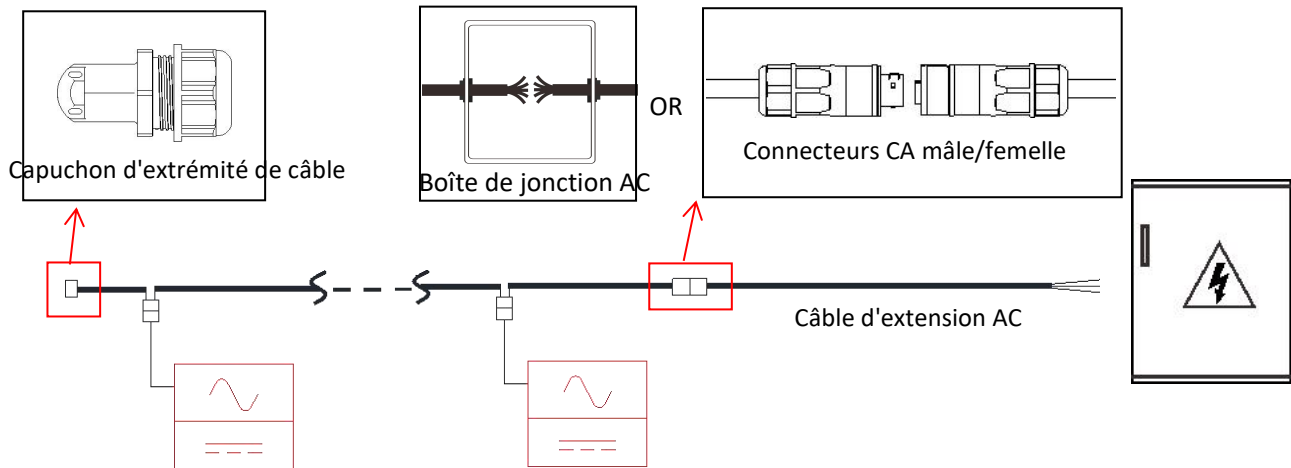
1. Veuillez installer des disjoncteurs bipolaires avec un courant nominal approprié ou conformément à la réglementation locale, qui sont obligatoires pour se connecter au réseau.
2. Il n'est pas recommandé d'installer des disjoncteurs de courant de fuite ou des disjoncteurs AFCI/GFCI.



4. Installation du système de micro-onduleur APsystems

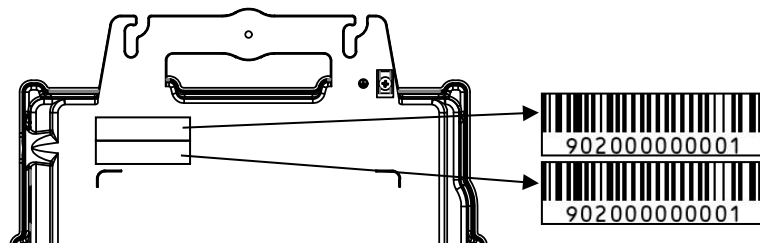
4.3.9 Étape 9 - Câble d'extension AC

Lorsqu'un câble d'extension AC est nécessaire, les utilisateurs peuvent connecter le câble de bus AC et le câble d'extension AC dans une boîte de jonction ou utiliser une paire de connecteurs AC mâle/femelle qu'APsystems fournit comme accessoire en option.



4.3.10 Étape 10 - Finalisation du plan d'installation APsystems

- Chaque micro-onduleur APsystems dispose de 2 étiquettes amovibles avec son numéro de série.
- Finalisez le plan d'installation en collant l'étiquette d'identification de chaque micro-onduleur au bon endroit.
- La deuxième étiquette avec le numéro de série peut être collée sur le cadre du module solaire, ce qui pourra être utile plus tard pour confirmer la position du micro-onduleur sans démonter le module photovoltaïque.



ATTENTION

- La disposition du plan d'installation des numéros de série des micro-onduleurs n'est adaptée qu'à une installation classique.
- Le plan d'installation est disponible en annexe, à la dernière page de ce guide.
- Utilisez ECU_APP (disponible dans l'application EMA Manager) pour scanner les numéros de série sur le plan lorsque vous configurez l'ECU (pour plus d'informations, voir le mode d'emploi de l'ECU).

4. Installation du système de micro-onduleur APsystems

4.3.11 Étape 11 - Panneau d'avertissement

Il convient de placer un panneau d'avertissement de manière à ce que quiconque ayant accès aux parties actives soit averti à l'avance de la nécessité de les mettre hors tension. Il est impératif de vérifier que l'alimentation, les circuits de mesure (lignes de détection) et d'autres parties ne sont pas isolés du réseau lorsque l'interrupteur de protection de l'interface est ouvert.

Des étiquettes d'avertissement doivent au minimum être positionnées aux emplacements suivants :

- sur le tableau de contrôle (panneau du gestionnaire du réseau de distribution et tableau électrique) auquel est connecté le générateur photovoltaïque ;
- sur tous les tableaux de contrôle situés entre le tableau électrique et le générateur photovoltaïque lui-même ;
- sur ou dans le générateur photovoltaïque lui-même ;
- au niveau de tous les points d'isolation du générateur photovoltaïque.



5. Mode d'emploi du système de micro-onduleur APsystems

Pour faire fonctionner le système photovoltaïque du micro-onduleur APsystems :

1. Enclenchez le disjoncteur AC de chaque circuit de dérivation AC du micro-onduleur.
2. Enclenchez le disjoncteur général AC. Votre système commencera à produire de l'énergie après un temps d'attente d'environ une minute.
3. Les données du micro-onduleur seront disponibles dans l'application EMA Manager ou sur le portail Web EMA.

De même, le fonctionnement des voyants peut donner une indication de l'état des micro-onduleurs (voir le point 6.1)



ATTENTION

Une fois que l'ECU a été correctement mise en service, les micro-onduleurs APsystems commencent à lui envoyer des données de performance. Le temps nécessaire pour que tous les micro-onduleurs du système envoient des données à l'ECU dépend du nombre de micro-onduleurs dans le système.

6. Dépannage

Un personnel qualifié peut suivre les étapes de dépannage ci-après si le système photovoltaïque ne fonctionne pas correctement :

6.1 Indications d'état et rapports d'erreur

À condition qu'ils soient facilement accessibles et visibles, les voyants de fonctionnement peuvent donner une bonne indication de l'état des micro-onduleurs.

6.1.1 Voyant de démarrage

Si le voyant est vert et clignote brièvement dix fois lors du raccordement pour la première fois du micro-onduleur à l'alimentation DC, cela indique que le micro-onduleur a démarré avec succès.

6.1.2 Voyant de fonctionnement

Vert clignotant lent (5 s d'intervalle) : production d'énergie et communication avec l'ECU

Rouge clignotant lent (5 s d'intervalle) : pas de production d'énergie

Vert clignotant rapide (2 s d'intervalle) : pas de communication avec l'ECU depuis 60 minutes, mais la production d'énergie se poursuit

Rouge clignotant rapide (2 s d'intervalle) : pas de communication avec l'ECU depuis 60 minutes, ni de production d'énergie

Rouge fixe : défaillance - protection contre les fuites à la terre sur le côté DC, voir le point 6.1.3

6.1.3 Erreur liée au DDFT

Un voyant rouge fixe indique que le micro-onduleur a détecté une erreur liée au disjoncteur différentiel de fuite à la terre (DDFT) dans l'installation photovoltaïque. Tant que l'erreur liée au DDFT n'a pas été corrigée, le voyant reste rouge et l'ECU continue de signaler l'erreur. Veuillez contacter l'assistance technique locale d'APsystems.

6.2 ECU_APP

L'outil ECU_APP d'APsystems (disponible dans l'application EMA Manager) est recommandé pour procéder à un dépannage sur site. Lorsqu'il connecte l'outil ECU_APP au hotspot de l'ECU (pour de plus amples informations, veuillez consulter le guide d'utilisation de l'ECU), l'installateur peut vérifier l'état de chaque micro-onduleur (production, communication), mais également la force du signal ZigBee, le profil du réseau et d'autres données utiles pour le dépannage.

6.3 Système EMA de l'installateur (portail Web ou application EMA Manager)

Avant de se rendre sur le site pour procéder au dépannage, l'installateur peut également vérifier toutes les informations à distance à l'aide de son compte installateur, que ce soit en ligne ou grâce à l'application EMA Manager (pour de plus amples informations, voir le guide d'utilisation de l'application EMA Manager). L'accès aux données du module (DC, AC, tensions et courants) permet d'avoir une première indication des problèmes potentiels.

6.4 Guide de dépannage

Les installateurs professionnels peuvent également consulter notre Guide de dépannage (<https://emea.apsystems.com/resources/library/>, dans la rubrique « Libraries » (Bibliothèques)) pour obtenir des directives plus précises sur le dépannage et la réparation des installations photovoltaïques alimentées par des micro-onduleurs APsystems.

6. Dépannage

6.5 Assistance technique d'APsystems

L'équipe locale d'assistance technique d'APsystems se tient à disposition des installateurs professionnels afin de les aider à comprendre nos produits et à procéder au dépannage des installations, le cas échéant.



AVERTISSEMENT

Ne tentez pas de réparer les micro-onduleurs APsystems. Veuillez contacter l'assistance technique locale d'APsystems.



AVERTISSEMENT

- ①. Ne débranchez jamais les connecteurs de câble DC lorsqu'ils sont sous tension. Vérifiez que les câbles DC ne sont pas alimentés en courant avant de les débrancher.
- ②. Débranchez toujours l'alimentation AC avant de déconnecter les câbles des modules photovoltaïques du micro-onduleur APsystems.
- ③. Le micro-onduleur APsystems est alimenté par le courant continu (DC) des modules photovoltaïques. APRÈS avoir débranché l'alimentation DC, vérifiez que le voyant clignote brièvement une fois en rouge, puis dix fois en vert, lorsque vous rebranchez les modules photovoltaïques au micro-onduleur.

6.6 Entretien

Les micro-onduleurs APsystems ne nécessitent aucun entretien régulier spécifique.

7. Remplacement d'un micro-onduleur

Suivez la procédure pour remplacer un micro-onduleur APsystems défaillant

- A. Débranchez le micro-onduleur APsystems du module photovoltaïque en suivant les étapes dans l'ordre indiqué ci-dessous :
 1. Arrêtez l'alimentation AC en coupant le disjoncteur de dérivation.
 2. Débranchez le connecteur AC de l'onduleur du bus AC.
 3. Débranchez les connecteurs de câble DC des modules photovoltaïques du micro-onduleur.
 4. Retirez le micro-onduleur du support de fixation de l'installation photovoltaïque.
- B. Installez un micro-onduleur de remplacement sur le support. N'oubliez pas de surveiller le clignotement du voyant vert dès que le nouveau micro-onduleur est branché aux câbles DC.
- C. Raccordez le câble AC du micro-onduleur de remplacement au bus AC.
- D. Enclenchez le disjoncteur de dérivation et vérifiez que le micro-onduleur de remplacement fonctionne correctement.
- E. Mettez à jour le micro-onduleur dans l'application EMA Manager à l'aide de la fonction « Replace » (Remplacement) et actualisez le plan du système avec de nouvelles étiquettes de numéro de série.

8. Données techniques



AVERTISSEMENT

- ①. Assurez-vous de vérifier que les spécifications relatives à la tension et au courant de votre module photovoltaïque sont compatibles avec la plage autorisée sur le micro-onduleur APsystems. Veuillez vérifier la fiche technique du micro-onduleur.
- ②. La plage des tensions de fonctionnement du module photovoltaïque doit se trouver dans la plage des tensions d'entrée admissibles du micro-onduleur APsystems.
- ③. La tension maximale du circuit ouvert du module photovoltaïque ne doit pas dépasser la tension d'entrée maximale spécifiée du dispositif APsystems.

2023.08.26 Rev1.2

8.1 Micro-onduleur QT2 triphasé Fiche Technique

Modèle	QT2
Zone géographique	EMEA
Données d'entrée (DC)	
Plage de tension de fonctionnement	26V-60V
Tension d'entrée DC maximum	60V
Tension de démarrage	22V
Courant d'entrée DC maximum	20A x 4
Isc PV	25A x 4
Données de sortie (AC)	
Puissance de sortie maximale	2000VA
Tension de sortie nominale ⁽¹⁾	3/N/PE 400V/319V-438V
Plage de tension de sortie	277V-478V
Courant de sortie nominale	2.9Ax3
Plage maximale de variation de fréquence ⁽¹⁾	50Hz/48Hz-51Hz
Plage de fréquence de sortie	45Hz-55Hz
Facteur de Puissance (Ajustable)	0.99/0.8 avance...0.8 retard
Nombre Maximum d'unités par branche de 2.5mm ² ⁽²⁾	7
Nombre Maximum d'unités par branche de 4mm ² ⁽²⁾	10
Rendement	
Rendement maximum	97%
Rendement MPPT Nominal	99.5%
Consommation électrique de nuit	40mW
Données mécaniques	
Plage de température ambiante de fonctionnement ⁽³⁾	-40 °C to +65 °C
Plage de température de fonctionnement interne	-40 °C to +85 °C
Dimensions	359mm X 242mm X 46mm
Poids	6kg
Section du câble de sortie AC	2.5mm ² (23A)/4mm ² (30A)
Type de connecteurs	Stäubli MC4 PV-ADBP4-S2&ADSP4-S2
Système de refroidissement	Convection - Pas de ventilateur
Indice de protection	IP67
Caractéristiques	
Communication (entre micro-onduleurs et ECU) ⁽⁴⁾	Communications Zigbee cryptées
Type de transformateur	Transformateur haute fréquence, isolé galvaniquement
Monitoring	Energy Management Analysis (EMA) system
Garantie ⁽⁵⁾	10 ans standard ; 20 ans en option

(1) La plage de fréquence de tension peut être étendue au-delà si demandé par le fournisseur d'énergie.

(2) Le nombre maximum d'unités par branche peut varier. Se référer aux exigences locales.

(3) Le micro-onduleur pourra entrer en mode de production dégradée dans le cas d'une installation ne permettant pas une bonne ventilation ou une dissipation de chaleur.

(4) Il est recommandé de connecter au maximum 80 micro-onduleurs à une passerelle ECU pour une communication stable.

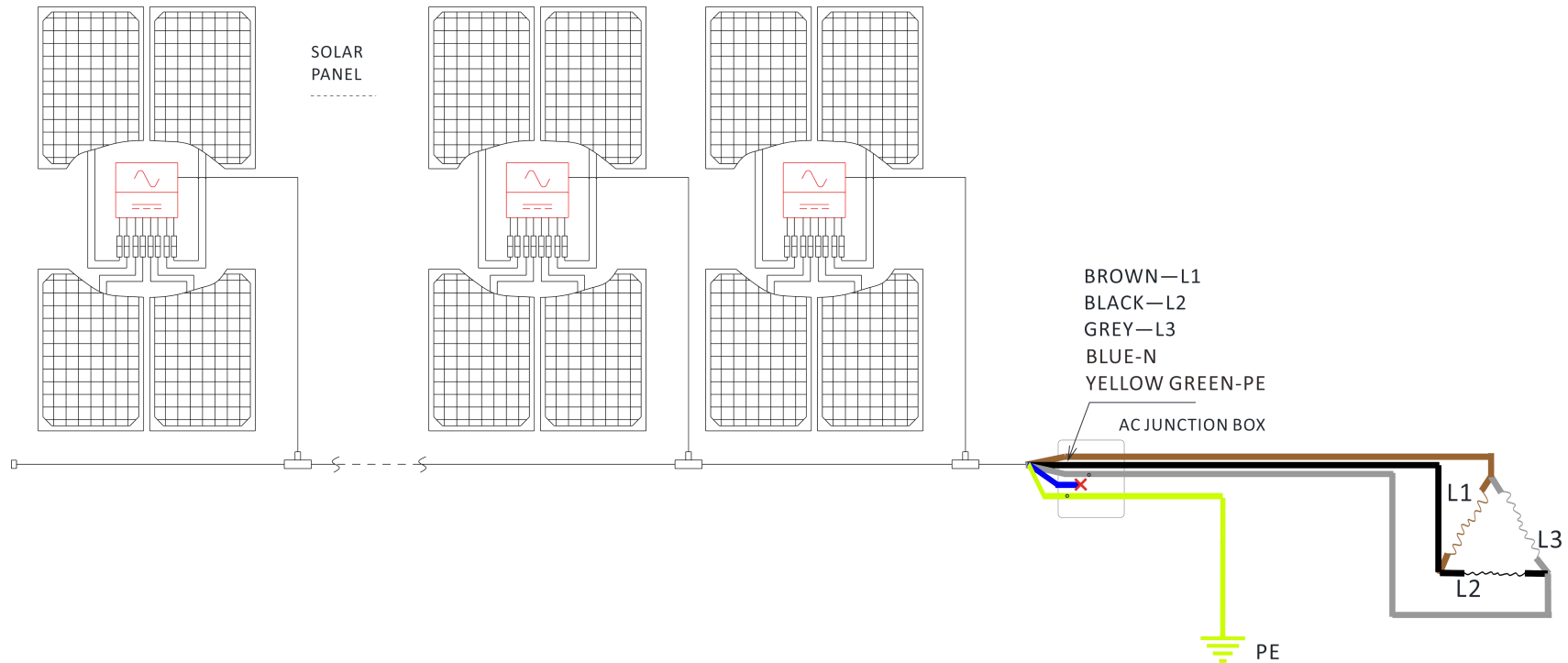
(5) Pour bénéficier de la garantie, les micro-onduleurs APsystems doivent être supervisés via le portail EMA. Veuillez-vous référer à nos conditions générales de garantie disponibles sur emea.APsystems.com

© Tous droits réservés

Les caractéristiques peuvent être modifiées sans préavis, assurez-vous d'être en possession de la version la plus récente, mise en ligne sur notre site web : emea.APsystems.com

9. QT2 - Schéma de câblage

9.1 QT2 connecté au réseau triphasé de type delta

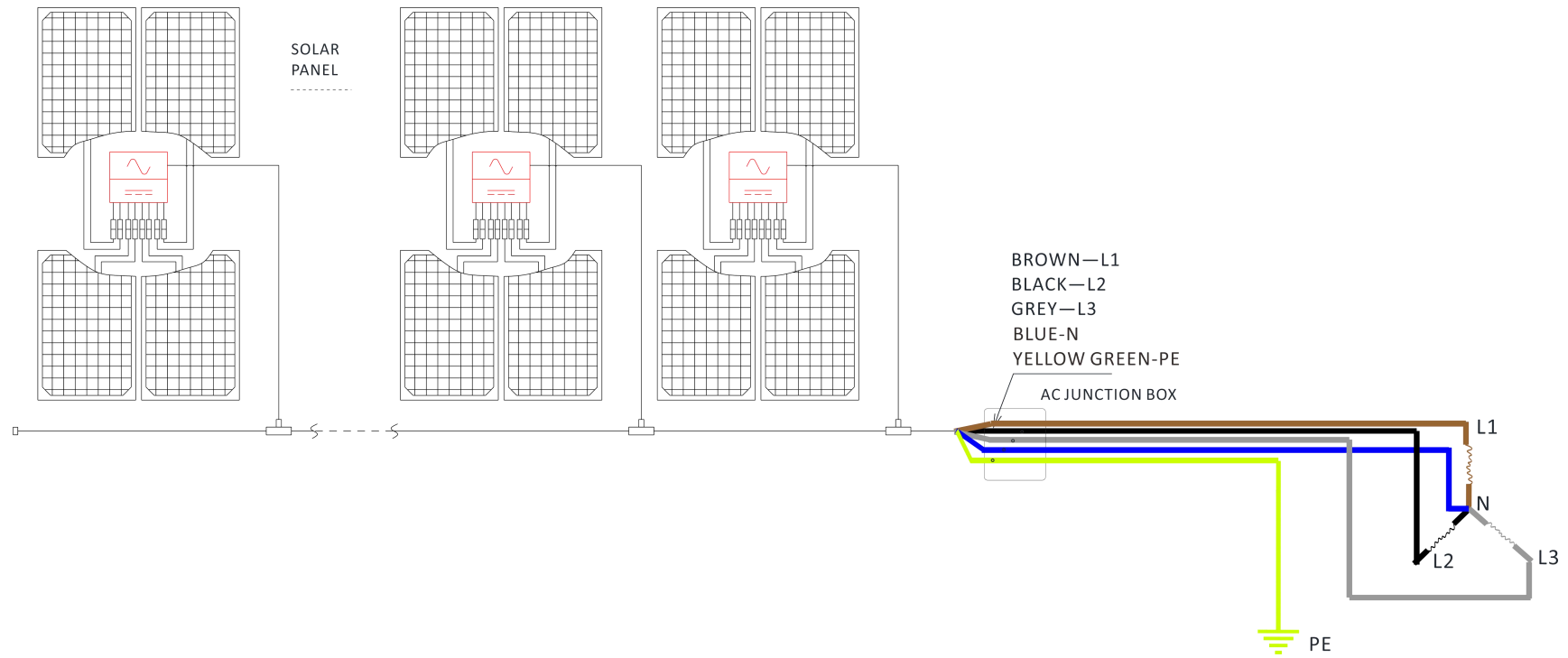


ATTENTION

- La ligne neutre du réseau électrique triangulaire peut être flottante.

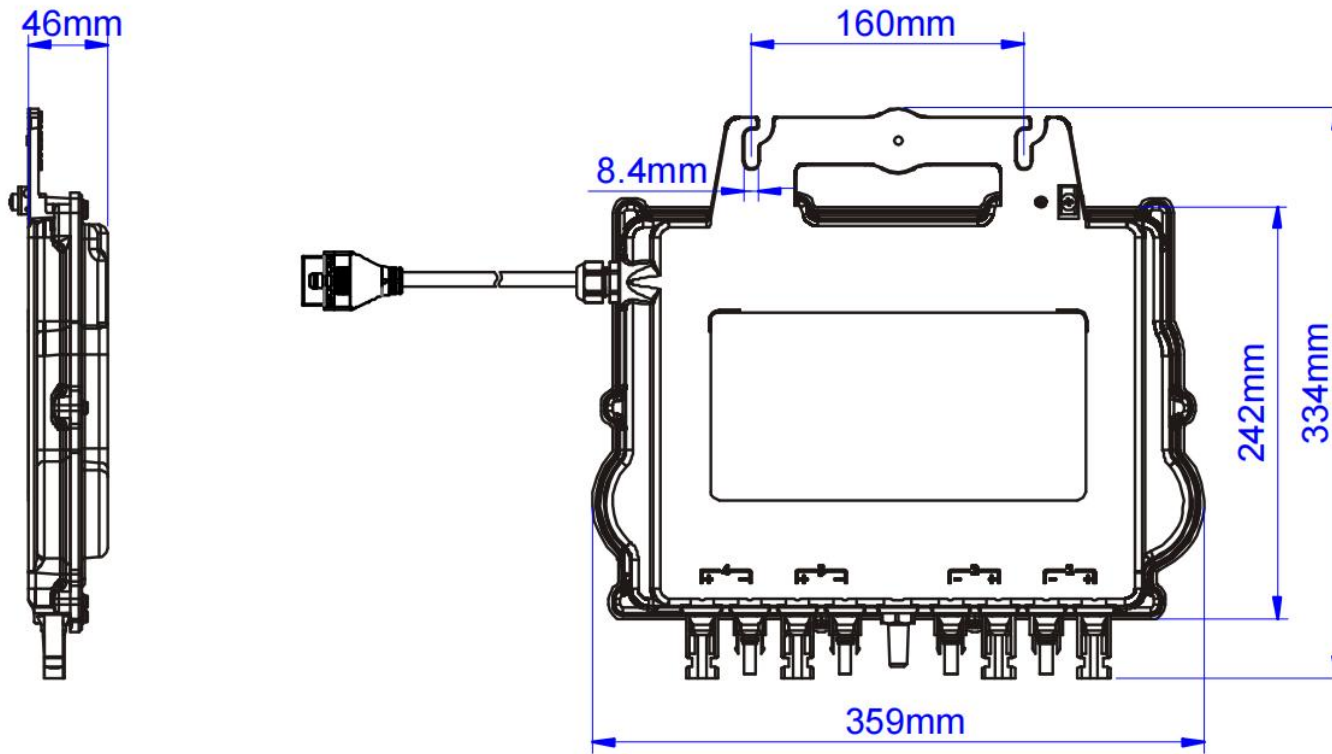
9. QT2 - Schéma de câblage

9.2 QT2 connecté au réseau triphasé en y



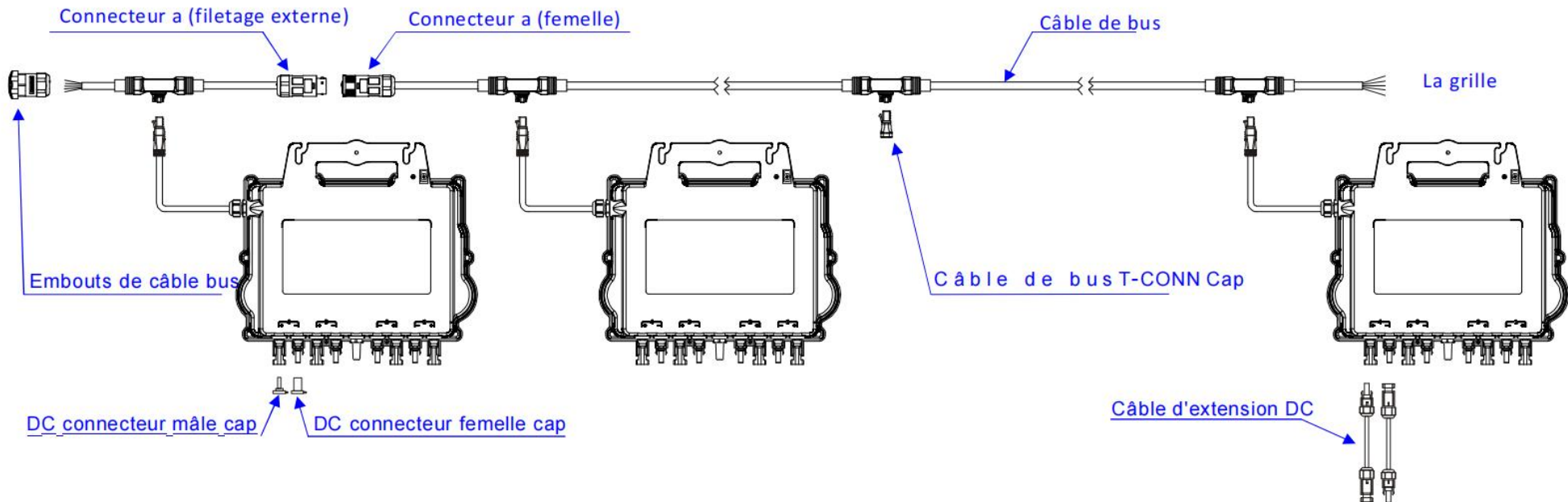
10. QT2 Annexes

10.1 Dimensions



10. QT2 Annexes


10.2 Schéma de câblage



11. Plan d'installation du micro-onduleur APsystems

Le plan d'installation APsystems est un schéma de l'emplacement physique de chaque micro-onduleur de votre installation photovoltaïque. Chaque micro-onduleur APsystems dispose de deux étiquettes avec un numéro de série. Décollez une étiquette et collez-la sur l'emplacement correspondant sur le plan d'installation APsystems.

Modèle de plan d'installation

Installateur :		Type de module photovoltaïque :		Qté :		Page ___ sur ___	
Propriétaire :		Type de micro-onduleur :		Qté :			
	Colonne 1	Colonne 2	Colonne 3	Colonne 4	Colonne 5	Colonne 6	Colonne 7
Rangée 1							
Rangée 2							
Rangée 3							
Rangée 4							
Rangée 5							
Rangée 6							
Rangée 7							
Rangée 8							
Rangée 9							
Rangée 10							