

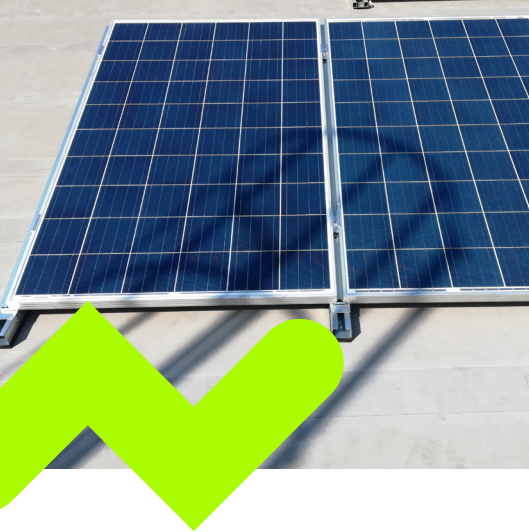


**avasco
solar**



fiche technique

SolarSpeed 3.0
stand-alone



avantages stand-alone



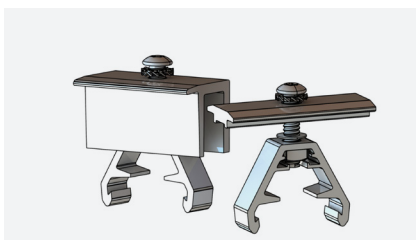
✓ stand-alone

Ces unités de base ont été développées spécialement pour les petits toits et les toits avec espace disponible limité.



✓ paysage & portrait

Ces unités de base existent en paysage et en portrait.



✓ étriers rapides

Ces étriers rapides se clipsent littéralement dans les triangles de montage et vous évitent de perdre la moindre seconde de votre temps précieux lors du montage des modules sur la structure.



✓ en acier zinc-magnésium

- Plus solide que l'aluminium.
- Parfaitement adapté aux installations soumises à de grandes exigences en termes de résistance à la corrosion à long terme.
- Propriétés auto-réparatrices jamais vues.

éléments stand-alone



portrait



paysage



éléments standard



éléments standard



pièces supplémentaires



Entretoise

* Pour les toitures en PVC, nous préconisons du caoutchouc avec une sous-couche en aluminium.

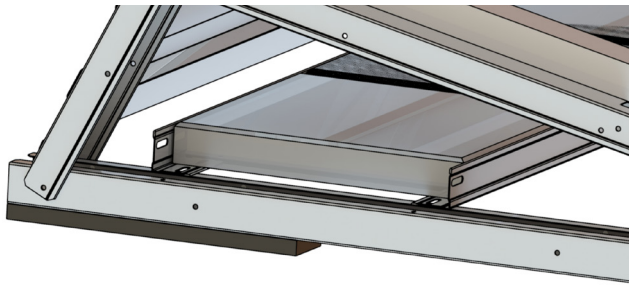


éléments stand-alone

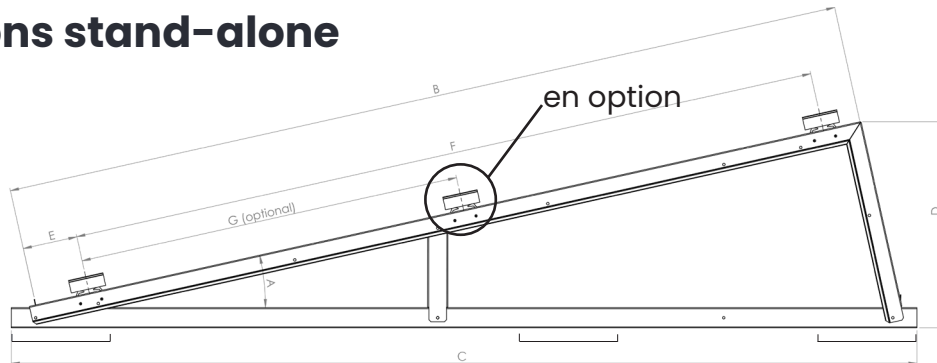
dispositif de lestage SolarSpeed

avec sets de profilés en L

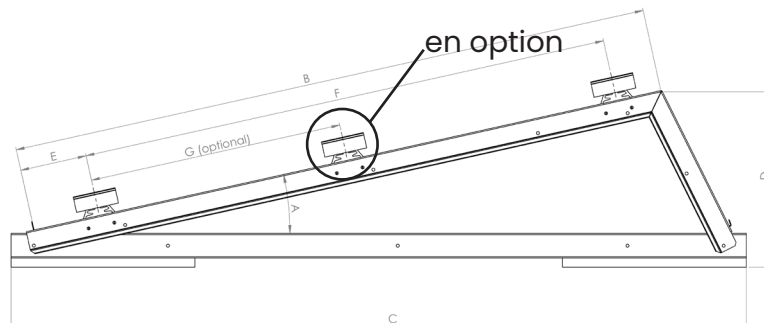
- Les sets de profilés en L sont utilisés pour placer du lestage sous les panneaux et permettent aussi de renforcer la structure.
- Les raccords supplémentaires entre les unités de base rendent l'installation encore plus solide.



dimensions stand-alone



PANNEAU	A	B	C	D	E	F	G
1640 à 1899 (longueur) PORTRAIT	10°	1680	1780	352	109	1494	762
1900 à 2210 (longueur) PORTRAIT	10°	1900	2000	388	109	1715	840



PANNEAU	A	B	C	D	E	F	G
990 à 1150 (largeur) PAYSAGE	12.5°	1050	1200	287	87	900	450

Toutes les distances sont exprimées en mm

www.avasco-solar.be

SolarSpeed 3.0



**avasco
solar**



Production 100 % belge

SolarSpeed est produit de A à Z sur notre site de production à Ypres, ce qui nous permet de contrôler la qualité de nos produits sur l'ensemble du processus de production. Cette production locale en gestion propre nous permet aussi de répondre de manière très flexible à la demande du marché. Les standards respectés dans ce cadre sont ceux de notre système de gestion de la qualité ISO 9001.



Livraison sur site

Notre usine possède toujours une grande quantité de structures de montage en stock. Cela nous permet toujours de garantir des délais de livraison assez courts, même pour vos projets industriels. Nous livrons les structures partout en Europe dans vos locaux ou directement sur votre chantier.

Avasco Solar nv/sa
Rodenbachstraat 53
8908 Vlamertinge - Belgique
T +32 (0)57 27 15 00
TVA BE 0721.474.320
info@avasco-solar.be
www.avasco-solar.be

**structures
de montage
pour panneaux solaires**