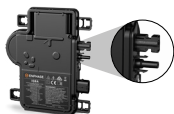




IQ Gateway

L'IQ Gateway est la plateforme de gestion de l'énergie et s'intègre avec les IQ Microinverters et les IQ Batteries pour fournir un contrôle complet et des informations sur le système Enphase Energy System. L'IQ Gateway transmet les données de production solaire et de consommation d'énergie au logiciel de surveillance et d'analyse de l'application Enphase App pour une maintenance et une gestion complètes et à distance du système Enphase Energy System.



IQ Microinverters avec connecteurs MC4 intégrés

Connectez rapidement et facilement les modules PV aux IQ Microinverters qui ont des connecteurs MC4 intégrés.



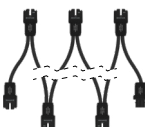
IQ Battery 5P

Le système tout-en-un à couplage AC IQ Battery 5P est puissant, fiable, simple et sûr. Il a une capacité totale d'énergie utilisable de 5,0 kWh et comprend six IQ8D-BAT Microinverters intégrés.



IQ Relay monophasé et polyphasé

Dispositif de protection de réseau et de système de production et de stockage, à circuit intégré, avec coupleur de phase CPL (polyphasé) et surveillance par injection de courant CC.*



IQ Cabling

Installez des micro-onduleurs rapidement et en toute sécurité avec l'IQ Cabling. Avec l'IQ Cabling polyphasé, la puissance installée est automatiquement répartie de manière égale sur les trois phases.

Intelligent

- Permet une surveillance et un contrôle basés sur le Web
- Communication bidirectionnelle avec les IQ Microinverters, l'IQ Battery et Enphase Cloud pour la mise à jour à distance

Simple

- Configuration facile du système à l'aide de l'application Enphase Installer App
- Mise en réseau flexible avec Wi-Fi, Ethernet ou données cellulaires
- Montage sur rail DIN

Fiable

- Conçu pour être installé à l'intérieur ou dans un boîtier extérieur
- Garantie de cinq ans

Enphase

5

year limited warranty



*L'IQ Relay n'est pas requis dans tous les pays, vérifiez les exigences locales de connexion au réseau pour confirmer.

IQ Gateway

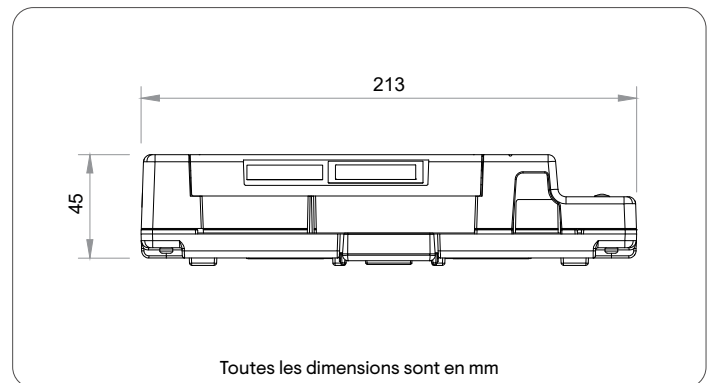
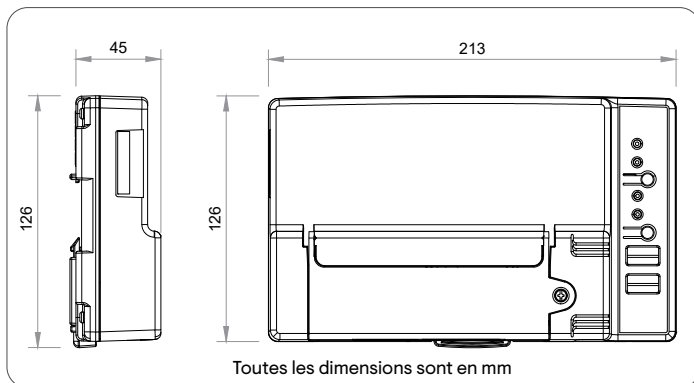
DÉTAILS DU PRODUIT		UNITÉS	ENV-S-WB -230	ENV-S-EM -230
Nom	—		IQ Gateway Standard	IQ Gateway Metered
Description	—		Passerelle de communication avec surveillance de base de la production PV (±5%) via CPL	Passerelle de communication avec mesure intégrée du PV et de la consommation. Comprend deux CT (courant de circuit primaire de 100 A).
Précision de la mesure de la puissance	—		Non pris en charge	Compteur de production et de consommation : ±1% de précision
BESOINS EN ÉNERGIE		UNITÉS	ENV-S-WB -230	ENV-S-EM -230
Tension nominale du réseau	V		230 (L-N)	230 (L-N), 230/400 (L-N/L-L) en étoile
Tension minimale/maximale du réseau	V		184/276	
Fréquence nominale	Hz		50	
Fréquence minimale/maximale	Hz		45/55	
Protection contre les surintensités maximales	A		20 (caractéristique B)	
Consommation électrique maximale	W		5	
Consommation électrique moyenne en continu	W		3	3 ou 4 (avec Communications kit)
CAPACITÉ		UNITÉS	ENV-S-WB -230	ENV-S-EM -230
Nombre maximum de micro-onduleurs interrogés	—		Jusqu'à 300**	
Nombre maximum d'IQ Battery	—		Non pris en charge	12 IQ Battery 3T/4 IQ Battery 10T
DONNÉES MÉCANIQUES		UNITÉS	ENV-S-WB -230	ENV-S-EM -230
Dimensions (H x L x P)	mm		126 x 213 x 45	
Montage	—		Rail DIN	
Largeur des unités de rail DIN	modules		12	
Poids	kg		0,5	
Plage de température de l'air ambiant	°C		-40 à 65 (si installé à l'extérieur), -40 à 46 (si installé dans un boîtier)	
Humidité relative	%		85	
Classe de surtension du port AC	—		III	
Port de relais de classe de surtension	—		II	
Cote environnementale	—		IP30. En cas d'installation à l'extérieur, utilisez un boîtier adapté à l'extérieur.	
Altitude maximale	m		2500	
Ports USB	—		Deux ports USB 2.0, détection automatique, auto-négociation	
Bornier AC	—		N, L1 jusqu'à 6 mm ²	N, L1, L2, L3 jusqu'à 6 mm ²
Bornier CT	—		Non pris en charge	6 borniers doubles, jusqu'à 1,5 mm ²
Bornier I/O numérique	—		Non pris en charge	5 borniers, jusqu'à 1,5 mm ²
INTERFACES DE COMMUNICATION		UNITÉS	ENV-S-WB -230	ENV-S-EM -230
Wi-Fi intégré	—		802,11b/g/n (2,4 GHz, 5 GHz), pour la connexion à Enphase Cloud via internet.	
Portée du Wi-Fi (recommandé)	m		10	
Ethernet	—		En option, 802.3, Câble Ethernet UTP Cat5E (ou Cat 6) (non inclus), pour la connexion à Enphase Cloud via Internet.	
Mobile Connect	—		En option, CELLMODEM-02 (non inclus)	
I/O numérique	—		Non pris en charge	Entrée/sortie numérique pour le contrôle du gestionnaire de réseau***
USB 2.0	—		Pour Mobile Connect	Pour Mobile Connect, Communications kit
Mode point d'accès (AP)	—		Pour une connexion entre l'IQ Gateway et un appareil mobile exécutant l'application Enphase Installer App	
Ports de mesure	—		Non pris en charge	Jusqu'à 3 CT de consommation, Jusqu'à 3 CT de production
Communication par courant porteur en ligne	—		Communication par courant porteur en ligne (CPL) 110–120 kHz (Classe B), bande étroite 200 Hz, vers les micro-onduleurs, l'IQ Relay et ACB 1.5	
API Web	—		Consultez le site https://developer-v4.enphase.com	
API locale	—		Reportez-vous au guide pour l'API locale	
Indicateurs LED	—		De haut en bas : Connectivité au cloud, mode du point d'accès Wi-Fi, état de la production PV, état des communications CPL	

** Dépend de la situation géographique et de la configuration du site.

*** Fonction activée en Allemagne, en Autriche et en Suisse.

IQG-DSH-00013-2.0-FR-INT-2024-11-27

INTERFACES DE COMMUNICATION	UNITÉS	ENV-S-WB-230	ENV-S-EM-230
Configuré via	—	Enphase Installer App, Enphase Installer Platform	
NORMES	UNITÉS	ENV-S-WB-230	ENV-S-EM-230
Conformité au réseau (avec IQ Relay)	—	TOR Erzeuger Type A, C10/11, PPDS Annexe 4, VFR 2019, VDE-AR-N 4105:2018 CEI O-21, EN 50549-1, UNE206007-1/2	
Conformité au réseau (sans IQ Relay)	—	G98, G98 NI, G99, G99 NI, G100	
Sécurité	—	EN61010-1:2010	EN 61010-1:2010, EN61010-2:2010
EMC	—	IEC/EN 61010-1:2010, EN50065-1, EN61000-4-5, EN61000-6-1, EN61000-6-2	
Norme RED	—	EN62311:2008	
Étiquetage des produits	—	CE, UKCA & RCM	
ÉTENDUE DE LA LIVRAISON	UNITÉS	ENV-S-WB-230	ENV-S-EM-230
Dimensions de l'emballage (H x L x P)	mm	160 x 276 x 98	
Poids de l'emballage	kg	1	
Rail DIN en aluminium	mm	125	
Transformateurs de courant (CT)	—	Non pris en charge	2 x CT-100-SPLIT-ROW inclus



Accessoires de l'IQ Gateway (à commander séparément)



CELLMODEM-02

Mobile Connect

Modem cellulaire avec plan de données de cinq ans pour les systèmes allant jusqu'à 60 micro-onduleurs.



CT-100-SPLIT

Transformateurs de courant (CT)

Lot de quatre transformateurs de courant (CT) à noyau divisé de 200 A, avec une précision de $\pm 1\%$.

À utiliser avec IQ Gateway Metered dans les applications polyphasées ou avec des conducteurs de plus grande section.



CT-100-SPLIT-ROW

Transformateurs de courant (CT)

Lot de quatre transformateurs de courant (CT) à noyau divisé de 100 A, avec une précision de $\pm 1\%$.

À utiliser avec IQ Gateway Metered dans les applications polyphasées, conçu pour les petits panneaux principaux avec des conducteurs jusqu'à 16 mm².



COMMS-KIT-EU-01

Communications kit

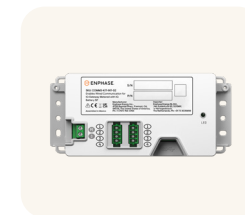
Adaptateur de communication sans fil pour la communication avec l'IQ Battery. Comprend un câble USB à brancher sur l'IQ Gateway.



COMMS-24-EXT-01

Wireless Range Extender

Dongle USB sans fil plug and play utilisé pour étendre la portée du réseau sans fil 2,4 GHz entre les unités IQ Gateway et IQ Battery.



COMMS-KIT-INT-02

Communications Kit 2 INT

Le kit de Communications Kit 2 INT permet une communication câblée entre l'IQ Gateway Metered et l'IQ Battery 5P à l'aide de câbles de commande.

Historique des révisions

RÉVISION	DATE	DESCRIPTION
DSH-00013-2.0	Novembre 2024	Ajout d'informations sur la IQ Battery 5P et le Communication Kit 2.
DSH-00013-1.0	May 2023	Version initiale de la version consolidée IQ Gateway Fiche technique (IQ Gateway Standard et IQ Gateway Metered).
Versions précédentes		