

Série SUN2000-(100KTL, 110KTL, 125KTL)

Manuel d'utilisation

Édition 05
Date 30.03.2020

Copyright © Huawei Technologies Co., Ltd. 2020. Tous droits réservés.

Aucune partie de ce document ne peut être reproduite ou transmise sous aucune forme ou par quelque manière que ce soit sans le consentement écrit préalable de Huawei Technologies Co., Ltd.

Les marques déposées et autorisations



HUAWEI et les autres marques déposées de Huawei sont des marques déposées de Huawei Technologies Co., Ltd.

Toutes les autres marques déposées sont des noms de marques mentionnées dans ce manuel et sont la propriété de leurs détenteurs respectifs.

Avis

Les produits, services et dispositifs achetés sont stipulés dans le contrat établi entre Huawei et le client. Tous les éléments des produits, services et dispositifs décrits dans ce document ne figurent pas nécessairement dans l'achat ou l'utilisation. Sauf mention contraire dans le contrat, toutes les informations et recommandations contenues dans ce document sont fournies telles quelles, sans garantie ni représentation d'aucune sorte, expresse ou implicite.

Les informations contenues dans le présent document peuvent être modifiées sans préavis. La préparation de ce manuel a reçu toute l'attention requise pour assurer l'exactitude de son contenu, mais l'ensemble des déclarations, informations et recommandations qu'il contient ne saurait constituer une quelconque garantie, directe ou indirecte.

Huawei Technologies Co., Ltd.

Adresse: Huawei Industrial Base
Bantian, Longgang
Shenzhen 518129
République populaire de Chine

Site internet: <https://e.huawei.com>

À propos de ce document

Aperçu





Ce document décrit l'installation, les branchements électriques, la mise en service, la maintenance et le dépannage des modèles SUN2000-125KTL-M0, SUN2000-110KTL-M0, SUN2000-100KTL-M0, SUN2000-100KTL-M1 et SUN2000-100KTL-INM0 (désignés ci-après par SUN2000). Avant l'installation et l'exploitation de l'onduleur solaire, veuillez à vous familiariser avec les caractéristiques, les fonctions et les précautions de sécurité indiquées dans ce document.


Public visé

Ce document est destiné au personnel d'exploitation de la centrale photovoltaïque (PV) et aux électriciens qualifiés.

Symboles

Les symboles utilisés dans ce document ont les significations suivantes :

Symbole	Description
	Indique une situation dangereuse imminente qui, si elle n'est pas évitée, entraînera la mort ou des blessures graves.
	Indique une situation potentiellement dangereuse qui, si elle n'est pas évitée, pourrait entraîner la mort ou des blessures graves.
	Indique une situation potentiellement dangereuse qui, si elle n'est pas évitée, pourrait entraîner des blessures mineures ou modérées.
	Indique une situation potentiellement dangereuse qui, si elle n'est pas évitée, pourrait entraîner des dommages matériels, une perte de données, une détérioration des performances ou des résultats imprévus. Le symbole AVIS concerne des précautions non liées aux blessures corporelles.

Symbole	Description
 REMARQUE	Attire l'attention sur les informations importantes, les meilleures pratiques et les conseils. Le symbole REMARQUE traite d'informations non liées aux blessures corporelles, aux dommages matériels ou à une détérioration de l'environnement.

Historique des modifications

Les modifications apportées aux différentes éditions du présent document sont cumulatives. L'édition la plus récente du document contient toutes les mises à jour apportées aux éditions précédentes.

Version 05 (30/03/2020)

Mise à jour de la section [2.4.2 États du témoin](#).

Mise à jour de la section [10 Spécifications techniques](#).

Version 04 (07/02/2020)

Mise à jour de la section [5.7 Raccordement des câbles d'entrée d'alimentation CC](#).

Version 03 (08/12/2019)

Mise à jour de la section [3 Stockage de l'onduleur solaire](#).

Mise à jour de la section [4.5 Installation d'un onduleur solaire](#).

Mise à jour de la section [5.2 Préparation des câbles](#).

Mise à jour de la section [5.6 Connexion d'un câble de sortie d'alimentation CA](#).

Mise à jour de la section [5.7 Raccordement des câbles d'entrée d'alimentation CC](#).

Mise à jour de la section [5.8 Raccordement du câble de communication RS485](#).

Mise à jour de la section [7.1.1 Présentation de l'application](#).

Ajout de la section [8.2 Mise hors tension pour dépannage](#).

Mise à jour de la section [10 Spécifications techniques](#).

Ajout de la section [A Fixation des connecteurs en Y](#).

Mise à jour de la section [B Code de réseau](#).

Ajout de la section [C Liste des noms de domaine des systèmes de gestion](#).

Édition 02 (09/08/2019)

Ajout des modules SUN2000-110KTL-M0, SUN2000-100KTL-M0, SUN2000-100KTL-M1,
et SUN2000-100KTL-INM0.

Édition 01 (15/05/2019)

Cette version est utilisée pour la première application de bureau (FOA).

Sommaire

À propos de ce document	ii
1 Précautions de sécurité.....	1
1.1 Sécurité générale.....	1
1.2 Conditions requises pour le personnel	2
1.3 Sécurité électrique	3
1.4 Exigences relatives à l'environnement d'installation.....	4
1.5 Sécurité mécanique	4
1.6 Mise en service	6
1.7 Maintenance et remplacement	6
2 Présentation.....	7
2.1 Modèle de produit.....	7
2.2 Aperçu.....	9
2.3 Description des étiquettes	11
2.4 Apparence du produit.....	13
2.4.1 Apparence du produit.....	13
2.4.2 États du témoin	15
2.5 Principes de fonctionnement.....	18
2.5.1 Schéma de circuit.....	18
2.5.2 Modes de fonctionnement.....	19
3 Stockage de l'onduleur solaire	21
4 Installation.....	23
4.1 Vérification avant installation.....	23
4.2 Outils	24
4.3 Détermination de la position d'installation	25
4.4 Installation du support de montage	30
4.4.1 Installation sur support.....	31
4.4.2 Installation murale	32
4.5 Installation d'un onduleur solaire	33
5 Raccordements électriques	38
5.1 Précautions.....	38
5.2 Préparation des câbles.....	38

5.3 Raccordement du câble PE	48
5.4 Ouverture de la porte du compartiment de maintenance.....	49
5.5 (En option) Installation du câble d'alimentation du système de suivi	52
5.6 Connexion d'un câble de sortie d'alimentation CA	53
5.7 Raccordement des câbles d'entrée d'alimentation CC.....	59
5.8 Raccordement du câble de communication RS485.....	66
6 Mise en service	69
6.1 Vérification avant la mise sous tension.....	69
6.2 Mise sous tension du SUN2000.....	69
7 Interactions homme - machine	71
7.1 Opérations avec l'application.....	71
7.1.1 Présentation de l'application	71
7.1.2 Téléchargement et installation des applications.....	73
7.1.3 Connexion à l'application	73
7.1.4 Opérations relatives au profil Advanced User	76
7.1.4.1 Définition des paramètres de réseau	76
7.1.4.2 Réglage des paramètres de protection.....	77
7.1.4.3 Réglage des paramètres de fonctions	78
7.1.4.4 Définition des paramètres de contrôle du point raccordé au réseau	83
7.1.4.5 Réglage des paramètres de communication	85
7.1.4.6 Gestion de la licence	89
7.1.4.7 Gestion des périphériques	89
7.1.4.8 Détection d'accès aux branches PV.....	91
7.1.5 Opérations relatives au profil Special User.....	92
7.1.5.1 Réglage des paramètres de réseau.....	92
7.1.5.2 Réglage des paramètres de protection.....	95
7.1.5.3 Réglage des paramètres de fonctions	97
7.1.5.4 Définition des paramètres de contrôle du point raccordé au réseau	99
7.1.5.5 Réglage des paramètres d'adaptation de la puissance	102
7.1.5.6 Configuration du contrôle d'alimentation réactive	104
7.1.5.7 Gestion des périphériques	105
7.2 (En option) Installation du Smart Dongle	106
7.3 Utilisation d'une clé USB.....	107
7.3.1 Exportation de configurations.....	107
7.3.2 Importation de configurations.....	109
7.3.3 Exportation de données.....	110
7.3.4 Mise à niveau	111
8 Entretien.....	113
8.1 Arrêt et mise hors tension	113
8.2 Mise hors tension pour dépannage.....	113
8.3 Maintenance de routine.....	115

8.4 Dépannage	117
8.5 Remplacement du ventilateur	128
9 Manipulation de l'onduleur.....	133
9.1 Retrait du SUN2000	133
9.2 Emballage du SUN2000	133
9.3 Mise au rebut du SUN2000	133
10 Spécifications techniques.....	134
A Fixation des connecteurs en Y.....	139
B Code de réseau	142
C Liste des noms de domaine des systèmes de gestion.....	150
D Acronymes et abréviations.....	151

1 Précautions de sécurité

1.1 Sécurité générale

Déclaration

Avant l'installation, l'exploitation et la maintenance de l'équipement, lisez le présent document et respectez toutes les consignes de sécurité apposées sur l'équipement et figurant dans ce document.

Les mentions « AVIS », « ATTENTION », « AVERTISSEMENT » et « DANGER » dans ce document ne s'étendent pas à l'ensemble des instructions de sécurité. Elles sont uniquement fournies en complément des instructions de sécurité. Huawei ne pourra être tenue responsable des conséquences résultant d'un non-respect des exigences de sécurité générales et des normes de sécurité en matière de conception, de production et d'utilisation.

Assurez-vous que l'équipement est utilisé dans des environnements conformes à ses spécifications de conception. Dans le cas contraire, l'équipement pourrait devenir défectueux et son mauvais fonctionnement, les dommages aux composants, les blessures corporelles ou les dommages matériels ne sont pas couverts par la garantie.

Conformez-vous aux lois et réglementations locales lors de l'installation, de l'exploitation ou de la maintenance de l'équipement. Les précautions de sécurité de ce document sont fournies uniquement en complément des lois et réglementations locales.

Huawei ne pourra être tenue responsable pour les conséquences des circonstances suivantes :

- Exploitation en dehors des conditions spécifiées dans le présent document
- Installation ou utilisation dans des environnements qui ne sont pas spécifiés dans les normes internationales ou nationales connexes
- Modifications non autorisées du produit ou du code logiciel, ou retrait du produit
- Non-respect des instructions d'utilisation et des consignes de sécurité apposées sur l'équipement et figurant dans ce document
- Dommages à l'équipement résultant d'un cas de force majeure, tel que les tremblements de terre, les incendies ou les tempêtes
- Dommages causés lors du transport par le client
- Conditions de stockage non conformes aux exigences définies dans le présent document

Exigences générales



Ne travaillez jamais avec l'alimentation connectée lors de l'installation.

- N'installez pas, n'utilisez pas ou ne faites pas fonctionner d'équipements et de câbles destinés à être utilisés à l'extérieur (y compris, mais sans s'y limiter, déplacer des équipements, faire fonctionner des équipements et des câbles, insérer des connecteurs dans ou retirer des connecteurs de port de signaux raccordés à des installations extérieures, travailler en hauteur et effectuer une installation à l'extérieur) dans des conditions météorologiques difficiles, telles que sous la foudre, la pluie, la neige et dans des vents forts de niveau 6 ou plus.
- Après l'installation de l'équipement, retirez les matériaux d'emballage restés inutilisés comme les boîtes, la mousse, les plastiques et les attaches de câbles de l'aire où est placé l'équipement.
- En cas d'incendie, quittez immédiatement le bâtiment ou le local des équipements et activez la sonnerie d'alarme incendie ou appelez les services d'urgence. Ne pénétrez pas dans le bâtiment en cas d'incendie.
- Ne gribouillez pas, n'endommagez pas et ne bloquez pas les étiquettes d'avertissement sur l'appareil.
- Utilisez des outils pour serrer les vis lors de l'installation de l'équipement.
- Assurez-vous de comprendre le fonctionnement et les composants d'un système photovoltaïque raccordé au réseau et les normes locales correspondantes.
- Repeignez dans les meilleurs délais les égratignures au niveau de la peinture qui ont été causées pendant le transport de l'équipement ou l'installation. L'équipement comportant des rayures ne pourra pas être exposé à un environnement extérieur pendant une longue période de temps.
- N'ouvrez pas le panneau hôte de l'équipement.

Sécurité personnelle

- Si la probabilité de blessures corporelles ou de dommages à l'équipement pendant le fonctionnement de l'appareil est élevée, arrêtez immédiatement les opérations sur l'équipement, avisez-en le propriétaire du projet et prenez les mesures de protection appropriées.
- Utilisez les outils de manière appropriée pour éviter toute blessure ou tout endommagement des équipements.
- Ne touchez pas un équipement sous tension car le boîtier est très chaud.

1.2 Conditions requises pour le personnel

- Le personnel prévu pour installer et entretenir l'équipement Huawei devra recevoir une formation complète, comprendre toutes les précautions de sécurité nécessaires et être capable d'effectuer correctement toutes les opérations.
- Seul le personnel formé et qualifié est autorisé à installer, faire fonctionner et entretenir l'équipement.

- Seul le personnel qualifié est autorisé à enlever tous les équipements de sécurité et inspecter l'équipement.
- Le personnel qui fait fonctionner l'équipement, y compris les opérateurs, le personnel formé et les professionnels, devraient posséder les qualifications exigées par la législation locale et nationale dans des opérations spéciales telles que les opérations à haute tension, le travail en hauteur et les opérations impliquant des équipements spéciaux.
- Seul le personnel certifié ou autorisé peut remplacer l'équipement ou les composants (y compris les logiciels).

REMARQUE

- Professionnels : personnel qui est formé ou qui possède une expérience dans le fonctionnement des équipements et qui travaille à l'écart des sources et du degré de danger potentiellement présent dans l'équipement d'installation, d'utilisation et de maintenance
- Personnel qualifié : personnel qui est techniquement formé, qui possède l'expérience requise, qui est conscient des dangers possibles auquel il fait face dans certaines opérations, et qui est capable de prendre des mesures de protection afin de réduire au minimum les dangers auxquels lui-même et d'autres personnes sont potentiellement exposés
- Opérateurs : personnel chargé des opérations susceptible d'être en contact avec l'équipement, à l'exception du personnel formé et des professionnels

1.3 Sécurité électrique

Mise à la terre

- Pour l'équipement qui a besoin d'être mis à la terre, installez d'abord le câble de masse lors de l'installation de l'équipement puis retirez le câble de masse en dernier lors du retrait de l'équipement.
- N'endommagez pas le conducteur de terre.
- N'utilisez pas l'équipement en l'absence d'un conducteur de terre correctement installé.
- Assurez-vous que l'équipement est connecté de manière permanente à la terre de protection. Avant d'utiliser l'équipement, vérifiez ses connexions électriques pour vous assurer qu'il est correctement relié à la terre.

Exigences générales

DANGER

Avant de raccorder les câbles, vérifiez que l'équipement est intact. Si ce n'est pas le cas, il y a un risque d'électrocution.

- Assurez-vous que tous les raccordements électriques respectent les normes électriques locales.
- Avant d'utiliser l'équipement en mode de connexion au réseau électrique, obtenez l'accord de votre fournisseur d'électricité local.
- Assurez-vous que les câbles que vous avez préparés sont conformes aux réglementations locales.
- Utilisez des outils isolés dédiés lorsque vous effectuez des opérations impliquant de hautes tensions.

Alimentation CA et CC

DANGER

Ne connectez ou ne déconnectez pas les câbles d'alimentation sous tension. Un contact transitoire entre le fil central du câble d'alimentation et le conducteur générera des arcs électriques ou des étincelles, qui peuvent causer un incendie ou des blessures corporelles.

- Avant d'effectuer les raccordements électriques, coupez le disjoncteur de l'appareil en amont afin de couper l'alimentation électrique si des personnes risquent d'entrer en contact avec des composants sous tension.
- Avant de connecter un câble d'alimentation, vérifiez que l'étiquette du câble d'alimentation est correcte.
- Si l'équipement dispose de plusieurs entrées, débranchez toutes les entrées avant de faire fonctionner l'équipement.

Câblage

- Lors de la pose des câbles, assurez-vous qu'une distance d'au moins 30 mm existe entre les câbles et les composants ou les secteurs générateurs de chaleur. Ceci évitera d'endommager la couche d'isolation des câbles.
- Reliez les câbles du même type entre eux. Lors de la pose de câbles de différents types, assurez-vous que ceux-ci sont au moins 30 mm éloignés les uns par rapport aux autres.
- Vérifiez que les câbles utilisés sur le système d'alimentation PV en réseau sont correctement raccordés, isolés et conformes aux spécifications.

1.4 Exigences relatives à l'environnement d'installation

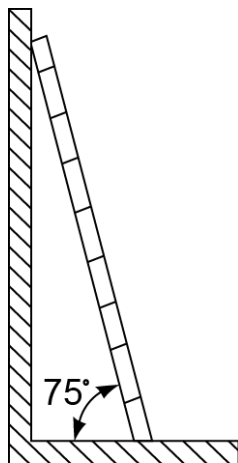
- Assurez-vous que l'équipement est installé dans un environnement bien ventilé.
- Pour éviter tout risque d'incendie dû à une température élevée, assurez-vous que les ouvertures de ventilation ou le système de dissipation de la chaleur ne sont pas obstrués lorsque l'équipement est en marche.
- N'exposez pas l'équipement à un gaz inflammables ou explosif ou à de la fumée. N'exécutez aucune opération pendant le processus de mise à niveau.

1.5 Sécurité mécanique

Utilisation des échelles

- Utilisez des échelles en fibre de verre ou en bois lorsque vous avez besoin d'effectuer des travaux sous tension en hauteur.
- Lorsqu'un escabeau est utilisé, assurez-vous que le cordage est correctement arimé et que l'échelle est maintenue fermement.
- Avant d'utiliser une échelle, vérifiez que celle-ci est intacte et confirmez sa capacité portante. Ne la surchargez pas.

- Assurez-vous que l'extrémité la plus large de l'échelle se trouve au sol, ou que des mesures de protection ont été prises au niveau du sol afin d'empêcher tout glissement de l'échelle.
- Assurez-vous que l'échelle est correctement positionnée. L'angle recommandé pour une échelle positionnée contre le plancher est de 75 degrés, tel qu'illustré dans la figure suivante. Une règle angulaire peut être utilisée pour mesurer l'angle.



PI02SC0008

- Au moment de gravir une échelle, prenez les précautions suivantes pour réduire les risques et assurer la sécurité :
 - Gardez votre corps le plus stable possible.
 - Ne montez pas plus haut que le quatrième barreau de l'échelle à partir du haut.
 - Assurez-vous que le centre de gravité de votre corps demeure à l'intérieur des pieds de l'échelle.

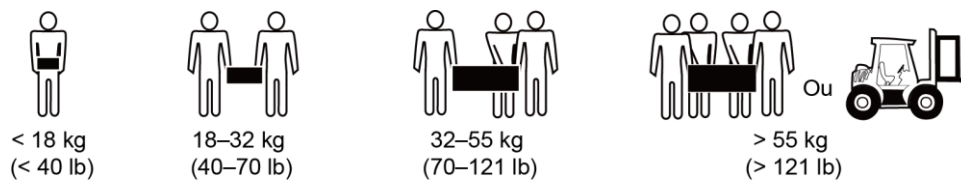
Perçage de trous

Lorsque vous percez des trous dans le mur ou le plancher, observez les précautions de sécurité suivantes :

- Portez des lunettes et des gants de protection lorsque vous percez des trous.
- Lorsque vous percez des trous, protégez l'équipement contre les copeaux. Après le perçage, nettoyez les copeaux qui se sont accumulés à l'intérieur ou à l'extérieur de l'équipement.

Déplacement d'objets lourds

- Soyez prudents afin d'éviter les blessures lorsque vous déplacez des objets lourds.



NH01H00144

- Lors du déplacement de l'équipement à la main, portez des gants de protection pour éviter de vous blesser.

1.6 Mise en service

Lors de la toute première mise sous tension de l'équipement, le personnel professionnel devra régler correctement les paramètres. Des réglages incorrects pourraient entraîner des incohérences par rapport à la certification locale et perturber le fonctionnement normal de l'équipement.

1.7 Maintenance et remplacement



La haute tension générée par l'équipement pendant son fonctionnement peut provoquer un choc électrique susceptible d'entraîner la mort, des blessures graves ou des dommages matériels graves. Avant toute opération de maintenance, coupez l'alimentation de l'équipement et respectez rigoureusement les consignes de sécurité décrites dans le présent document et les documents connexes.

- Pour effectuer la maintenance de l'équipement, assurez-vous d'avoir compris les informations fournies dans le présent document et de disposer des outils et des équipements de test adéquats.
- Avant de procéder à la maintenance de l'équipement, mettez-le hors tension et suivez les instructions figurant sur l'étiquette de décharge différée pour vous assurer que l'équipement est hors tension.
- Pour empêcher tout accès non autorisé au site de maintenance, placez des signaux d'alarme ou des barrières provisoires.
- Si l'équipement est défectueux, contactez votre revendeur.
- L'équipement ne peut être mis sous tension qu'une fois toutes les défaillances résolues. Dans le cas contraire, les défaillances pourraient s'intensifier ou l'équipement pourrait subir des dommages.

2 Présentation

2.1 Modèle de produit

Description du modèle

Ce document porte sur les modèles de produit suivants :

- SUN2000-125KTL-M0
- SUN2000-110KTL-M0
- SUN2000-100KTL-M0
- SUN2000-100KTL-M1
- SUN2000-100KTL-INM0

Figure 2-1 Numéro du modèle

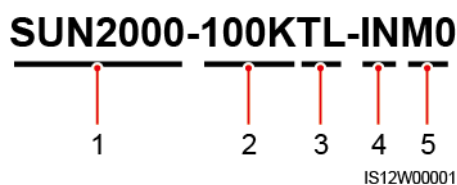


Tableau 2-1 Description du modèle

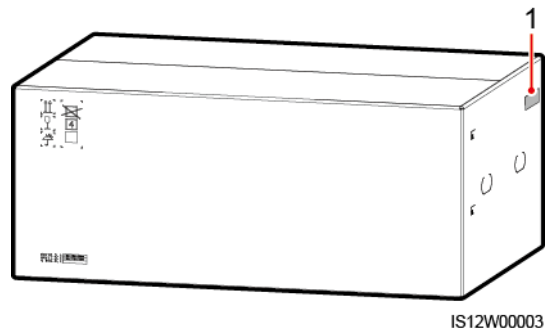
N°	Description	Valeur
1	Série	SUN2000 : onduleur PV solaire connecté au réseau électrique
2	Alimentation	<ul style="list-style-type: none">• 125K : le niveau de puissance est de 125 kW.• 110K : le niveau de puissance est de 110 kW.• 100K : le niveau de puissance est de 100 kW.
3	Topologie	TL : sans transformateur
4	Région	IN : Inde

N°	Description	Valeur
5	Code de conception	M0 et M1 : série de produits avec un niveau de tension d'entrée de 1100 V DC

Identification du modèle

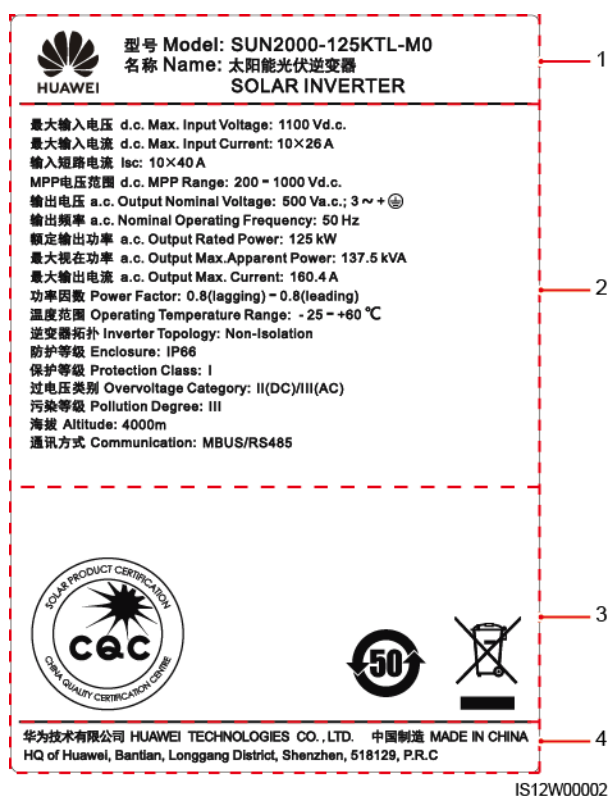
Vous pouvez obtenir le module de l'onduleur solaire sur l'étiquette de modèle apposée sur l'emballage externe et sur la plaque signalétique placée sur le côté du boîtier.

Figure 2-2 Position de l'étiquette du modèle sur l'emballage externe



(1) Position de l'étiquette du modèle

Figure 2-3 Plaque signalétique



- (1) Marque commerciale et modèle du produit
- (2) Spécifications techniques clés
- (3) Symboles de conformité
- (4) Nom de la société et pays d'origine

REMARQUE

L'image de la plaque signalétique est fournie uniquement à titre indicatif.

2.2 Aperçu

Description

L'onduleur solaire SUN2000 est un onduleur de branche PV connecté au réseau électrique, qui convertit l'alimentation en courant continu générée par les branches PV en courant alternatif avant de le transmettre au réseau électrique.

Caractéristiques

Smart

- Dix circuits de conversion optimale d'énergie (MPPT, Maximum Power Point Tracking) indépendants et 20 entrées de branches PV. La configuration flexible des branches PV est prise en charge.

- Auto-apprentissage de module PV intelligent : détecte automatiquement les défaillances des modules PV, ce qui aide à les rectifier. Il optimise le mode de fonctionnement pour obtenir le mode de fonctionnement optimal du système.
- Refroidissement à air intelligent : ajuste la vitesse du ventilateur en fonction de la température ambiante et de la charge afin d'assurer la durée de vie des ventilateurs et d'éviter des entretiens fréquents.
- Mise en réseau MBUS : utilise la ligne électrique existante pour les communications et ne nécessite aucun câble de communication supplémentaire, ce qui réduit les coûts de construction et de maintenance et améliore la fiabilité ainsi que l'efficacité des communications.
- Diagnostic de courbe I-V intelligent : met en œuvre le diagnostic d'intégrité et l'analyse I-V des branches PV. Les pannes et risques potentiels peuvent ainsi être détectés en temps opportun, ce qui améliore la qualité des opérations d'exploitation et maintenance.

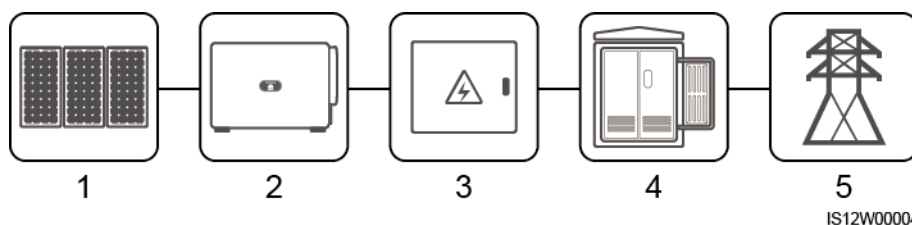
Sécurité

- Dispositif de protection contre les surtensions (SPD) CC et CA intégrés : assurent la protection contre les surtensions sur toutes les dimensions.
- Unité de surveillance de courant résiduel intégrée : se déconnecte immédiatement du réseau électrique en cas de détection d'un dépassement du seuil de courant résiduel.

Mise en réseau

L'onduleur solaire SUN2000 s'applique aux systèmes connectés au réseau des centrales PV à grande échelle et des systèmes commerciaux distribués connectés au réseau. En général, un système PV connecté au réseau électrique se compose d'une branche PV, d'un onduleur solaire, d'un coffret de regroupement CA et d'un transformateur élévateur.

Figure 2-4 Mise en réseau



- (1) Branche PV (2) SUN2000 (3) Coffret de regroupement CA
(4) Transformateur élévateur (5) Réseau électrique

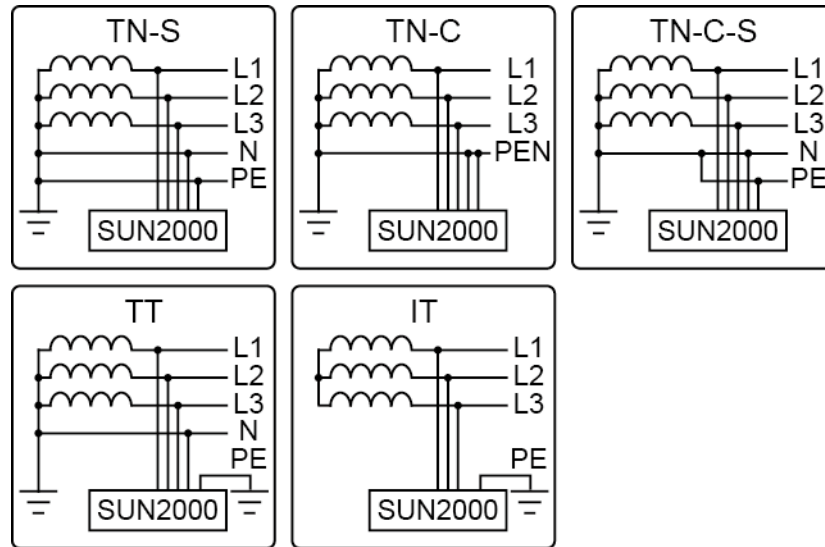
REMARQUE

Au lieu d'être connecté aux lignes électriques aériennes BT, SUN2000-125KTL-M0 est alimenté par un transformateur de puissance dédié.

Réseaux électriques pris en charge




- Les onduleurs solaires SUN2000-110KTL-M0, SUN2000-100KTL-M0, SUN2000-100KTL-M1 et SUN2000-100KTL-INM0 prennent en charge les réseaux électriques TN-S, TN-C, TN-C-S, TT, et IT.
- SUN2000-125KTL-M0 prend en charge uniquement le réseau électrique IT.







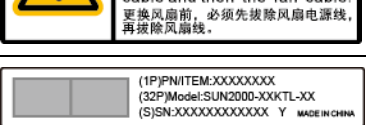


Figure 2-5 Réseaux électriques pris en charge



IS12W00005

2.3 Description des étiquettes

Symbole	Nom	Signification
	Danger : installation électrique sous tension	Des risques potentiels existent lorsque l'onduleur est sous tension. Prenez des mesures de précaution lorsque vous utilisez l'onduleur.
	Risque de brûlures	Ne touchez jamais un onduleur en fonctionnement, car son armature atteint des températures élevées.
	Avertissement de courant de forte intensité	Avant de mettre l'onduleur sous tension, assurez-vous que l'onduleur est mis à la terre car il y a un courant de contact de forte intensité après sa mise sous tension.

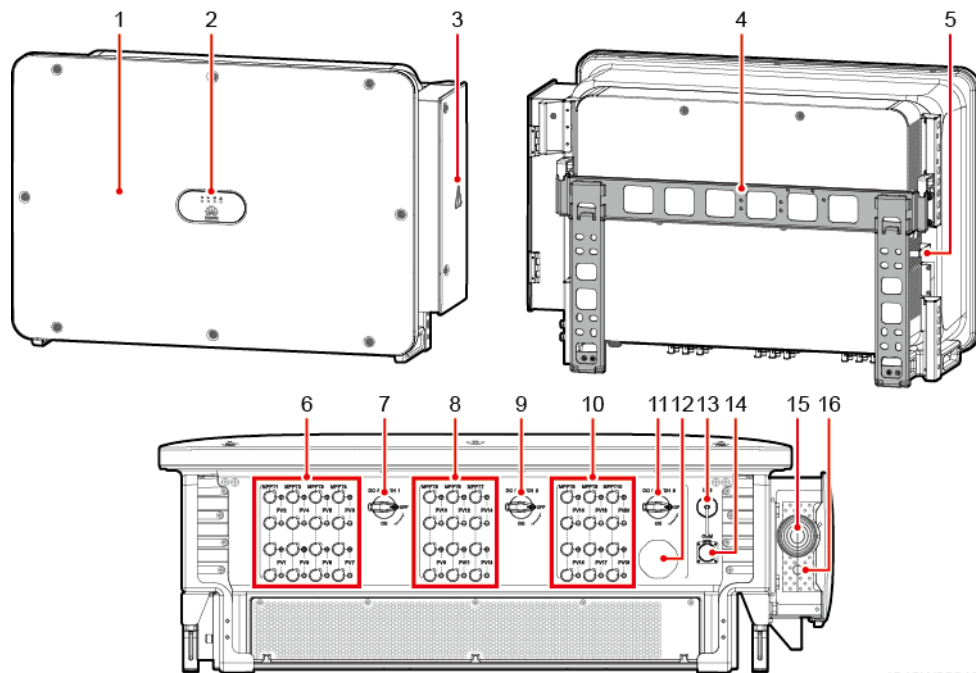
Symbole	Nom	Signification
	Décharge différée	<ul style="list-style-type: none"> • Une tension élevée est présente lorsque l'onduleur est sous tension. Seuls des électriciens qualifiés et formés sont habilités à effectuer des opérations sur l'onduleur. • Une tension résiduelle est présente après l'extinction de l'onduleur. Le temps de décharge de l'onduleur pour atteindre une tension sans risque est de 15 minutes.
	Consulter la documentation	Rappelez aux opérateurs de consulter les documents livrés avec l'onduleur.
	Mise à la terre	Indique la position pour connecter le câble PE (protection par mise à la terre).
 <div style="border: 1px solid black; padding: 2px; display: inline-block;"> <p>Do not disconnect under load! 禁止带负荷断开连接!</p> </div>	Danger : installation en cours de fonctionnement	Ne retirez pas le connecteur d'entrée DC lorsque l'onduleur est en cours de fonctionnement.
	Avertissement de fonctionnement du ventilateur	Une tension élevée est présente lorsque l'onduleur est sous tension. Ne touchez pas les ventilateurs lorsque l'onduleur fonctionne.
 <div style="border: 1px solid black; padding: 2px; display: inline-block;"> <p>CAUTION Before replacing the fan, disconnect the FAN-POWER cable and then the fan cable. 更换风扇前, 必须先拔掉风扇电源线, 再拔掉风扇线。</p> </div>	Avertissement de remplacement de ventilateur	Avant de remplacer un ventilateur, débranchez ses connecteurs d'alimentation.
	Étiquette ESN de l'onduleur	Indique le numéro de série de l'onduleur.
  <p>> 55 kg (121 lbs)</p>	Étiquette d'avertissement sur le poids	L'onduleur doit être transporté par quatre personnes ou à l'aide d'un transpalette.

2.4 Apparence du produit

2.4.1 Apparence du produit

Apparence

Figure 2-6 Apparence

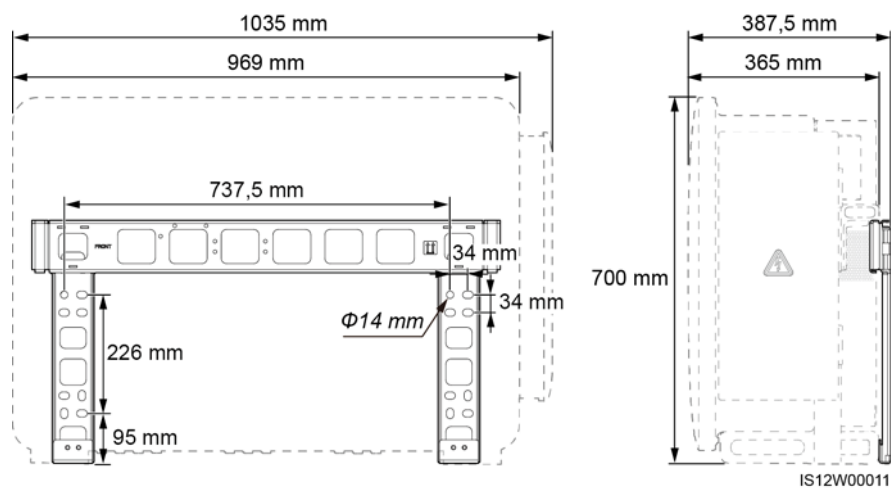


IS12W00010

- | | |
|---|--|
| (1) Panneau | (2) Témoins LED |
| (3) Porte du compartiment de maintenance | (4) Support de montage |
| (5) Plateau de ventilateur externe | (6) Groupe 1 des bornes d'entrée CC (PV1 à PV8, contrôlées par DC SWITCH 1) |
| (7) Commutateur CC 1 (DC SWITCH 1) | (8) Groupe 2 des bornes d'entrée CC (PV9 à PV14, contrôlées par DC SWITCH 2) |
| (9) Commutateur CC 2 (DC SWITCH 2) | (10) Groupe 3 des bornes d'entrée CC (PV15 à PV20, contrôlées par DC SWITCH 3) |
| (11) Commutateur CC 3 (DC SWITCH 3) | (12) Soupape de ventilation |
| (13) Port USB (USB) | (14) Port de communication (COM) |
| (15) Trous de câble pour les câbles d'alimentation de sortie CA | (16) Trous de câble pour les câbles d'alimentation du système de suivi |

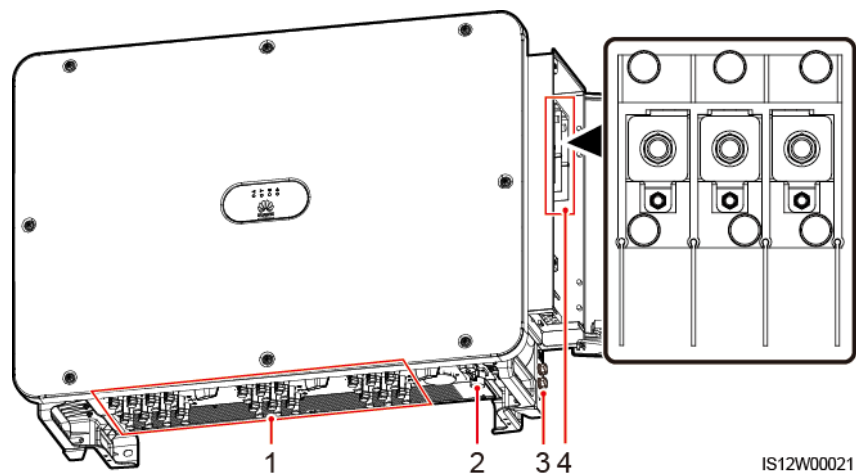
Dimensions

Figure 2-7 Dimensions



Zone de câblage

Figure 2-8 Port de câblage d'un modèle à 3 broches (SUN2000-125KTL-M0)



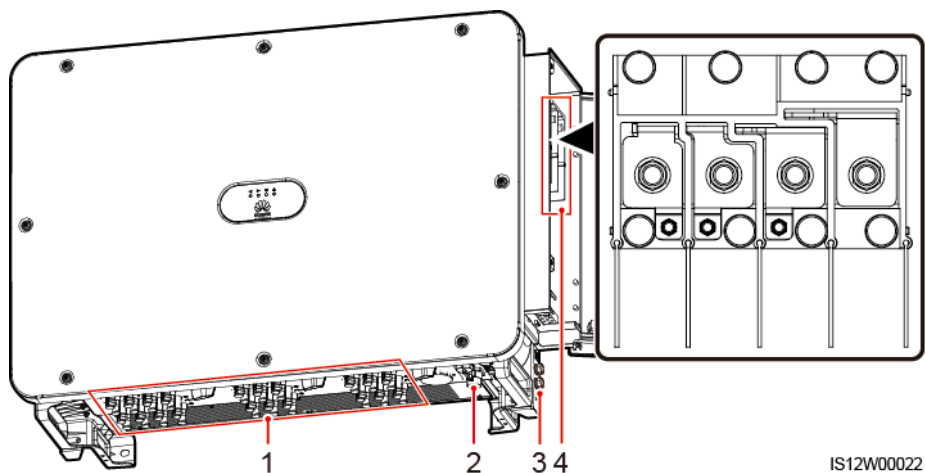
(1) Bornes d'entrée CC

(2) Port RS485

(3) Prise de masse sur le boîtier

(4) Bornier CA (3 broches)

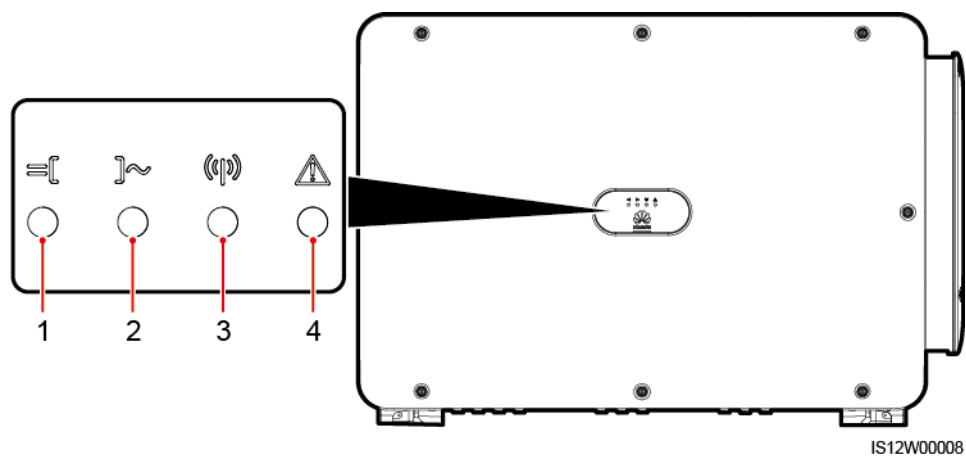
Figure 2-9 Port de câblage du modèle à 4 broches (SUN2000-110KTL-M0, SUN2000-100KTL-M0, SUN2000-100KTL-M1 et SUN2000-100KTL-INM0)







- | | |
|-----------------------------------|----------------------------|
| (1) Bornes d'entrée CC | (2) Port RS485 |
| (3) Prise de masse sur le boîtier | (4) Bornier CA (4 broches) |

2.4.2 États du témoin

Figure 2-10 Témoin



N°	Témoin	État (clignotement rapide : allumé pendant 0,2 seconde, puis éteint pendant 0,2 seconde ; clignotement lent : allumé pendant 1 s puis éteint pendant 1 s)	Description
1	Témoin de connexion PV 	Vert continu	Au moins une branche PV est correctement connectée et la tension d'entrée CC du circuit MPPT correspondant est d'au moins 200 V.
		Clignotement vert rapide	Si le témoin d'alarme/maintenance est rouge, un défaut environnemental au côté CC de l'onduleur solaire est généré.
		Éteint	L'onduleur solaire se déconnecte de toutes les branches PV ou la tension d'entrée CC de chaque circuit MPPT est inférieure à 200 V.
2	Témoin de connexion du réseau 	Vert continu	L'onduleur solaire est en mode de connexion au réseau électrique.
		Clignotement vert rapide	Si le témoin d'alarme/maintenance est rouge, un défaut environnemental au côté CC de l'onduleur solaire est généré.
		Éteint	L'onduleur solaire n'est pas en mode de connexion au réseau électrique.
3	Témoin de communication 	Clignotement vert rapide	L'onduleur solaire reçoit normalement des données de communication.
		Éteint	L'onduleur solaire n'a pas reçu de données de communication pendant 10 secondes.

N°	Témoin	État (clignotement rapide : allumé pendant 0,2 seconde, puis éteint pendant 0,2 seconde ; clignotement lent : allumé pendant 1 s puis éteint pendant 1 s)		Description
4	Témoin d'alarme/maintenance 	État de l'alarme	Rouge continu	Une alarme majeure est émise. <ul style="list-style-type: none"> • Si le témoin de connexion PV ou le témoin de connexion au réseau clignote rapidement en vert, dépannez les défauts d'environnement CC ou CA selon les instructions de l'application SUN2000. • Si le témoin de connexion PV et le témoin de connexion au réseau ne clignotent pas rapidement en vert, remplacez les composants ou l'onduleur solaire conformément aux instructions de l'application SUN2000.
			Clignotement rouge rapide	Une alarme mineure est émise.
			Clignotement rouge lent	Une alarme d'avertissement est émise.
		État de maintenance locale	Vert continu	Réussite de la maintenance locale.
			Clignotement vert rapide	Échec de la maintenance locale.
			Clignotement vert lent	En maintenance locale ou s'arrête sur une commande.

REMARQUE

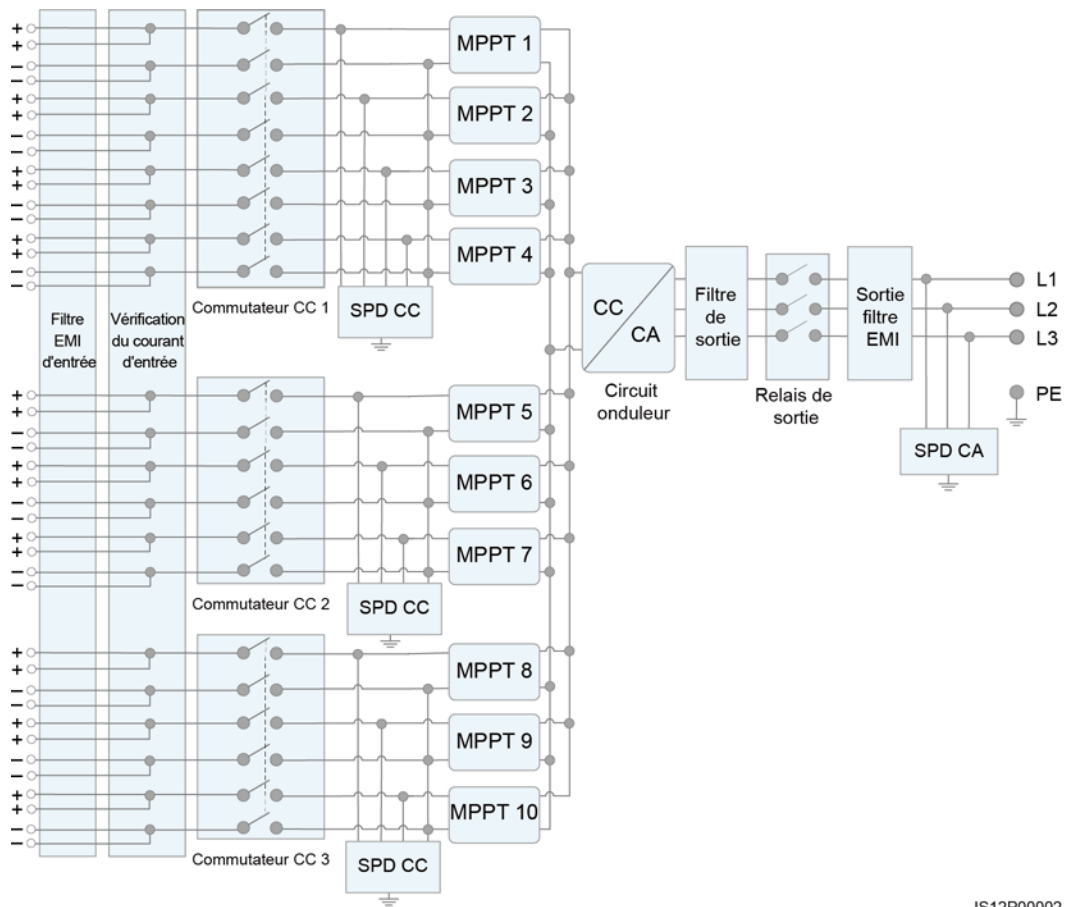
- Le témoin de connexion PV et le témoin de connexion au réseau indiquent de préférence les défauts d'environnement.
- La maintenance locale fait référence aux opérations exécutées après l'insertion d'une clé USB, d'un module WLAN, d'un module Bluetooth ou d'un câble de données USB dans le port USB de l'onduleur solaire. Elle inclut par exemple l'importation et l'exportation de données au moyen d'une clé USB et la connexion à l'application SUN2000 par le biais d'un module WLAN, d'un module Bluetooth ou d'un câble de données USB.
- Si une alarme est générée pendant les heures de maintenance, le témoin d'alarme/maintenance indique d'abord l'état de maintenance local. Après le retrait de la clé USB flash, du module WLAN, du module Bluetooth ou du câble de données USB, le témoin affiche l'état de l'alarme.

2.5 Principes de fonctionnement

2.5.1 Schéma de circuit

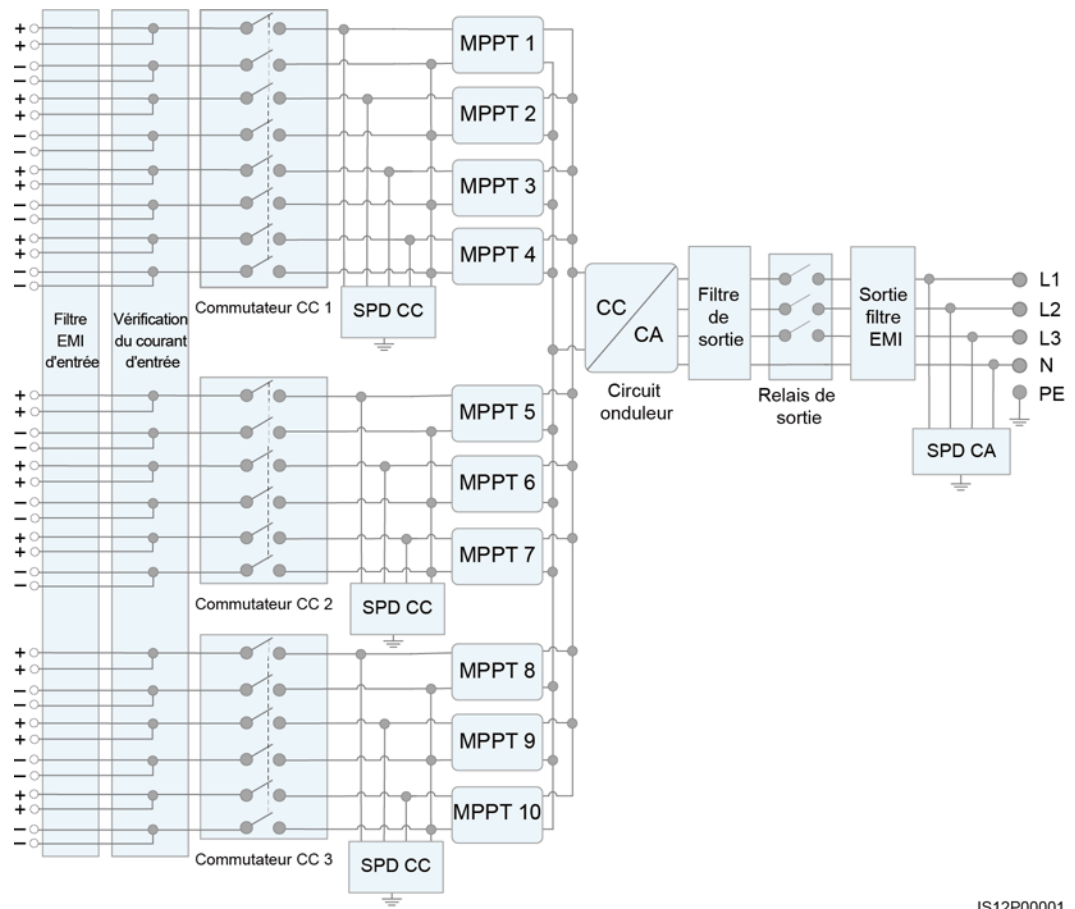
L'onduleur solaire reçoit des signaux d'entrée depuis 20 branches PV. Les entrées sont regroupées au sein de 10 circuits MPPT à l'intérieur de l'onduleur solaire pour assurer la conversion optimale de l'énergie des branches PV. Le courant continu est ensuite converti en courant alternatif triphasé via un circuit d'ondulation. La protection contre les surtensions est prise en charge pour les types d'alimentation CC et CA.

Figure 2-11 Diagramme schématique d'un modèle à 3 broches



IS12P00002

Figure 2-12 Diagramme schématique des modèles à 4 broches

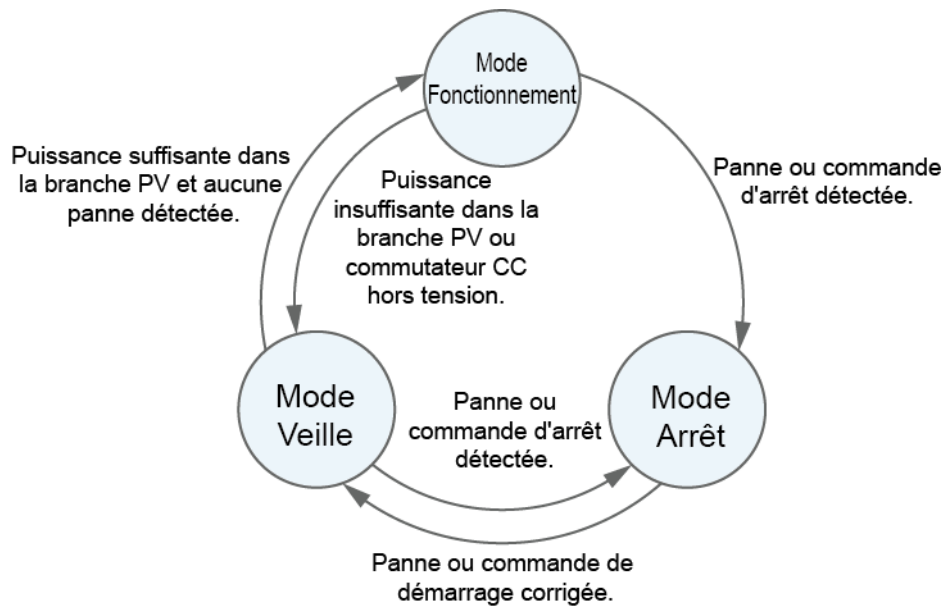


IS12P00001

2.5.2 Modes de fonctionnement

Le SUN2000 a trois modes de fonctionnement : veille, fonctionnement ou arrêt.

Figure 2-13 Modes de fonctionnement



IS07S00001

Tableau 2-2 Description des modes de fonctionnement

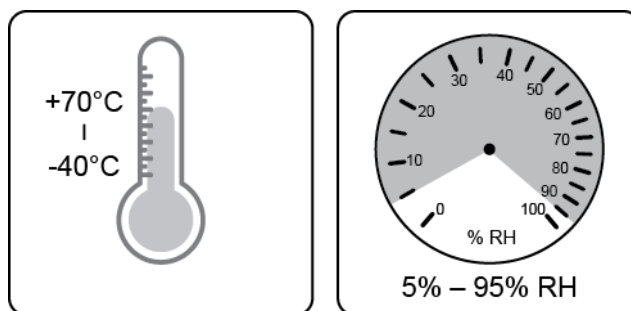
Mode de fonctionnement	Description
Veille	<p>Le SUN2000 passe en mode Veille lorsque l'environnement externe ne respecte plus les exigences de fonctionnement. En mode Veille :</p> <ul style="list-style-type: none"> Le SUN2000 effectue continuellement des vérifications d'état et passe en mode Fonctionnement dès que les exigences de fonctionnement sont satisfaites. Le SUN2000 passe en mode Arrêt après avoir détecté une commande d'arrêt ou une anomalie après le démarrage.
Fonctionnement	<p>En mode Fonctionnement :</p> <ul style="list-style-type: none"> Le SUN2000 convertit l'alimentation CC des branches PV en courant CA et transmet ce courant au réseau électrique. Le SUN2000 surveille le point de fonctionnement optimal afin de maximiser la sortie des branches PV. Si le SUN2000 détecte une panne ou une commande d'arrêt, il passe en mode Arrêt. Le SUN2000 passe en mode Veille lorsqu'il détecte que la puissance en sortie de la branche PV ne convient pas à la connexion au réseau électrique pour produire de l'énergie.
Arrêt	<ul style="list-style-type: none"> En mode Veille ou Fonctionnement, le SUN2000 passe en mode Arrêt lorsqu'il détecte une anomalie ou une commande d'arrêt. En mode Arrêt, le SUN2000 passe en mode Veille après avoir détecté une commande de démarrage ou lorsque l'anomalie est corrigée.

3 Stockage de l'onduleur solaire

Les conditions suivantes doivent être respectées si l'onduleur n'est pas utilisé immédiatement :

- Ne retirez pas les matériaux d'emballage et vérifiez-les régulièrement (recommandé : tous les trois mois). Si des morsures de rongeurs sont constatées, remplacez les matériaux d'emballage immédiatement. Si l'onduleur solaire est déballé sans être mis en fonctionnement immédiatement, remplacez-le dans son emballage d'origine, avec le sachet déshydratant, et scellez l'emballage avec du ruban adhésif.
- La température ambiante et l'humidité doivent être adaptées au stockage. L'air ne doit pas contenir de gaz corrosifs ou inflammables.

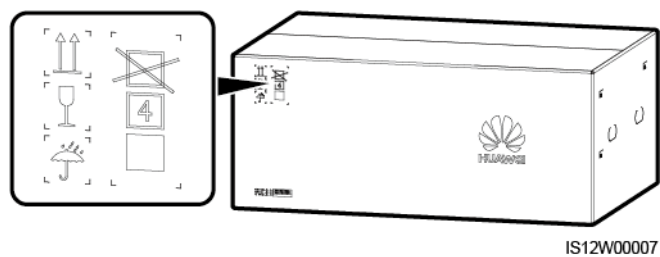
Figure 3-1 Température et humidité de stockage



IS07W00011

- L'onduleur solaire doit être stocké dans un endroit propre et sec et protégé de la poussière et de la corrosion du fait de la vapeur d'eau. L'onduleur solaire doit être protégé contre la pluie et l'eau.
- N'inclinez pas l'emballage et ne le placez pas à l'envers.
- Empilez soigneusement les onduleurs pour éviter tout risque de blessure, de détérioration ou de chute des appareils.

Figure 3-2 Nombre maximal de couches d'empilement autorisées



- Si l'onduleur solaire est stocké depuis plus de deux ans, il doit être vérifié et testé par des professionnels avant sa mise en fonctionnement.

4 Installation

4.1 Vérification avant installation

Vérification des matériaux d'emballage externes

Avant de débiller l'onduleur solaire, vérifiez que les matériaux d'emballage extérieurs ne sont pas endommagés (troués ou déchirés, par exemple), et vérifiez le modèle de l'onduleur solaire. Si vous constatez des dégâts ou que le modèle d'onduleur solaire n'est pas celui que vous avez commandé, ne déballez pas le paquet et contactez le vendeur aussitôt que possible.

REMARQUE

Il est conseillé de retirer les matériaux d'emballage dans les 24 heures avant l'installation de l'onduleur solaire.

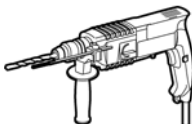
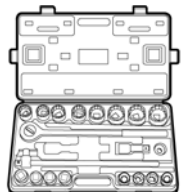

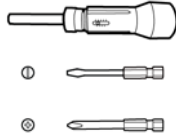
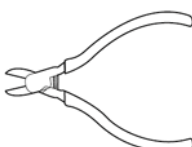
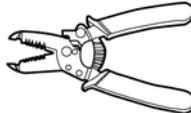


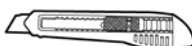

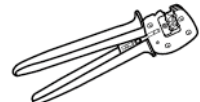
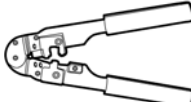
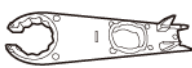



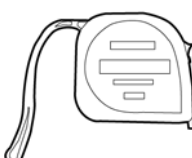

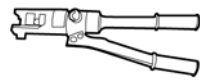

Vérification des accessoires



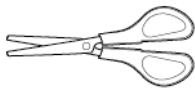




Après avoir débillé l'onduleur solaire, vérifiez que les composants livrés sont intacts et complets. Si vous constatez un dommage ou qu'il manque un composant, contactez votre revendeur.

REMARQUE

Pour des détails concernant le nombre d'accessoires expédiés avec l'onduleur solaire, voir la *Liste de colisage* dans l'emballage.

4.2 Outils

Catégorie	Outil			
Outils d'installation				
	Marteau perforateur (forets de $\Phi 14$ mm et $\Phi 16$ mm)	Jeu de clés à douilles	Clé dynamométrique	Tournevis dynamométrique (tête Phillips : M3 et M4 ; tête plate : M3 et M4)
				
	Pince diagonale	Pince à dénuder	Tournevis plat (tête : M3)	Maillet en caoutchouc
				
	Couteau tout usage	Coupe-câble	Outil de sertissage (modèle : PV-CZM-22100)	Outil de sertissage RJ45
				
Clé de dépose (modèle : PV-MS)	Aspirateur	Multimètre (Plage de mesure de tension CC ≥ 1100 V CC)	Marqueur	
				
Mètre ruban	Niveau à bulle ou niveau numérique	Pincés hydrauliques	Tube thermorétractable	

Catégorie	Outil			
	 Pistolet thermique	 Serre-câble	 Ciseaux	S/O
Équipement de protection individuelle (EPI)	 Gants de sécurité	 Masque de protection	 Masque anti poussière	 Bottes de sécurité

4.3 Détermination de la position d'installation

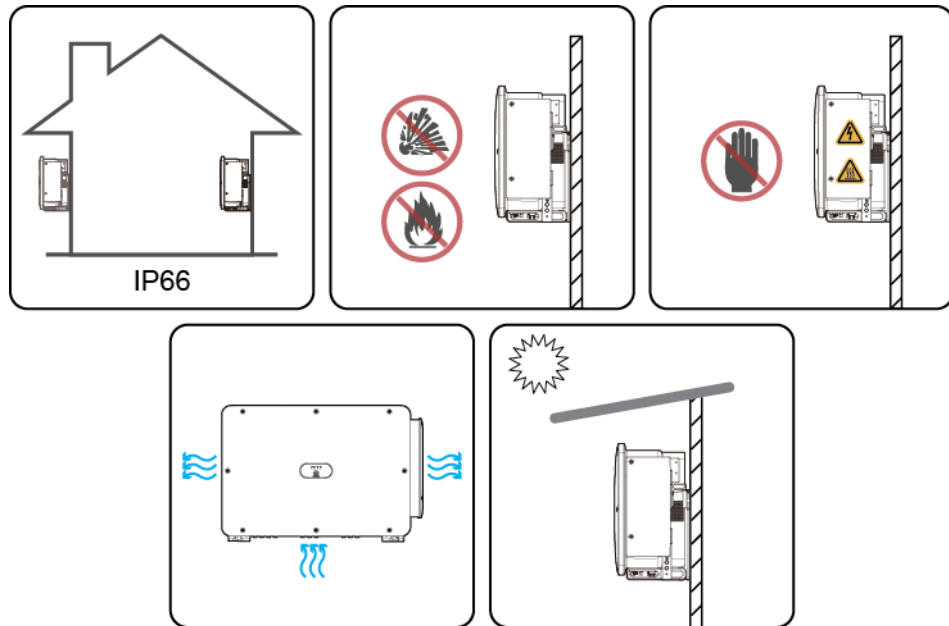
Exigences relatives à l'environnement d'installation

- L'onduleur solaire peut être installé à l'intérieur ou à l'extérieur.
- N'installez pas l'onduleur solaire à proximité de matériaux explosifs ou inflammables.
- Installez l'onduleur solaire de sorte que son boîtier et son dissipateur thermique soient difficiles d'accès, la chaleur et la tension de ces composants étant élevées pendant le fonctionnement.
- Installez l'onduleur solaire dans un environnement bien ventilé pour assurer une bonne dissipation thermique.
- Lorsque l'onduleur solaire est installé dans un endroit directement exposé au soleil, sa puissance peut être réduite sous l'effet de l'augmentation de la température. Il est conseillé d'installer l'onduleur solaire dans un endroit abrité ou d'installer un auvent au-dessus de lui
- Le SUN2000-125KTL-M0 doit être physiquement séparé des installations de communication sans fil et des environnements résidentiels tiers par une distance supérieure à 30 m.

AVERTISSEMENT

Si l'équipement est installé dans un lieu public ou dans une zone d'activités humaines, telle qu'un parking, une gare, un bâtiment d'usine ou une zone résidentielle, installez un filet de protection à l'extérieur de l'équipement et érigez un panneau d'avertissement de sécurité pour isoler l'équipement. Le but est d'éviter les blessures corporelles ou les pertes matérielles causées par le contact avec l'équipement par des non-professionnels ou d'autres raisons pendant le fonctionnement de l'équipement.

Figure 4-1 Environnement d'installation

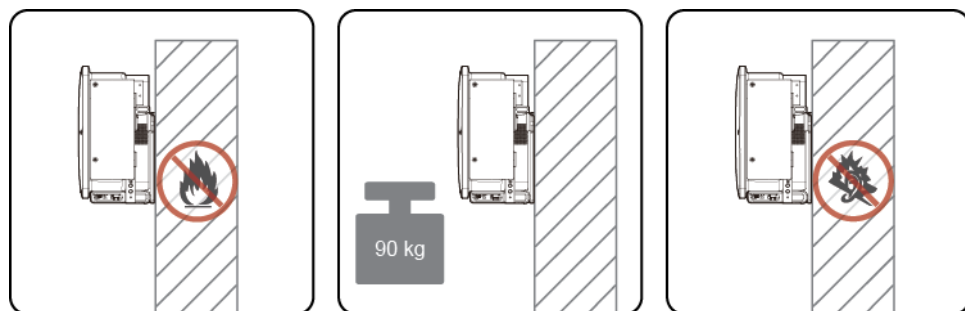


IS12H00003

Exigences en matière de support de montage

- Le support de montage sur lequel est installé l'onduleur solaire doit être ignifugé. N'installez pas l'onduleur solaire sur des matériaux de construction inflammables.
- Assurez-vous que la surface d'installation est suffisamment solide pour supporter l'onduleur solaire.
- Dans les zones résidentielles, n'installez pas l'onduleur solaire sur des murs en plâtre ou des murs faits de matériaux similaires ayant une faible isolation acoustique, car le bruit généré par l'onduleur solaire peut affecter les résidents.

Figure 4-2 Support de montage



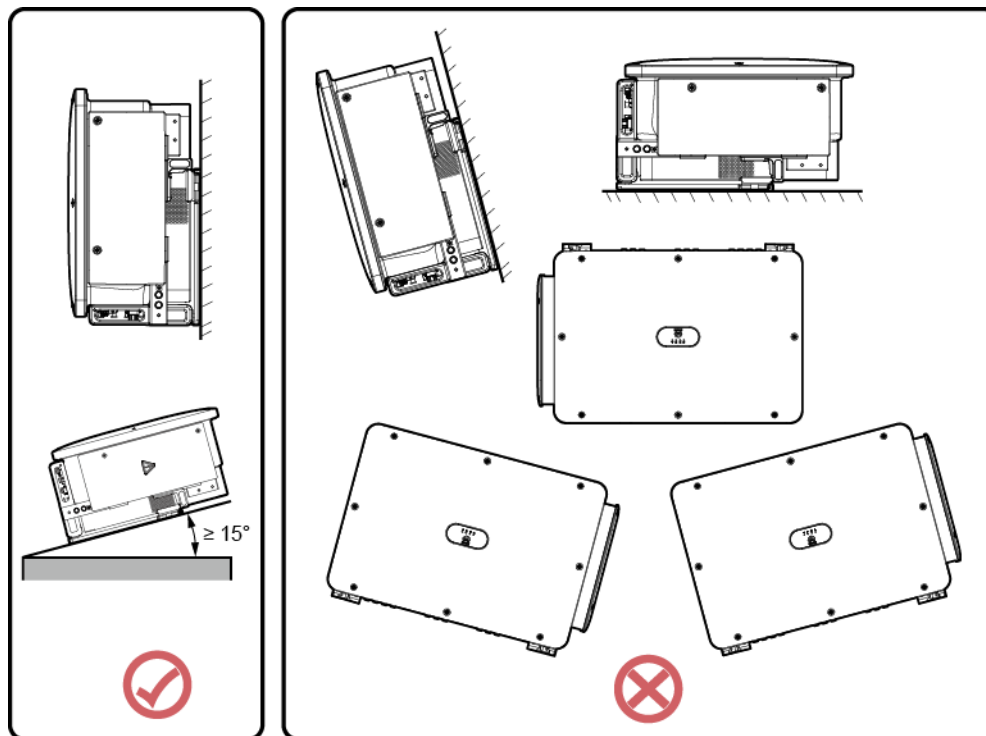
IS12H00004

Exigences relatives à l'angle d'installation

L'onduleur solaire peut être installé sur support ou au mur. Les exigences relatives à l'angle d'installation sont les suivantes :

- Pour favoriser la dissipation thermique, installez l'onduleur solaire verticalement ou avec une inclinaison maximale de 75 degrés.
- N'installez pas l'onduleur solaire avec un axe d'inclinaison avant, un axe d'inclinaison arrière excessif ou un axe d'inclinaison latéral, à l'horizontale ou à l'envers.

Figure 4-3 Angle

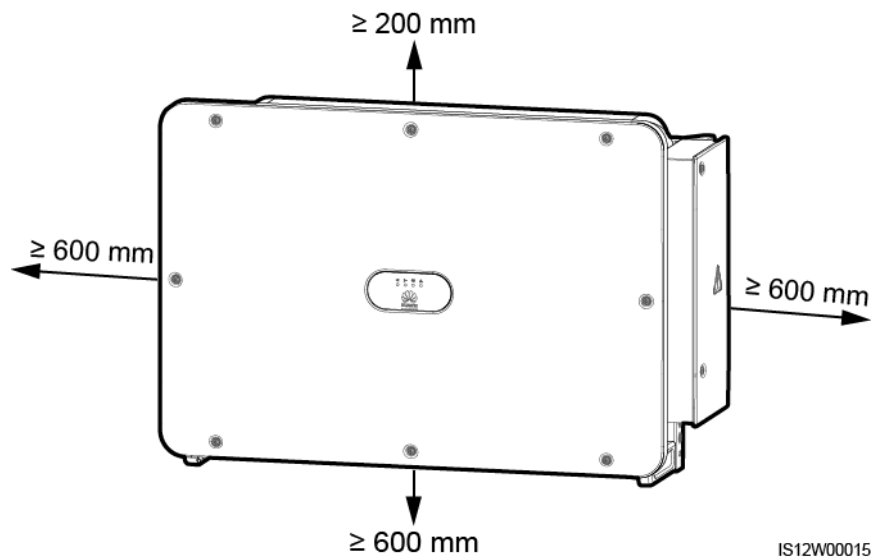


IS12W00014

Exigences relatives aux dimensions d'installation

Laissez suffisamment d'espace autour de l'onduleur solaire pour l'installation et la dissipation thermique.

Figure 4-4 Dimensions d'installation



REMARQUE

Pour faciliter l'installation de l'onduleur solaire sur le support de montage, la connexion des câbles à la partie inférieure de l'onduleur solaire et la réalisation de futurs travaux de maintenance, il est recommandé de prévoir une garde au sol entre 600 mm et 730 mm. Si vous avez des questions sur ces distances, adressez-vous aux ingénieurs du support technique local.

Lorsque vous installez plusieurs onduleurs solaires, installez-les en mode horizontal si vous disposez d'assez d'espace, ou en positionnement décalé si vous manquez d'espace. Il est déconseillé de les installer les uns au-dessus des autres.

Figure 4-5 Mode d'installation horizontal (recommandé)

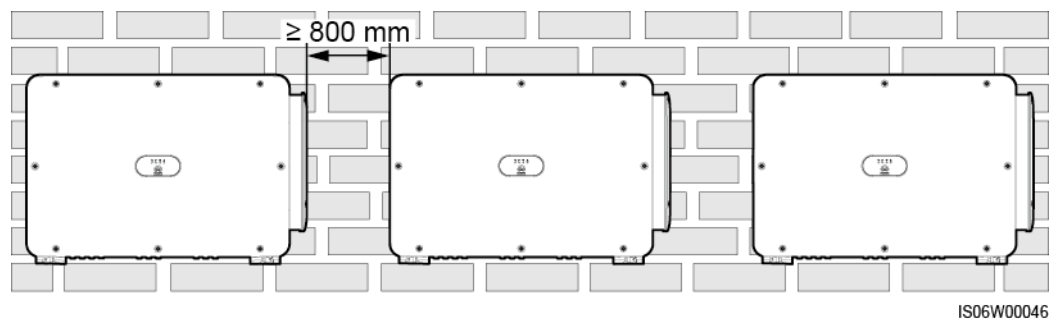


Figure 4-6 Mode d'installation décalé (recommandé)

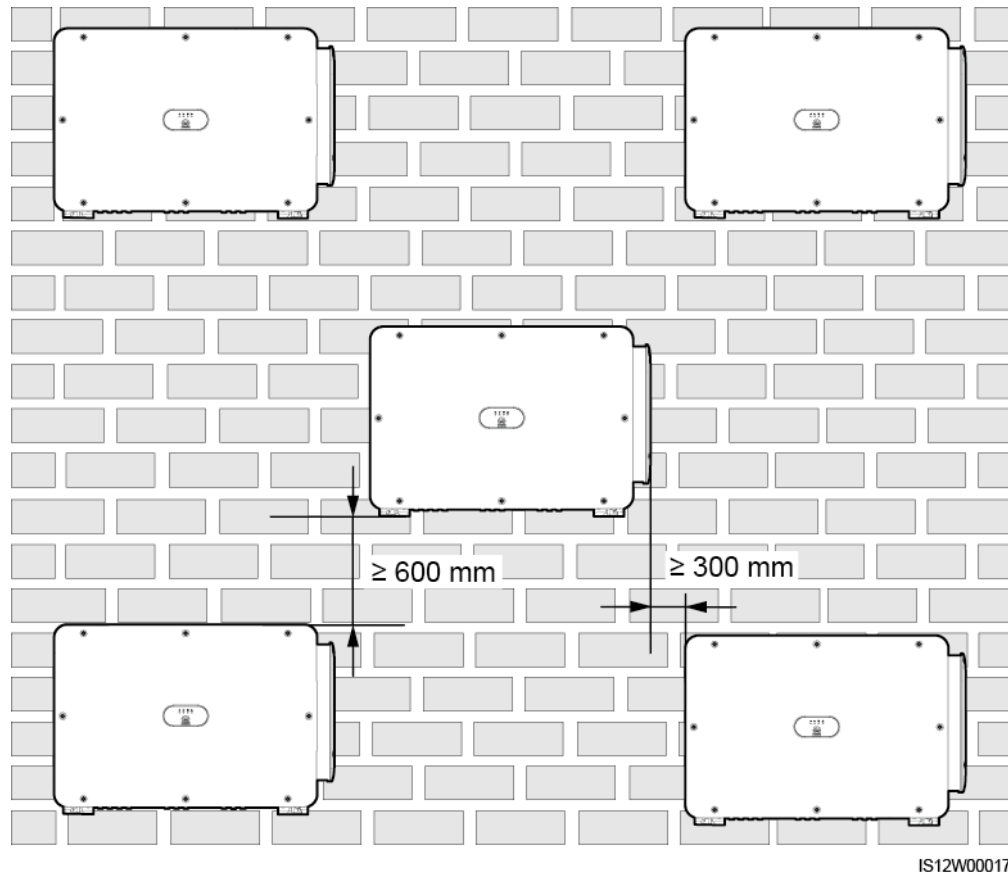
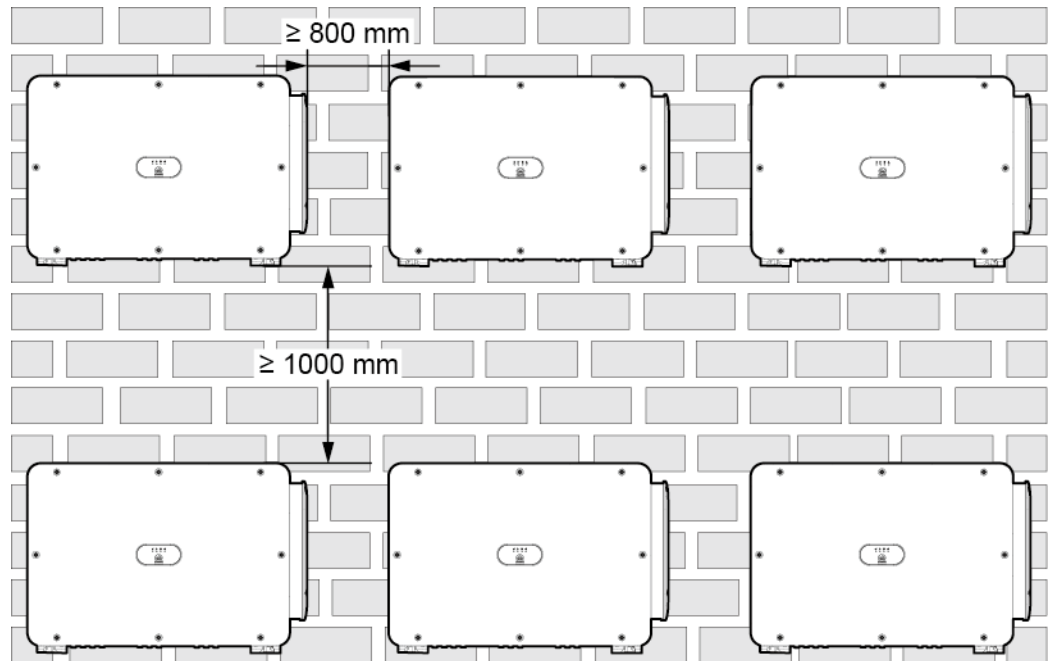


Figure 4-7 Mode d'installation empilé (non recommandé)

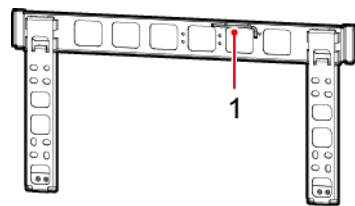


IS12W00018

4.4 Installation du support de montage

Avant d'installer le support de montage, enlevez la clé de sécurité Torx et conservez-la pour une utilisation ultérieure.

Figure 4-8 Position d'attachement d'une clé de sécurité Torx

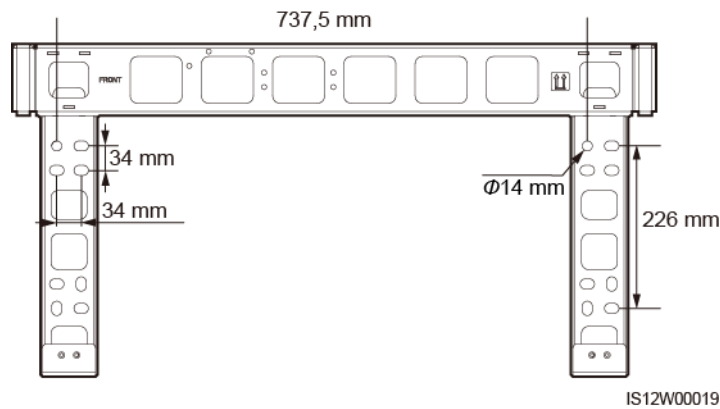


IS12W00012

(1) Clé de sécurité Torx

Le support de montage de l'onduleur solaire est doté de quatre groupes de trous taraudés, dont chacun contient quatre trous taraudés. Marquez un trou de chaque groupe selon les conditions du site, et marquez quatre trous au total. Il est recommandé d'utiliser les deux trous ronds.

Figure 4-9 Dimensions des trous



4.4.1 Installation sur support

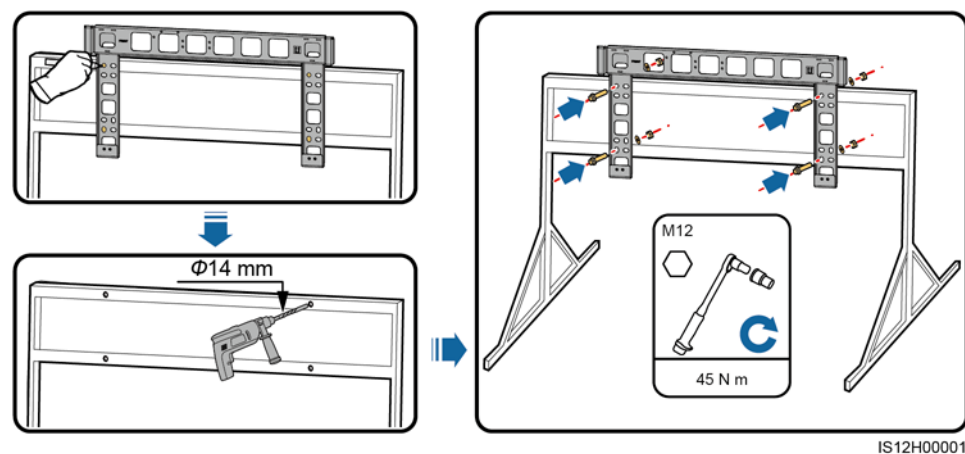
Prérequis

Les assemblages de boulons M12x40 sont fournis avec le support de montage. Si la longueur du boulon ne répond pas aux conditions d'installation, préparez les assemblages de boulons M12 vous-même et utilisez-les avec les écrous M12 fournis.

Procédure

- Étape 1** Déterminez les positions pour le perçage des trous avec le support de montage. Nivelez les positions des trous de montage à l'aide d'un niveau à bulle ou d'un niveau numérique et marquez les positions avec un marqueur.
- Étape 2** Percez les trous avec un marteau perforateur. Il est recommandé que des mesures antirouille soient prises sur les emplacements des trous de perçage.
- Étape 3** Fixez le support de montage.

Figure 4-10 Installation du support de montage



----Fin

4.4.2 Installation murale

Prérequis

Vous avez préparé les boulons à expansion. Il est conseillé d'utiliser des boulons à expansion inoxydables M12x60.

Procédure

- Étape 1** Déterminez les positions pour le perçage des trous avec le support de montage. Nivelez les positions des trous de montage à l'aide d'un niveau à bulle ou d'un niveau numérique et marquez les positions avec un marqueur.
- Étape 2** Percez les trous avec une perceuse à percussion et installez les boulons à expansion.

AVERTISSEMENT

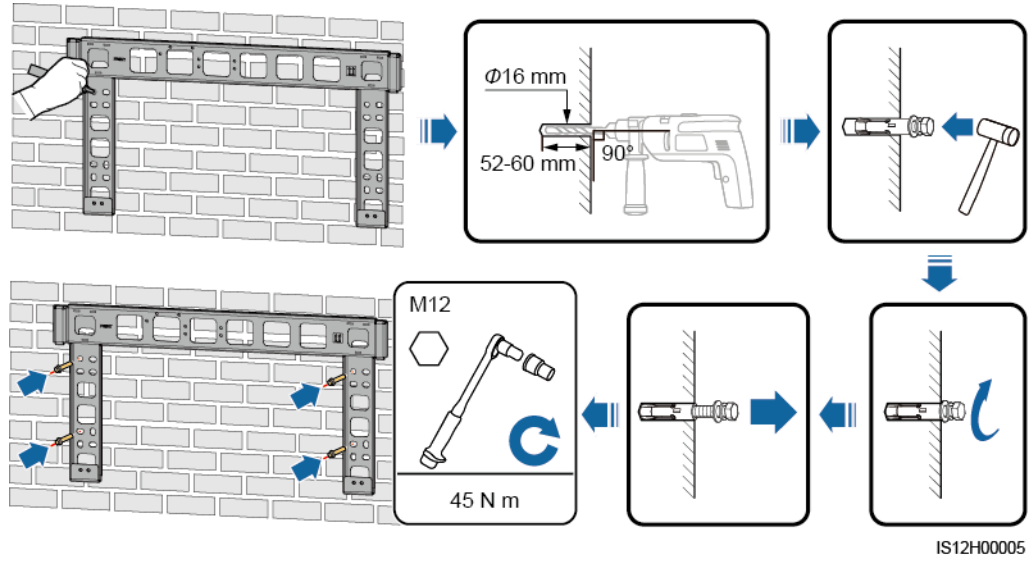
Évitez de percer des trous sur les surfaces des murs où il y a les tuyaux d'eau et les câbles électriques enfouis à l'intérieur.

AVIS

- Pour éviter d'inhaler la poussière et de la recevoir dans les yeux, portez des lunettes de protection et un masque respiratoire anti-poussière lorsque vous percez des trous.
 - À l'aide d'un aspirateur, éliminez toute la poussière présente à l'intérieur et autour des trous et mesurez la distance entre les trous. Si les trous sont mal positionnés, percez une nouvelle rangée.
 - Placez la tête de la douille d'écartement au niveau du mur de béton après avoir retiré le boulon, la rondelle Belleville et la rondelle plate. Faute de quoi, le support de montage ne sera pas fermement installé sur le mur.
-

- Étape 3** Fixez le support de montage.

Figure 4-11 Installation du support de montage



----Fin

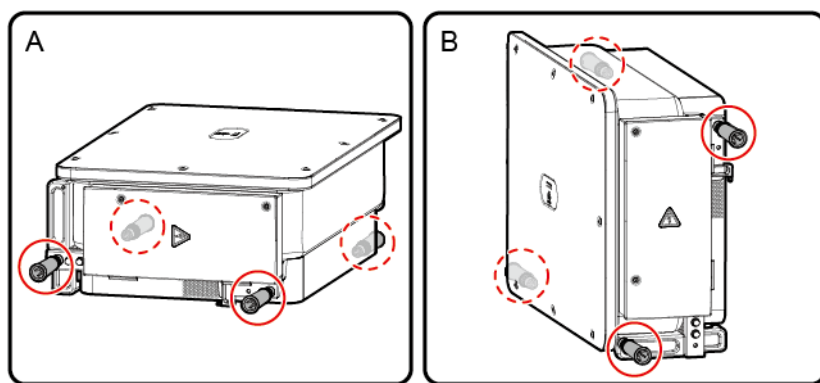
4.5 Installation d'un onduleur solaire

Contexte

AVIS

- Manipulez l'onduleur solaire avec précaution lorsque vous le déplacez, afin d'éviter de l'endommager, voire de vous blesser.
- Plusieurs personnes ou un transpalette sont nécessaires pour déplacer l'onduleur solaire.
- Ne faites pas porter le poids de l'onduleur solaire sur les ports et les bornes de raccordement du bas.
- Si vous devez poser l'onduleur solaire temporairement sur le sol, utilisez de la mousse, du papier ou un autre matériau de protection pour éviter d'endommager son couvercle.
- Utilisez les poignées pour faciliter l'installation. Les poignées sont en option et sont livrées séparément. Assurez-vous que les poignées sont correctement installées. Une fois l'installation terminée, retirez les poignées et conservez-les proprement.
- Pour éviter d'endommager l'équipement, ne soulevez pas ou ne hissez pas un onduleur solaire avec une mauvaise fixation, comme indiqué dans la [Figure 4-13](#).

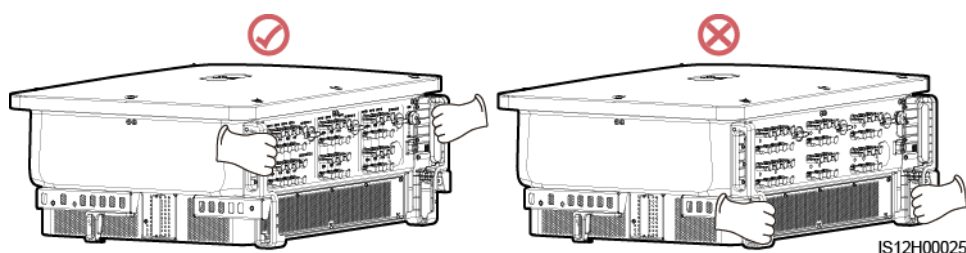
Figure 4-12 Positions pour installer les poignées



(A) Scénario de transport

(B) Scénario d'installation

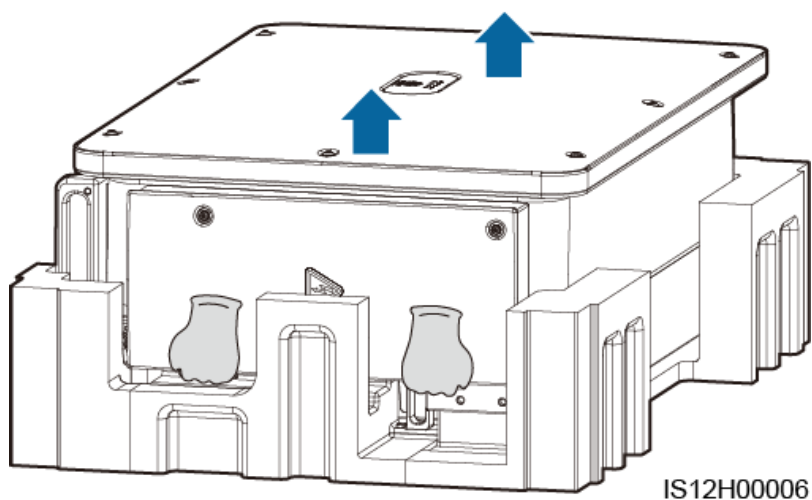
Figure 4-13 Positions de levage



Procédure

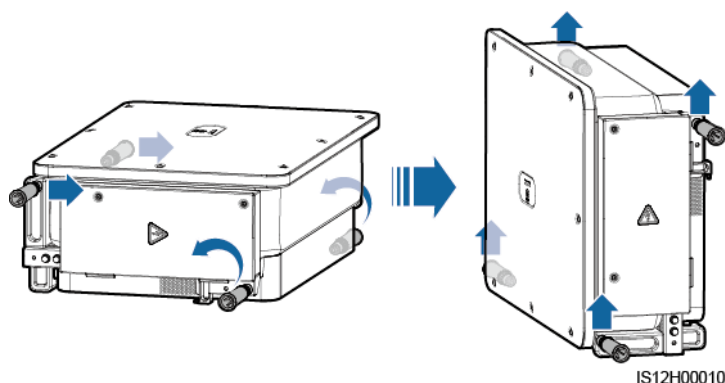
- Étape 1** Soulevez l'onduleur solaire pour le sortir de son emballage et déplacez-le vers l'endroit où il doit être installé.

Figure 4-14 Sortie de l'onduleur solaire



Étape 2 Soulevez l'onduleur solaire et maintenez-le en position verticale.

Figure 4-15 Soulevez l'onduleur solaire et maintenez-le en position verticale

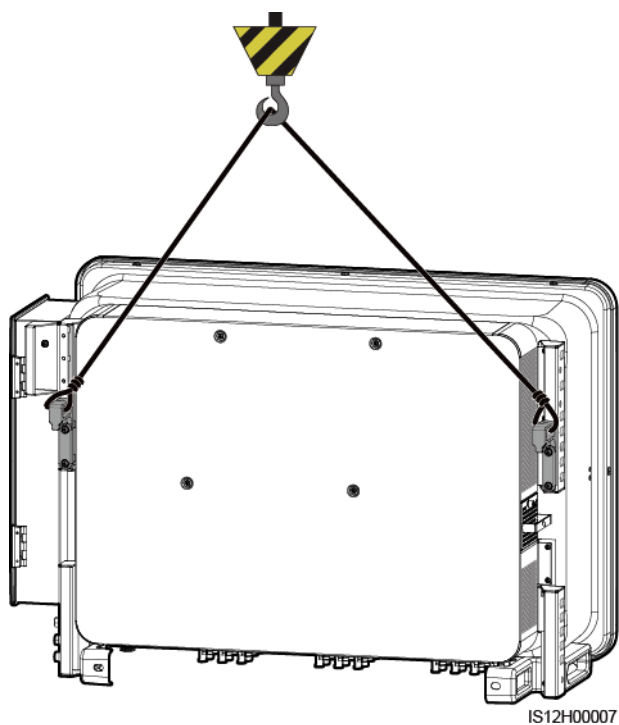


Étape 3 Si la position d'installation est trop élevée pour installer l'onduleur solaire sur le support de montage, faites passer une corde suffisamment solide pour supporter le poids de l'onduleur solaire dans les deux anneaux de levage, puis hissez l'onduleur solaire.

AVIS

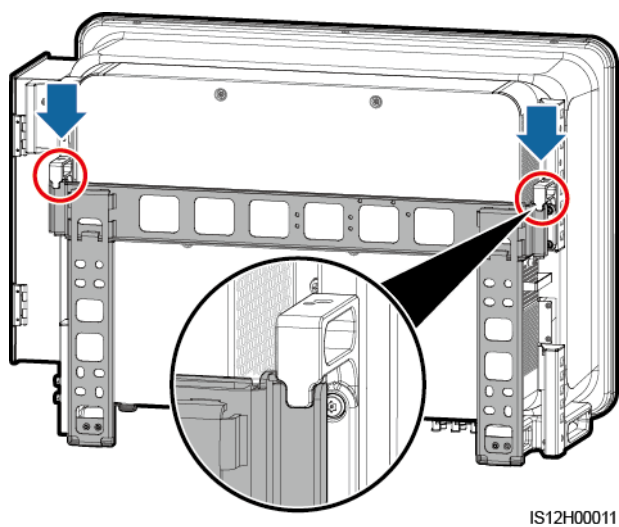
Hissez l'onduleur solaire avec précaution pour l'empêcher d'entrer en collision avec le mur ou d'autres objets.

Figure 4-16 Levage de l'onduleur solaire



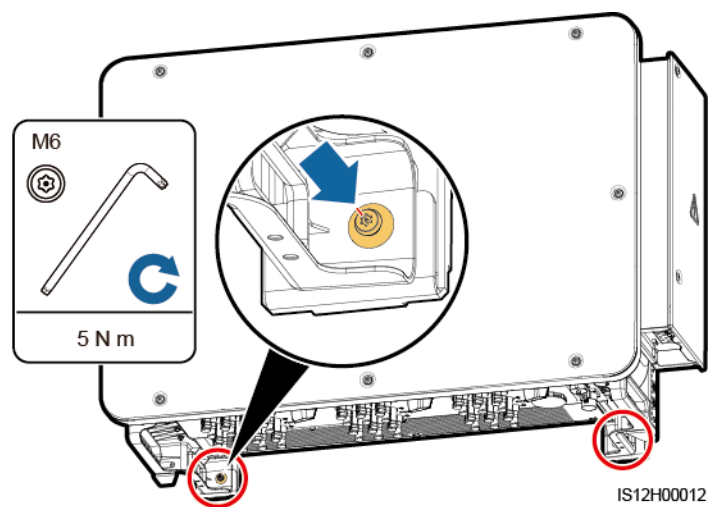
Étape 4 Installez et alignez l'onduleur solaire sur le support de montage.

Figure 4-17 Montage de l'onduleur solaire



Étape 5 Fixation de l'onduleur solaire.

Figure 4-18 Serrage des vis de sécurité Torx



----Fin

5 Raccordements électriques

5.1 Précautions

DANGER

Lorsqu'ils sont exposés au soleil, les panneaux PV fournissent la tension CC à l'onduleur solaire. Avant de connecter les câbles, assurez-vous que les trois interrupteurs CC sur l'onduleur solaire sont réglés sur OFF. Faute de quoi, la tension élevée de l'onduleur solaire peut causer des électrocutions.

AVERTISSEMENT

- Les dommages à l'appareil causés par un raccordement incorrect des câbles ne sont pas couverts par la garantie.
- Seuls les techniciens qualifiés sont autorisés d'effectuer des opérations sur la connexion électrique.
- Portez toujours un EPI lors de la réalisation des branchements de câbles.
- Pour éviter une mauvaise connexion des câbles sous l'effet d'une contrainte excessive, il est recommandé de plier et de réserver les câbles, puis de les brancher sur les ports appropriés.

REMARQUE

Les couleurs de câble indiquées dans les schémas de raccordement électrique de ce chapitre ne sont données qu'à titre de référence. Sélectionnez les câbles conformément aux spécifications locales (les fils jaune et vert sont utilisés uniquement pour la mise à la terre).

5.2 Préparation des câbles

L'onduleur solaire SUN2000 prend en charge la communication RS485 et la communication MBUS.

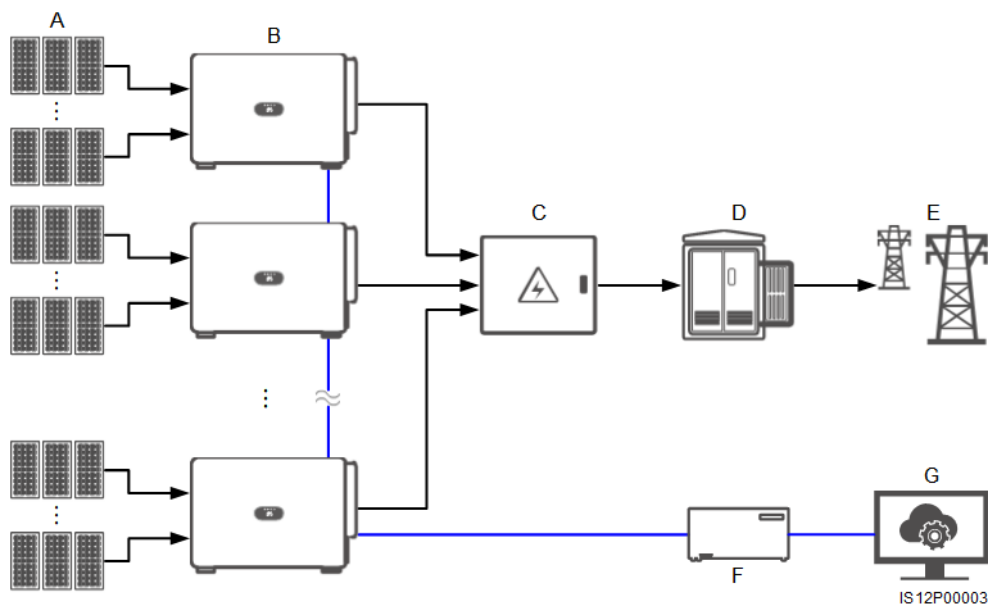
AVIS

Le mode de communication MBUS s'applique uniquement à un réseau électrique à moyenne tension et à un réseau électrique public hors basse-tension (environnement industriel).

REMARQUE

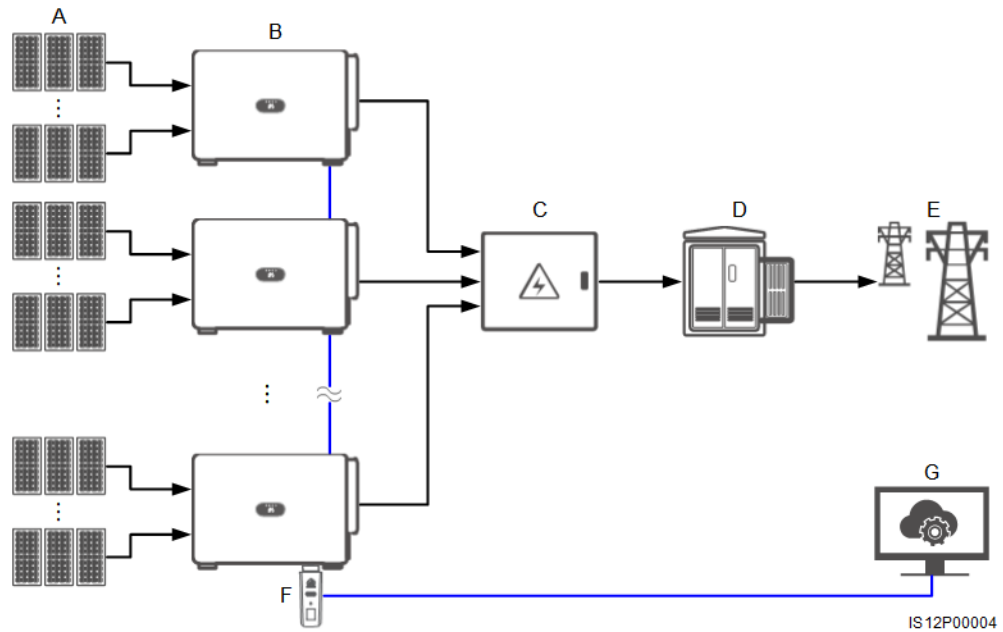
Sur le schéma de mise en réseau, — indique le câble d'alimentation, → indique la direction du flux de puissance, et — et ~ indiquent le flux de signal.

Figure 5-1 Mise en réseau RS485 (SmartLogger)



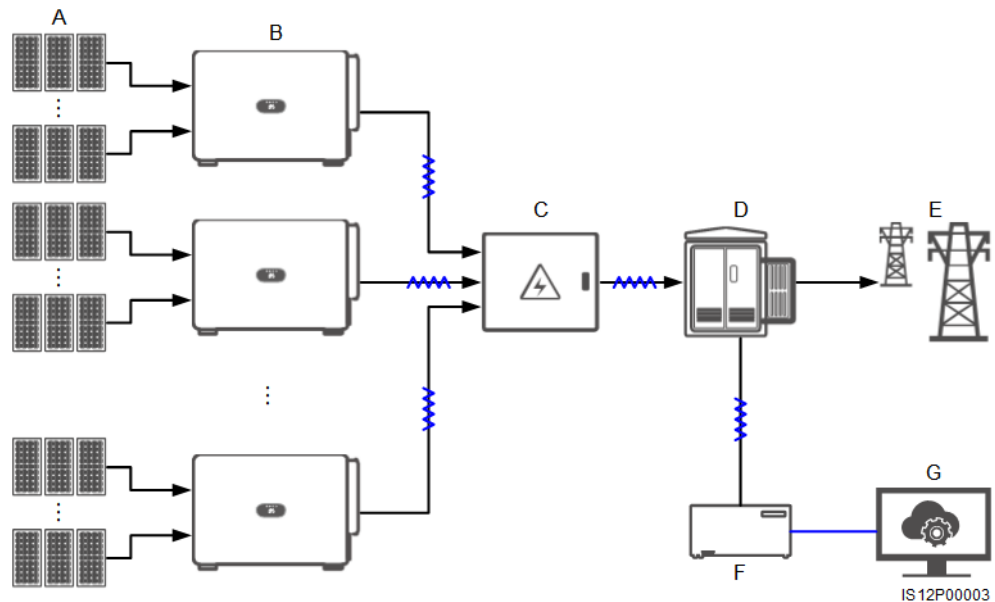
- (A) Branche PV (B) SUN2000 (C) Coffret de regroupement CA
(D) Transformateur élévateur (E) Réseau électrique (F) SmartLogger
(G) Système de gestion

Figure 5-2 Mise en réseau RS485 (SDongle)



- (A) Branche PV
- (B) SUN2000
- (C) Coffret de regroupement CA
- (D) Transformateur élévateur
- (E) Réseau électrique
- (F) SDongle
- (G) Système de gestion

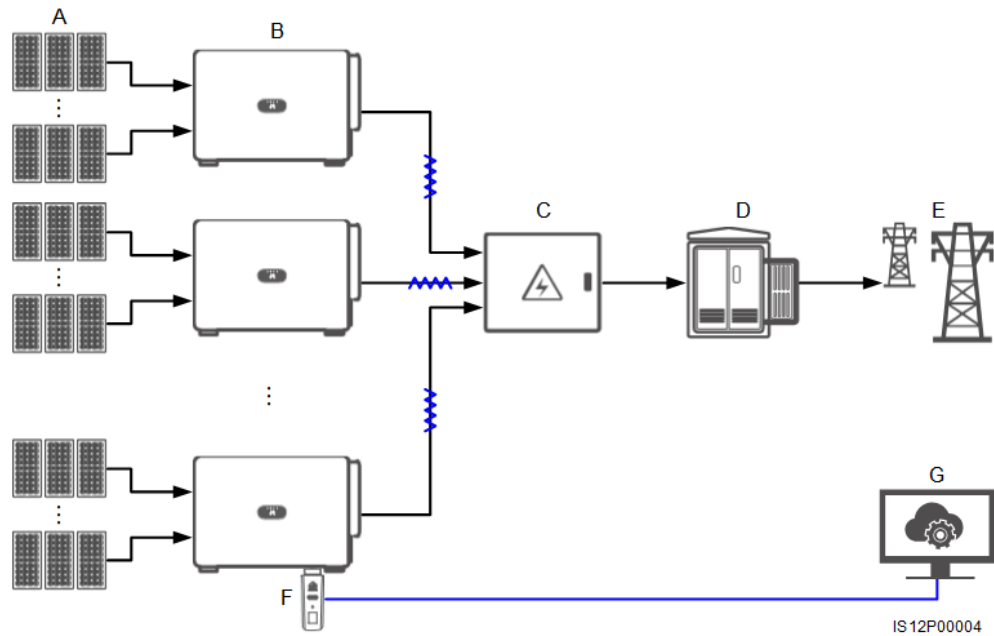
Figure 5-3 Mise en réseau MBUS (SmartLogger)



- (A) Branche PV
- (B) SUN2000
- (C) Coffret de regroupement CA
- (D) Transformateur élévateur
- (E) Réseau électrique
- (F) SmartLogger
- (G) Système de gestion

(G) Système de gestion

Figure 5-4 Mise en réseau MBUS (SDongle)

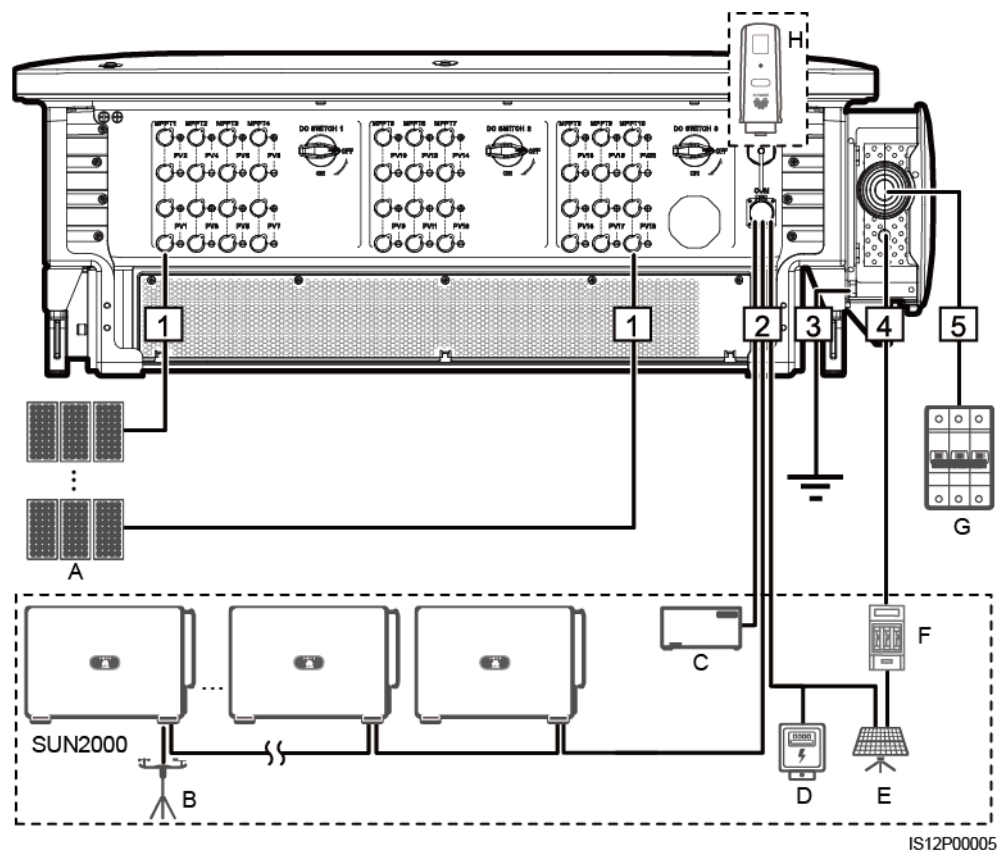


- (A) Branche PV (B) SUN2000 (C) Coffret de regroupement CA
(D) Transformateur élévateur (E) Réseau électrique (F) SDongle
(G) Système de gestion

AVIS

- Pour garantir la vitesse de réponse du système, nous vous recommandons de connecter moins de 30 onduleurs solaires à chaque port COM du SmartLogger et de mettre en cascade moins de 10 onduleurs solaires sur le SDongle.
- La distance de communication RS485 entre l'onduleur solaire à l'extrémité et le SmartLogger ne peut pas dépasser 1 000 m.

Figure 5-5 Connexions par câble (configurez les composants dans la boîte en pointillés selon les besoins)



IS12P00005

Tableau 5-1 Composants

N°	Composante	Description	Source
A	Branche PV	<ul style="list-style-type: none"> • Les branches PV se composent de modules PV en série. • Un onduleur solaire prend en charge l'entrée provenant de 20 branches PV. 	Préparé par le client

N°	Composante	Description	Source
B	Instrument de surveillance environnementale (EMI)	<ul style="list-style-type: none"> Lorsque le SmartLogger est utilisé, l'EMI peut être connecté directement au SmartLogger ou au dernière onduleur solaire raccordé en cascade via RS485. Lorsque le SDongle est utilisé, l'EMI est un appareil en cascade qui doit être connecté à l'onduleur solaire où le SDongle est installé. 	Préparé par le client
C	SmartLogger	L'onduleur solaire communique avec le système de gestion via le SmartLogger.	Acheté auprès de Huawei
D	Compteur de puissance	Met en œuvre une commande de puissance au point connecté au réseau dans des scénarios à basse tension à l'aide d'un compteur de puissance.	Préparé par le client
E	Système de suivi du support	Ajuste l'angle du support.	Préparé par le client
F	Fusible/disjoncteur	<p>Le système de suivi doit être équipé d'un dispositif ou composant de protection contre les surintensités. Le câble d'alimentation entre le dispositif ou composant et la borne de câblage ne doit pas être plus de 2,5 m.</p> <p>Il est donc recommandé d'utiliser un fusible ou un disjoncteur.</p> <ul style="list-style-type: none"> Installé entre l'onduleur solaire et le boîtier de contrôle du suivi Spécifications du fusible : tension nominale ≥ 500 V ; courant nominal : 16 A ; protection : gG Spécifications du disjoncteur : tension nominale ≥ 500 V ; courant nominal : 16 A ; déplacement : C 	Préparé par le client
G	Commutateur CA	<ul style="list-style-type: none"> Installé dans le coffret de regroupement CA Recommandé : un disjoncteur CA triphasé avec une tension nominale supérieure ou égale à 500 V CA et un courant nominal de 250 A 	Préparé par le client
H	SDongle	L'onduleur solaire communique avec le système de gestion via le SDongle.	Acheté auprès de Huawei

AVIS

L'onduleur solaire intègre une unité de contrôle de courant résiduel (RCMU). Son commutateur CA externe doit être un disjoncteur triphasé ou un disjoncteur de charge CA pour sécuriser la déconnexion de l'onduleur solaire du réseau électrique.

Tableau 5-2 Description d'un modèle à 3 broches (S : section du conducteur du câble CA ; S_p : section du conducteur du câble PE)

N°	Câble	Catégorie	Plage de section du conducteur	Diamètre extérieur	Source
1	Câble d'entrée d'alimentation CC	Câble PV conforme à la norme 1100 V	4 à 6 mm ²	5,5 à 9 mm	Préparé par le client
2	Câble de communication RS485	Paire torsadée blindée d'extérieur conforme à la norme locale	0,25 à 1 mm ²	<ul style="list-style-type: none"> • Un ou deux câbles de communication : 4 à 11 mm • Trois câbles de communication : 4 à 8 mm 	Préparé par le client
3	Câble PE	Câble d'extérieur en cuivre à un conducteur et bornes OT/DT M10 AVIS Nous vous conseillons de choisir la prise de masse sur le boîtier. La prise de masse du compartiment de maintenance est utilisée pour la connexion au câble PE faisant partie du câble d'alimentation CA multiconducteur.	S _p ≥ S/2	S/O	Préparé par le client
4	Câble d'alimentation du système de suivi	Câble d'extérieur en cuivre à trois conducteurs avec protection double couche	10 mm ²	15 à 18 mm	Préparé par le client

N°	Câble	Catégorie	Plage de section du conducteur	Diamètre extérieur	Source
5	Câble de sortie d'alimentation CA (multi-conducteur)	<ul style="list-style-type: none"> Pour connecter un câble PE à la prise de masse du boîtier, il est recommandé d'utiliser un câble d'extérieur à trois conducteurs (L1, L2 et L3) et des bornes OT/DT M12 (L1, L2 et L3). Si vous connectez un câble PE à la prise de masse du compartiment de maintenance, nous vous recommandons d'utiliser un câble d'extérieur à quatre conducteurs (L1, L2, L3 et PE), des bornes OT/DT M12 (L1, L2 et L3) et des bornes OT/DT M10 (PE). Vous n'avez pas besoin de préparer de câble PE. 	<ul style="list-style-type: none"> Câble en cuivre : <ul style="list-style-type: none"> S : 70 à 240 mm² $S_p \geq S/2$ Câble en alliage d'aluminium ou câble d'aluminium cuivré : <ul style="list-style-type: none"> S : 95 à 240 mm² $S_p \geq S/2$ 	24 à 66 mm	Préparé par le client
	Câble de sortie d'alimentation CA (conducteur simple)	Nous vous conseillons d'utiliser un câble d'extérieur à un conducteur et des bornes OT/DT M12.	<ul style="list-style-type: none"> Câble en cuivre : <ul style="list-style-type: none"> S : 70 à 240 mm² Câble en alliage d'aluminium ou câble d'aluminium cuivré : <ul style="list-style-type: none"> S : 95 à 240 mm² 	14 à 32 mm	Préparé par le client
<ul style="list-style-type: none"> Pour que la valeur S_p soit valide, les conducteurs du câble PE et du câble d'alimentation CA doivent être du même matériau. Si les matériaux divergent, assurez-vous que la section transversale conductrice du câble PE produit une conductance équivalente à celle du câble spécifié dans le tableau. Les spécifications du câble PE sont soumises à ce tableau ou calculées selon la norme IEC 60364-5-54. Le diamètre du câble doit être conforme aux normes locales. Les facteurs qui influencent la sélection du câble sont les suivants : courant nominal, type de câble, méthode de routage, température ambiante et pertes en ligne maximales souhaitées. 					

Tableau 5-3 Description d'un module à 4 broches (S : section du conducteur du câble CA ; S_p : section du conducteur du câble PE)

N°	Câble	Catégorie	Plage de section du conducteur	Diamètre extérieur	Source
1	Câble d'alimentation d'entrée CC	Câble PV conforme à la norme 1100 V	4 à 6 mm ²	5,5 à 9 mm	Préparé par le client
2	Câble de communication RS485	Paire torsadée blindée d'extérieur conforme à la norme locale	0,25 à 1 mm ²	<ul style="list-style-type: none"> • Un ou deux câbles de communication : 4 à 11 mm • Trois câbles de communication : 4 à 8 mm 	Préparé par le client
3	Câble PE	<p>Câble d'extérieur en cuivre à un conducteur et bornes OT/DT M10</p> <p>AVIS</p> <p>Nous vous conseillons de choisir la prise de masse sur le boîtier. La prise de masse du compartiment de maintenance est utilisée pour la connexion au câble PE faisant partie du câble d'alimentation CA multiconducteur.</p>	$S_p \geq S/2$	S/O	Préparé par le client
4	Câble d'alimentation du système de suivi	Câble d'extérieur en cuivre à trois conducteurs avec protection double couche	10 mm ²	15 à 18 mm	Préparé par le client

N°	Câble	Catégorie	Plage de section du conducteur	Diamètre extérieur	Source
5	Câble de sortie d'alimentation CA (multi-conducteur)	<ul style="list-style-type: none"> • Pour connecter un câble PE à la prise de masse sur le boîtier et que le fil neutre n'est pas utilisé, il est recommandé d'utiliser un câble d'extérieur à trois conducteurs (L1, L2 et L3) et des bornes OT/DT M12 (L1, L2 et L3). • Si vous connectez un câble PE à la prise de masse du compartiment de maintenance et que le fil neutre n'est pas utilisé, nous vous recommandons d'utiliser un câble d'extérieur à quatre conducteurs (L1, L2, L3 et PE), des bornes OT/DT M12 (L1, L2 et L3) et des bornes OT/DT M10 (PE). • Pour connecter un câble PE à la prise de masse sur le boîtier et que le fil neutre est utilisé, nous vous recommandons d'utiliser un câble d'extérieur à quatre conducteurs (L1, L2, L3, et N) et des bornes OT/DT M12 (L1, L2, L3, et N). • Si vous connectez un câble PE à la prise de masse du compartiment de maintenance et que le fil neutre est utilisé, nous vous recommandons d'utiliser un câble d'extérieur à quatre conducteurs (L1, L2, L3, N, et PE), des bornes OT/DT M12 (L1, L2, L3, et N) et des bornes OT/DT M10 (PE). 	<ul style="list-style-type: none"> • Câble en cuivre : <ul style="list-style-type: none"> - S : 70 à 240 mm² - $S_p \geq S/2$ • Câble en alliage d'aluminium ou câble d'aluminium cuivré : <ul style="list-style-type: none"> - S : 95 à 240 mm² - $S_p \geq S/2$ 	24 à 66 mm	Préparé par le client

N°	Câble	Catégorie	Plage de section du conducteur	Diamètre extérieur	Source
	Câble de sortie d'alimentation CA (conducteur simple)	Nous vous conseillons d'utiliser un câble d'extérieur à un conducteur et des bornes OT/DT M12.	<ul style="list-style-type: none"> • Câble en cuivre : <ul style="list-style-type: none"> – S : 70 à 240 mm² • Câble en alliage d'aluminium ou câble d'aluminium cuivré : <ul style="list-style-type: none"> – S : 95 à 240 mm² 	14 à 32 mm	Préparé par le client
<ul style="list-style-type: none"> • Pour que la valeur S_p soit valide, les conducteurs du câble PE et du câble d'alimentation CA doivent être du même matériau. Si les matériaux divergent, assurez-vous que la section transversale conductrice du câble PE produit une conductance équivalente à celle du câble spécifié dans le tableau. • Les spécifications du câble PE sont soumises à ce tableau ou calculées selon la norme IEC 60364-5-54. • Le diamètre du câble doit être conforme aux normes locales. • Les facteurs qui influencent la sélection du câble sont les suivants : courant nominal, type de câble, méthode de routage, température ambiante et pertes en ligne maximales souhaitées. 					

5.3 Raccordement du câble PE

Contexte

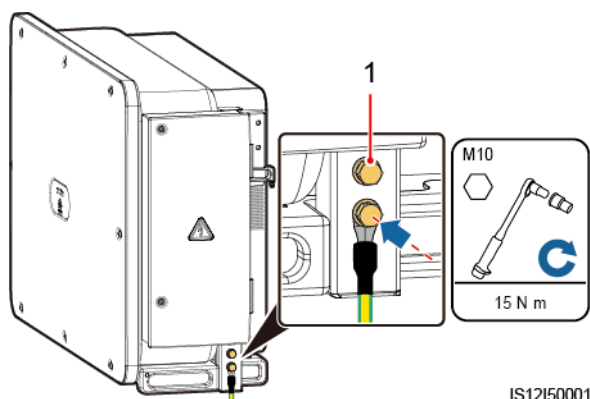
AVIS

- Une mise à la terre appropriée est utile pour supporter l'effet de la surtension et améliorer les performances en matière d'interférence électromagnétique (EMI). Avant de connecter le câble d'alimentation CA, les câbles d'alimentation CC et le câble de communication, connectez le câble PE à la prise PE.
- Il est recommandé de connecter le câble PE de l'onduleur solaire à une prise de masse proche. Connectez les prises PE de tous les onduleurs solaires d'un même panneau pour garantir des raccordements équipotentiels aux câbles PE.

Procédure

Étape 1 Raccordez le câble PE au point PE.

Figure 5-6 Connexion du câble PE à la prise PE (sur le boîtier)



(1) Prise PE réservée

----Fin

Postrequis

Pour améliorer la résistance à la corrosion de la borne de terre, appliquez-lui du gel de silice ou de la peinture après avoir connecté le câble PE.

5.4 Ouverture de la porte du compartiment de maintenance

Précautions

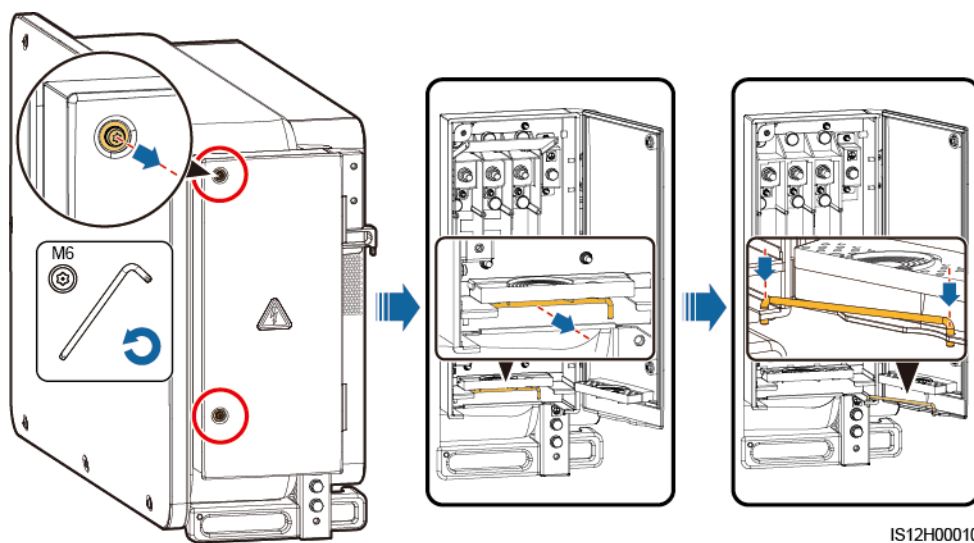
ATTENTION

- N'ouvrez pas le couvercle du panneau de l'onduleur solaire.
- Avant d'ouvrir la porte du compartiment de maintenance, assurez-vous qu'aucune connexion électrique n'est établie à l'onduleur solaire, côté CA ou CC.
- Si vous devez ouvrir la porte du compartiment de maintenance lorsqu'il pleut ou qu'il neige, prenez des mesures de protection pour éviter que la pluie ou la neige ne pénètrent dans le compartiment de maintenance. Si cela est inévitable, n'ouvrez pas la porte du compartiment de maintenance.
- Ne laissez pas de vis non utilisées dans le compartiment de maintenance.

Procédure

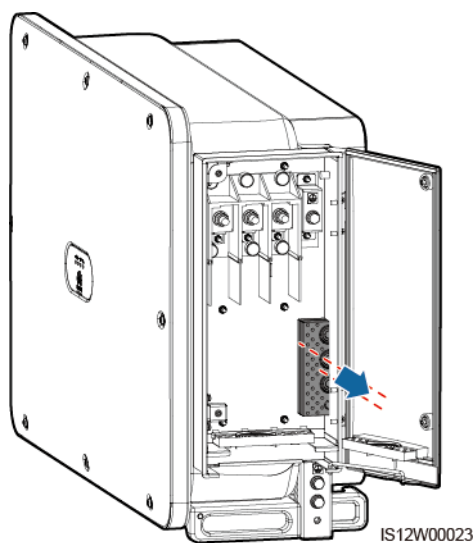
Étape 1 Ouvrez la porte du compartiment de maintenance et installez la barre de soutien.

Figure 5-7 Ouverture de la porte du compartiment de maintenance



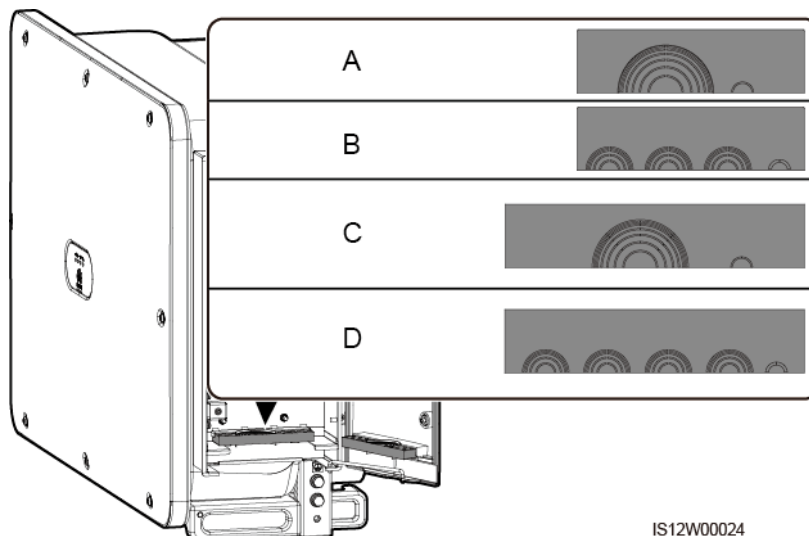
Étape 2 Retirez les accessoires et gardez-les de manière appropriée.

Figure 5-8 Retrait des accessoires



Étape 3 Sélectionnez un module de sertissage selon le type du câble d'alimentation de sortie CA.

Figure 5-9 Sélectionnez le module de sertissage



(A) Module de sertissage pour les câbles multi-conducteur d'un modèle à 3 broches

(B) Module de sertissage pour les câbles à un conducteur d'un modèle à 3 broches

(C) Module de sertissage pour les câbles multi-conducteur d'un modèle 4 broches

(D) Module de sertissage pour les câbles à un conducteur d'un modèle à 4 broches

---Fin

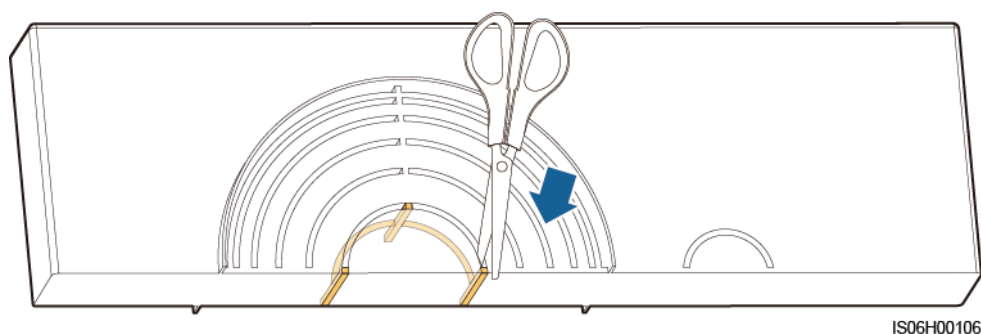
Procédure de suivi

Coupez les joints des anneaux en caoutchouc à l'aide des ciseaux pour les enlever. Tous les anneaux en caoutchouc sont enlevés de la même façon.

AVIS

Enlevez les anneaux en caoutchouc correspondants en fonction du diamètre du câble et veillez à ce que le module de sertissage ne soit pas endommagé. Dans le cas contraire, le niveau de protection de l'onduleur solaire sera affecté.

Figure 5-10 Enlevez l'anneau en caoutchouc



5.5 (En option) Installation du câble d'alimentation du système de suivi

Précautions

⚠ AVERTISSEMENT

- Le système de suivi obtient de l'énergie depuis le réseau électrique CA triphasé. La tension nominale de l'alimentation électrique est la tension de sortie nominale de l'onduleur solaire.
 - Tenez les matières inflammables éloignées du câble d'alimentation.
 - Le câble d'alimentation doit être protégé par une conduite pour empêcher les courts-circuits causés par la détérioration de la couche d'isolation.
 - Connectez le câble d'alimentation du système de suivi avant de connecter le câble de sortie d'alimentation CA. Sinon, il faudra refaire le travail.
-

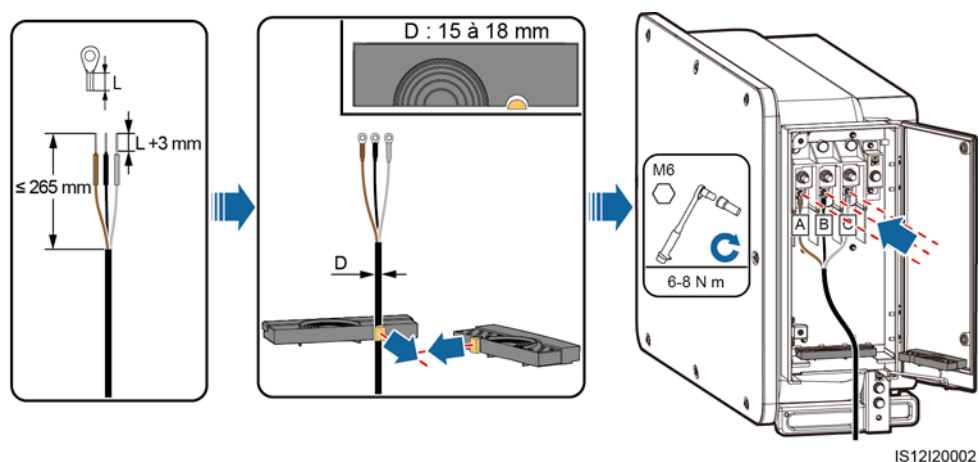
Procédure

Étape 1 Préparez un câble.

Étape 2 Enlevez l'anneau en caoutchouc correspondant.

Étape 3 Connectez le câble d'alimentation du système de suivi.

Figure 5-11 Connexion du câble d'alimentation du système de suivi



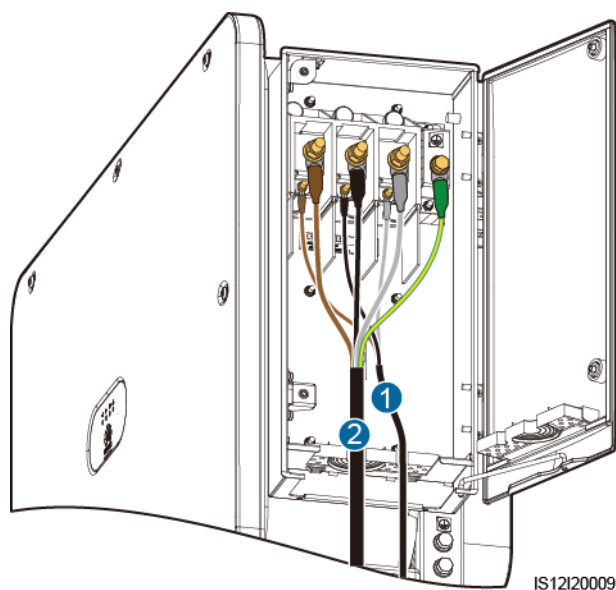
----Fin

5.6 Connexion d'un câble de sortie d'alimentation CA

Prérequis

- Un commutateur CA triphasé doit être installé sur le côté CA de l'onduleur solaire. Pour s'assurer que l'onduleur solaire se déconnecte par lui-même du réseau électrique dans des circonstances exceptionnelles, sélectionnez un dispositif de protection contre les surintensités approprié, conforme à la réglementation locale en matière de distribution d'électricité.
- Connectez le câble de sortie d'alimentation CA conformément aux exigences spécifiées par les opérateurs de réseaux d'électricité locaux.
- Connectez le câble d'alimentation du système de suivi avant de connecter le câble de sortie d'alimentation CA. Sinon, il faudra refaire le travail.

Figure 5-12 Ordre de connexion des câbles



(1) Câble d'alimentation du système de suivi

(2) Câble de sortie d'alimentation CA

⚠ AVERTISSEMENT

Ne raccordez pas les charges entre l'onduleur solaire et le commutateur CA.

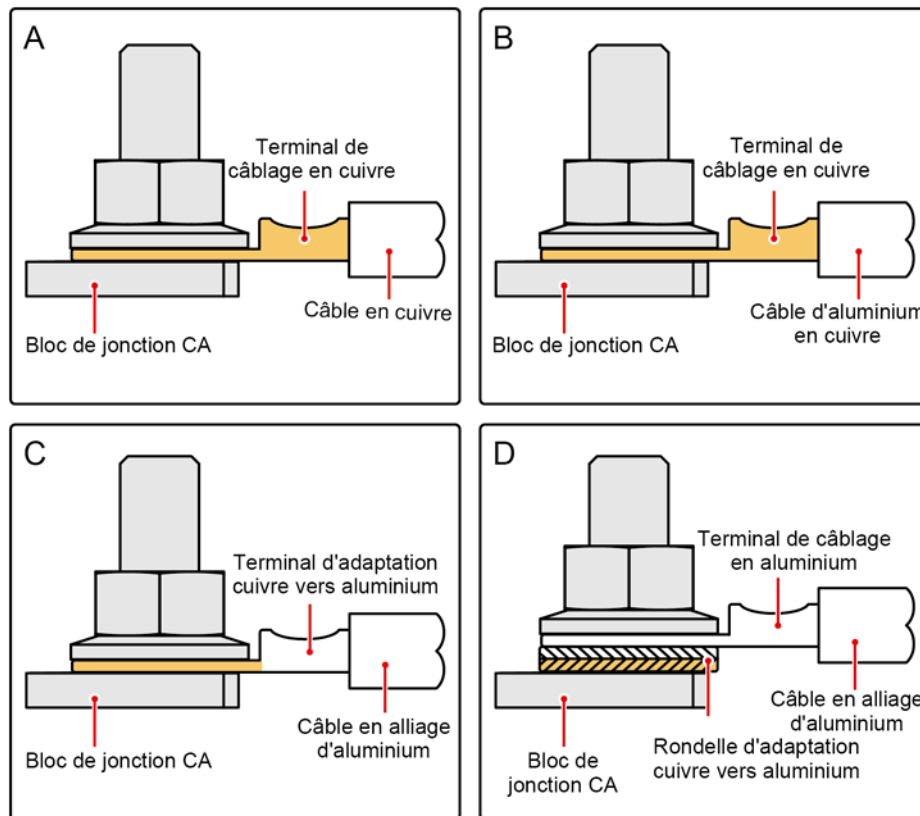
Exigences relatives à la borne OT/DT

- Pour les câbles en cuivre, utilisez des bornes de câblage en cuivre.
- Pour les câbles d'aluminium revêtus de cuivre, utilisez des bornes de câblage en cuivre.
- Pour les câbles en alliage d'aluminium, utilisez un terminal d'adaptation cuivre vers aluminium ou un terminal de câblage en aluminium doté d'une rondelle d'adaptation cuivre vers aluminium.

AVIS

- Ne raccordez pas de bornes de câblage en aluminium au bloc de jonction CA. Sinon, un phénomène de corrosion électrochimique risque de se produire et d'affecter la fiabilité des connexions de câbles.
- Le terminal d'adaptation cuivre vers aluminium ou le terminal de câblage en aluminium doté d'une rondelle d'adaptation cuivre vers aluminium doit être conforme à la norme IEC61238-1.
- N'inversez pas le côté cuivre et le côté aluminium de la rondelle d'adaptation cuivre vers aluminium. Assurez-vous que le côté aluminium de la rondelle est en contact avec le terminal de câblage en aluminium et que le côté cuivre est en contact avec le bloc de jonction CA.

Figure 5-13 Exigences relatives à la borne OT/DT



IS03H00062

Figure 5-14 Dimensions du bornier CA du module à 3 broches

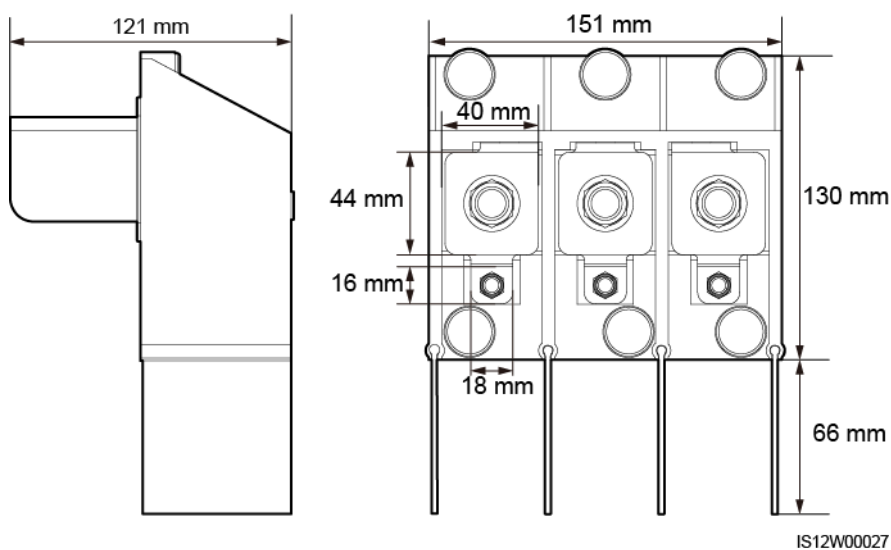
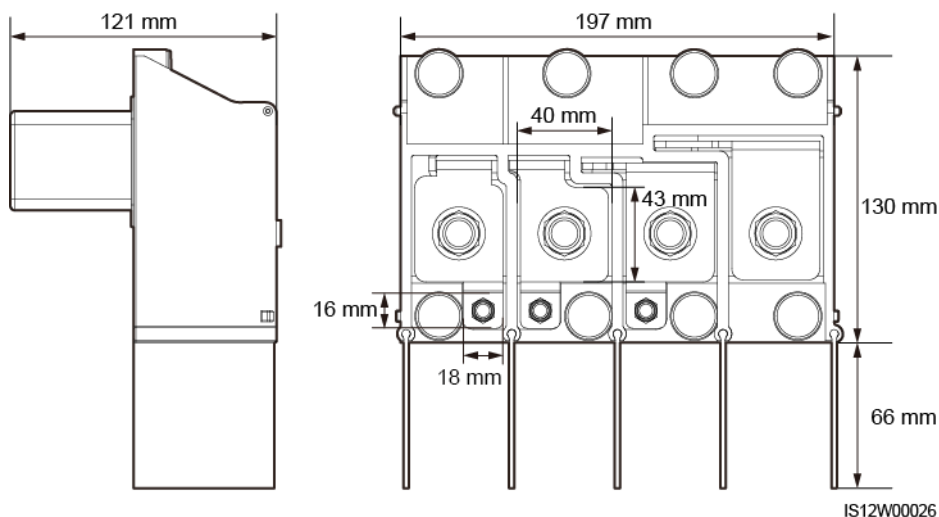


Figure 5-15 Dimensions du bornier CA du module à 4 broches



REMARQUE

Cette section décrit comment installer un câble d'alimentation CA pour le modèle à 3 broches.

Procédure

- Étape 1** Préparez un câble.
- Étape 2** Enlevez les bagues en caoutchouc en fonction de la plage de diamètre du câble.
- Étape 3** Fixez le câble de sortie d'alimentation CA et le câble PE.
- Étape 4** Installez la barre de support.
- Étape 5** Fermez la porte du compartiment de maintenance et serrez les deux vis de la porte.

AVIS

- Prévoyez suffisamment de jeu au niveau du câble PE pour garantir que le dernier câble supportant la force est bien le câble PE lorsque le câble d'alimentation de sortie CA supporte la force de traction en cas de force majeure.
- Vous pouvez mesurer le diamètre extérieur du câble à l'aide de l'autocollant de règle dans le compartiment de maintenance.
- Assurez-vous que la gaine du câble se trouve dans le compartiment de maintenance.
- Assurez-vous que le câble électrique de sortie CA est fixé. Le non-respect de cette précaution peut entraîner un dysfonctionnement de l'onduleur solaire ou endommager le bornier (en cas de surchauffe, par exemple).
- Avant de fermer la porte du compartiment de maintenance, vérifiez que les câbles sont connectés correctement et solidement et nettoyez les corps étrangers restés dans le compartiment de maintenance.
- Si vous perdez les vis de la porte du compartiment de maintenance, vous pouvez trouver les vis de rechange dans le sachet fixé à la partie inférieure du compartiment.

Figure 5-16 Connexions des câbles multi-conducteur

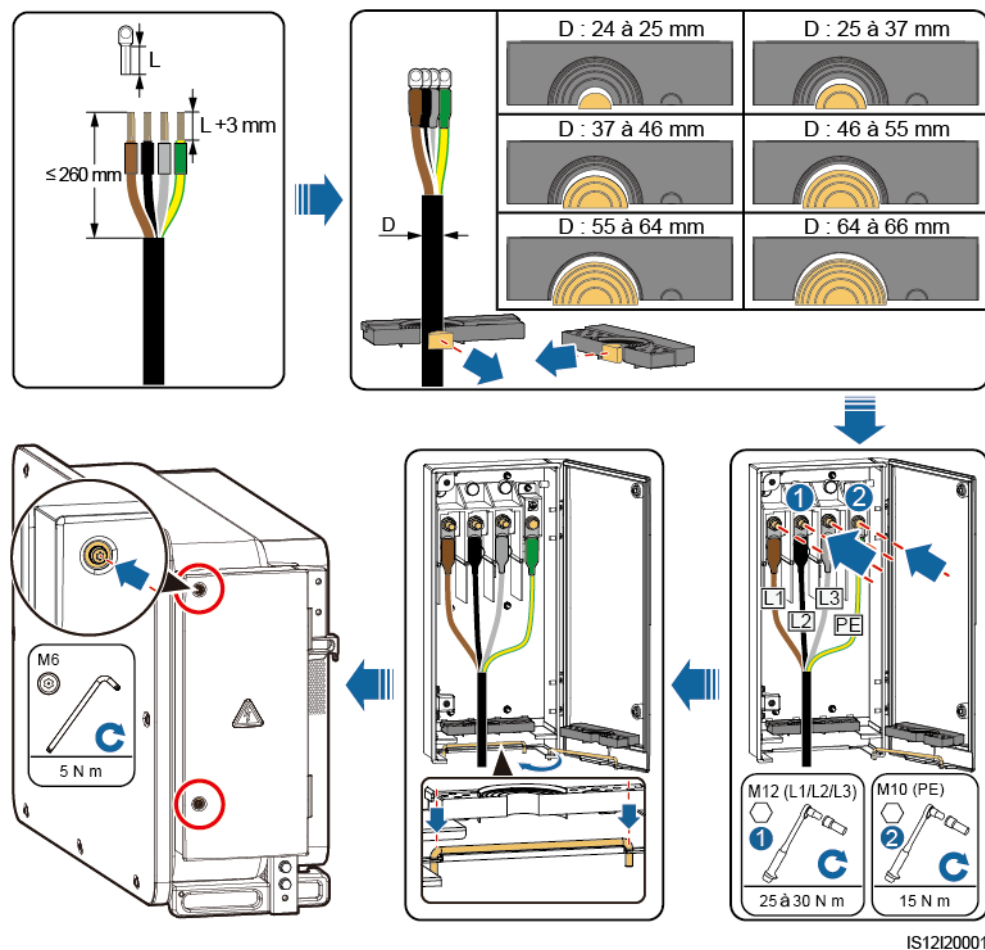


Figure 5-17 Connexions des câbles à un conducteur

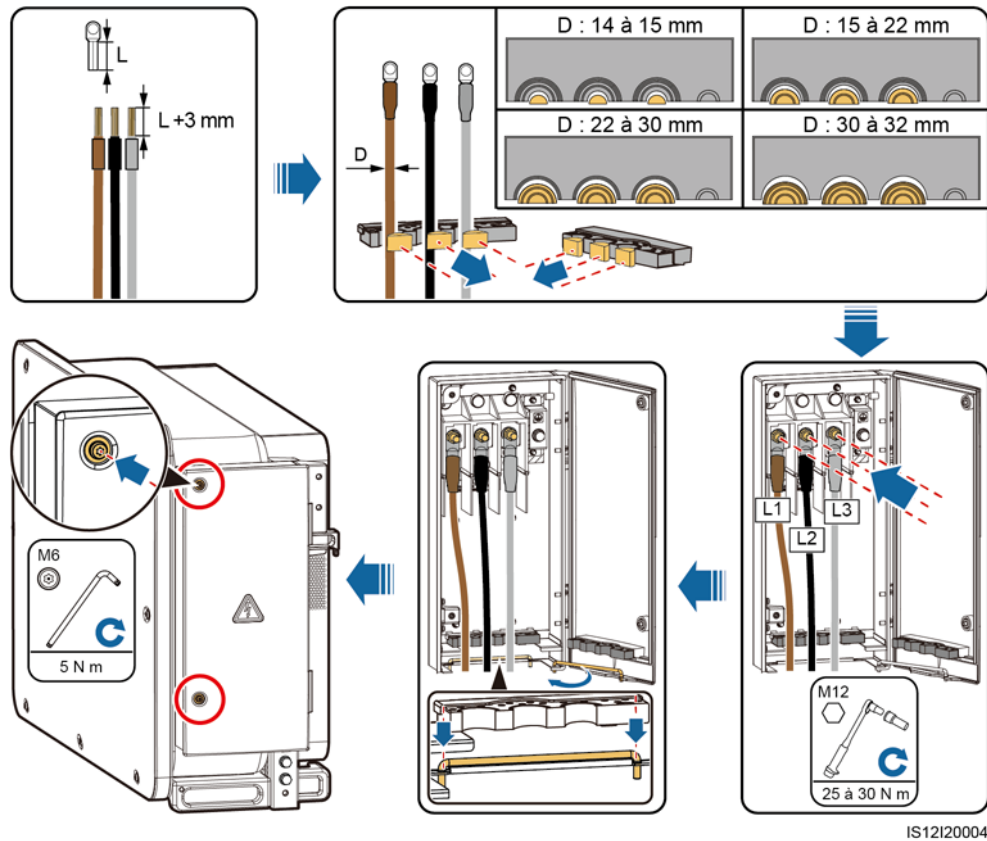
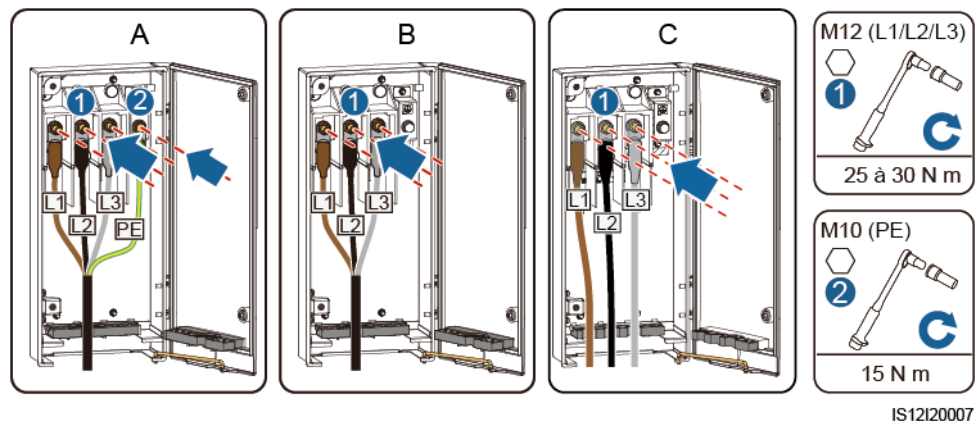


Figure 5-18 Connexions des câbles du module à 3 broches (125KTL)

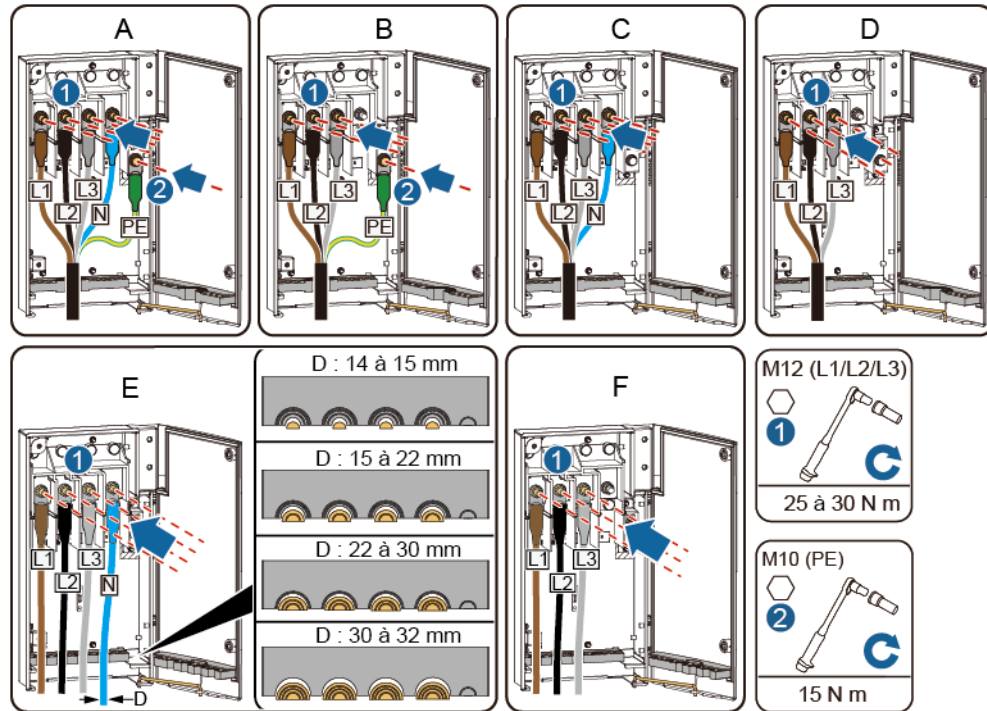


(A) Câble à quatre conducteurs

(B) Câble à trois conducteurs

(C) Câble à un conducteur

Figure 5-19 Connexions des câbles du module à 4 broches (100KTL/110KTL)



IS12120008

(A) Câble à cinq conducteurs

(B) Câble à quatre conducteurs (avec le câble PE)

(C) Câble à quatre conducteurs (avec le fil neutre)

(D) Câble à trois conducteurs

(E) Câble à un conducteur (avec le fil neutre)

(F) Câble à un conducteur (sans fil neutre)

REMARQUE

Les couleurs des câbles dans les dessins sont uniquement données à titre indicatif. Sélectionnez les câbles appropriés conformément aux normes locales.

----Fin

5.7 Raccordement des câbles d'entrée d'alimentation CC

Précautions

 **DANGER**

- Avant de connecter le câble d'entrée d'alimentation CC, vérifiez que la tension CC est comprise dans la plage de sécurité (inférieure à 60 V CC) et que les trois commutateurs CC de l'onduleur solaire sont en position OFF. Faute de quoi, il y aura un risque d'électrocution.
- Si vous mettez un commutateur CC en position ON par erreur lors du branchement ou du débranchement de câbles d'entrée d'alimentation CC, ne retirez ou n'insérez pas de bornes d'entrée CC. Si vous devez retirer ou insérer une borne d'entrée CC, effectuez les opérations décrites dans [8.2 Mise hors tension pour dépannage](#).
- Lorsque l'onduleur solaire fonctionne en mode de connexion au réseau électrique, ne procédez à aucune opération ni tâche de maintenance sur le circuit CC (par exemple, connecter ou déconnecter une branche PV ou un module PV dans la branche PV). Le non respect de cette consigne pourrait provoquer des chocs électriques ou des arcs électriques, susceptibles de déclencher un incendie.

 **AVERTISSEMENT**

Assurez-vous que les conditions suivantes sont remplies. Sinon, l'onduleur solaire risque d'être endommagé, voire de déclencher un incendie.

- La tension en circuit ouvert de chaque branche PV doit toujours être inférieure ou égale à 1 100 V CC.
- Les polarités des connexions électriques sont correctes au niveau de l'entrée CC. Les bornes positive et négative des modules PV sont reliées aux bornes d'entrée CC positive et négative correspondantes de l'onduleur solaire.

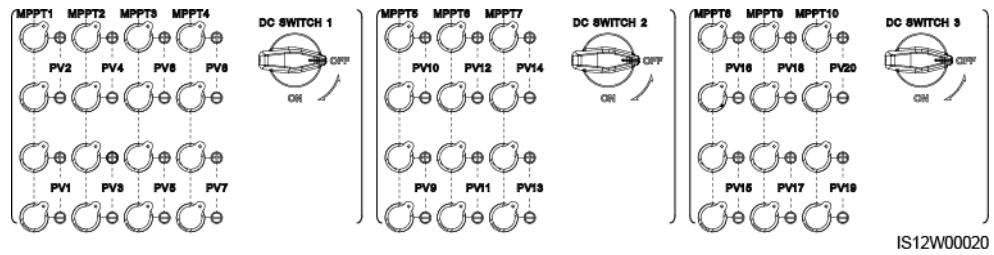
AVIS

- Assurez-vous que la sortie du module PV est bien isolée de la terre.
- Les branches PV raccordées au même circuit MPPT doivent contenir le même nombre de modules PV identiques.
- L'onduleur solaire ne prend pas en charge le montage en parallèle complet des branches PV (montage entièrement en parallèle : les branches PV se connectent les uns aux autres en parallèle à l'extérieur de l'onduleur solaire puis se connectent séparément à l'onduleur solaire).
- Au cours de l'installation des branches PV et de l'onduleur solaire, les bornes positive et négative des branches PV peuvent être court-circuitées à la terre si le câble d'alimentation n'est pas correctement installé ou acheminé. Dans ce cas, un court-circuit CA ou CC peut se produire et endommager l'onduleur solaire. Les dommages causés aux appareils ne sont couverts par aucune garantie.

Description de la borne

L'onduleur solaire est équipé de 20 bornes d'entrée CC. Le DC SWITCH 1 commande PV1 à PV8 (MPPT1 à MPPT4), le DC SWITCH 2 commande PV9 à PV14 (MPPT5 à MPPT7) et le SWITCH 3 commande PV15 à PV20 (MPPT8 à MPPT10).

Figure 5-20 Bornes CC



Lorsque l'entrée CC n'est pas entièrement configurée, les bornes d'entrée doivent respecter les exigences suivantes :

1. Répartissez uniformément les câbles d'alimentation d'entrée CC sur les bornes d'entrée CC commandées par les trois commutateurs CC. DC SWITCH 1 est préféré.
2. Optimisez le nombre de circuits MPPT connectés.

Par exemple, si le nombre de voies d'entrée est de 1 à 19, les bornes d'entrée CC sont sélectionnées comme suit :

Nombre de branches PV	Sélection des bornes	Nombre de branches PV	Sélection des bornes
1	N'importe quelle route paire	2	PV2 et PV10
3	PV2, PV10, et PV18	4	PV2, PV6, PV10, et PV18
5	PV2, PV6, PV10, PV14, et PV18	6	PV2, PV4, PV6, PV10, PV14, et PV18
7	PV2, PV4, PV6, PV10, PV14, PV18, et PV20	8	PV2, PV4, PV6, PV8, PV10, PV14, PV18, et PV20
9	PV2, PV4, PV6, PV8, PV10, PV14, PV16, PV18, et PV20	10	PV2, PV4, PV6, PV8, PV10, PV12, PV14, PV16, PV18, et PV20
11	PV1, PV2, PV4, PV6, PV8, PV10, PV12, PV14, PV16, PV18, et PV20	12	PV1, PV2, PV4, PV6, PV8, PV10, PV12, PV14, PV16, et PV18 à PV20
13	PV1 à PV4, PV6, PV8, PV10, PV12, PV14, PV16, et PV18 à PV20	14	PV1 à PV4, PV6, PV8, PV10, PV12, PV14, et PV16 à PV20
15	PV1 à PV6, PV8, PV10, PV12, PV14, et PV16 à PV20	16	PV1 à PV6, PV8, PV10, PV12, et PV14 à PV20
17	PV1 à PV8, PV10, PV12, et PV14 à PV20	18	PV1 à PV8, PV10, et PV12 à PV20
19	PV1 à PV10 et PV12 à PV20	S/O	S/O

Description de câblage des connecteurs en Y

AVIS

- Les connecteurs en Y peuvent être achetés auprès de Huawei ou de fabricants en fonction des modèles recommandés suivants : si le courant nominal du fusible du connecteur en Y est de 15 A, le modèle recommandé est 904095944 (Luxshare) ou A040959443039 (Comlink) ; si le courant nominal du fusible du connecteur en Y est de 20 A, le modèle recommandé est 904095945 (Luxshare) ou A040959453039 (Comlink).
- N'utilisez pas de connecteurs en Y qui ne sont pas recommandés.
- Lorsque vous branchez des câbles aux connecteurs en Y recommandés, assurez-vous que les connecteurs à coupler sont compatibles et proviennent du même fabricant. Sinon, la résistance de contact des connecteurs peut dépasser la valeur autorisée. Dans ce cas, les connecteurs peuvent être chauffés et oxydés, ce qui peut entraîner des défauts.
- Lorsque le connecteur en Y est utilisé avec les contacts MC4 EVO2, il est conseillé d'utiliser l'outil de sertissage 32.6020-22100-HZ (Staubli). Vous pouvez également utiliser l'outil de sertissage PV-CZM-22100 (Staubli). Si vous choisissez l'outil PV-CZM-22100 (Staubli), n'utilisez pas le localisateur. Sinon, vous risquez d'endommager les contacts en métal.
- Assurez-vous que les contre-écrous de tous les connecteurs sont bien serrés.
- Ne liez pas plus de trois boîtiers à fusibles ensemble. Sinon, les fusibles et leurs boîtiers risquent d'être endommagés par une surchauffe. Il est recommandé de réserver un espace libre de 10 mm ou plus entre les boîtiers à fusibles. Il est conseillé de ne pas lier les boîtiers à fusibles avec d'autres conducteurs émettant de la chaleur.
- Ne placez pas le faisceau du connecteur en Y sur le sol. Une distance de sécurité doit être réservée entre le faisceau du connecteur en Y et le sol pour empêcher l'eau sur le sol d'endommager le faisceau.
- Il est recommandé que les connecteurs de dérivation en Y soient connectés du côté de la chaîne PV ou connectés à l'onduleur solaire à une distance de sécurité d'au moins 4 m et liés au support PV.
- Les bornes d'entrée CC de l'onduleur solaire sont susceptibles de s'endommager sous l'effet de contraintes. Lorsque les connecteurs en Y sont branchés à l'onduleur solaire, reliez-les et fixez-les pour protéger les bornes d'entrée CC des contraintes. Pour plus de détails, consultez [A Fixation des connecteurs en Y](#).

Règles de câblage :

1. Un maximum d'un jeu de connecteurs en Y peut être utilisé pour chaque MPPT.
2. Le PV+ du côté onduleur solaire doit être raccordé au PV+ du côté branche PV, et le PV- du côté onduleur solaire doit être raccordé au PV- du côté branche PV.
3. Raccordez de préférence et uniformément les connecteurs en Y aux MPPT commandés par DC SWITCH 2 ou DC SWITCH 3.

Nombre d'ensembles de connecteurs de branchements en Y	MPPT recommandé à connecter	Nombre d'ensembles de connecteurs de branchements en Y	MPPT recommandé à connecter
1	MPPT9	2	MPPT7 et MPPT9
3	MPPT5, MPPT7 et MPPT9	4	MPPT5, MPPT7, MPPT9, et MPPT10
5	MPPT5, MPPT7, MPPT8, MPPT9, et MPPT10	6	MPPT5, MPPT6, MPPT7, MPPT8, MPPT9, et MPPT10
7	MPPT1, MPPT5, MPPT6, MPPT7, MPPT8, MPPT9, et MPPT10	8	MPPT1, MPPT3, MPPT5, MPPT6, MPPT7, MPPT8, MPPT9, et MPPT10
9	MPPT1, MPPT2, MPPT3, MPPT5, MPPT6, MPPT7, MPPT8, MPPT9, et MPPT10	10	MPPT1, MPPT2, MPPT3, MPPT4, MPPT5, MPPT6, MPPT7, MPPT8, MPPT9, et MPPT10

Figure 5-21 Connexion des connecteurs en Y aux branches PV (recommandé)

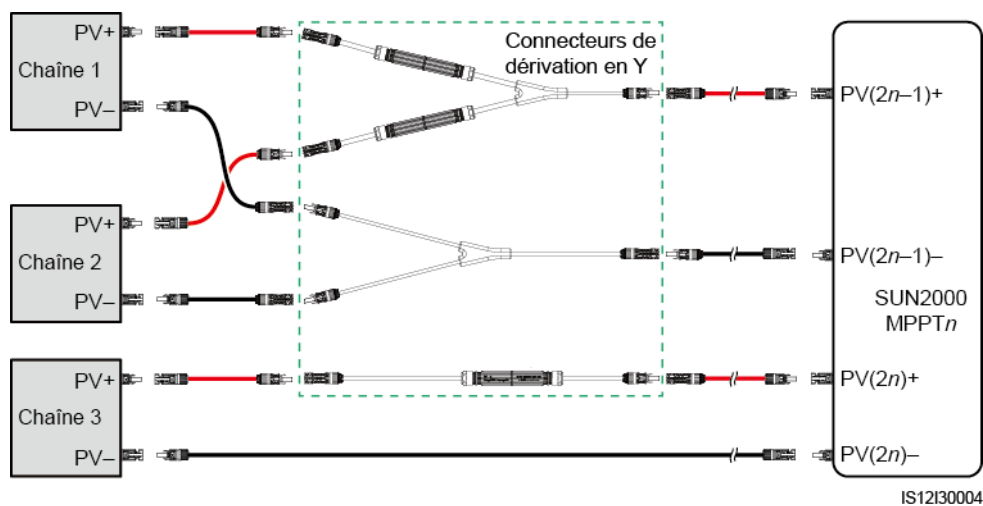


Figure 5-22 Connexion des connecteurs de dérivation en Y à l'onduleur solaire à une distance de sécurité (recommandé)

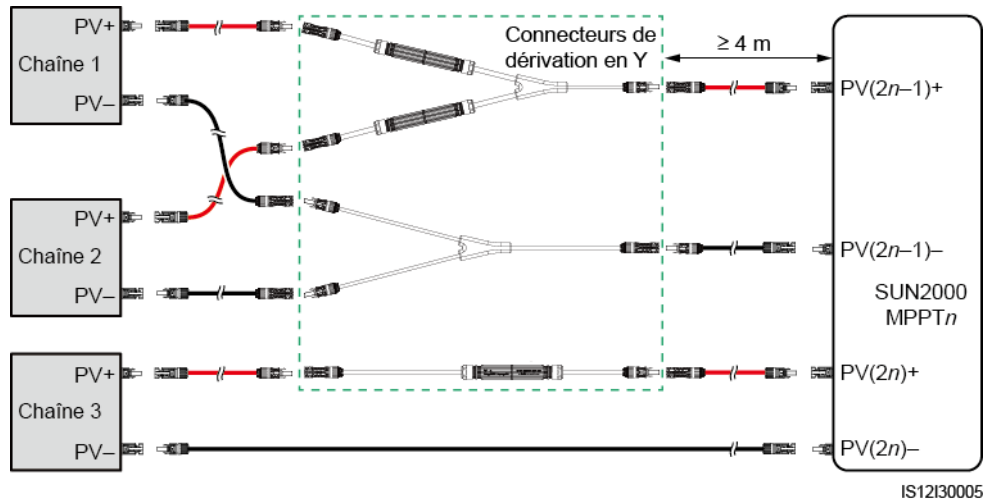
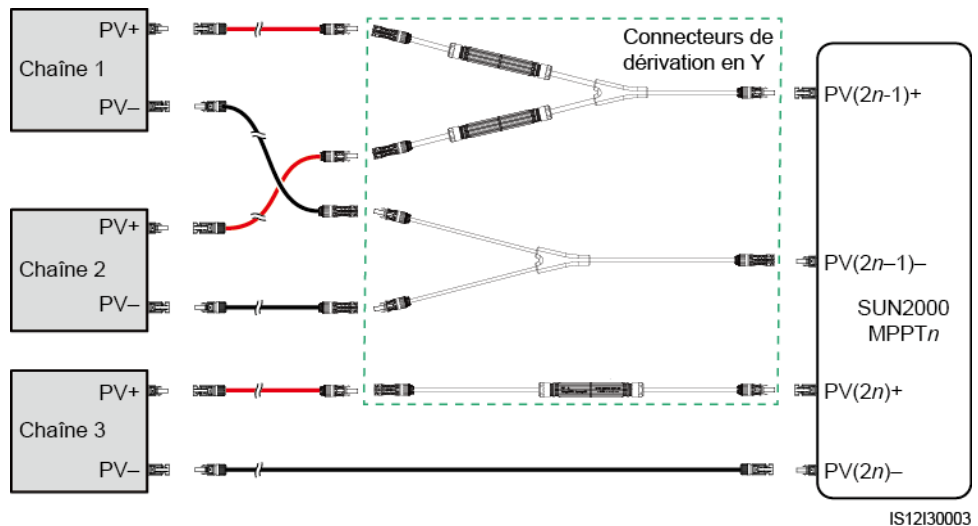


Figure 5-23 Connexion des connecteurs en Y à l'onduleur solaire



Exigences des spécifications

Les câbles à forte rigidité, tels que les câbles blindés, ne sont pas recommandés, car leur flexion peut nuire à la qualité des contacts.

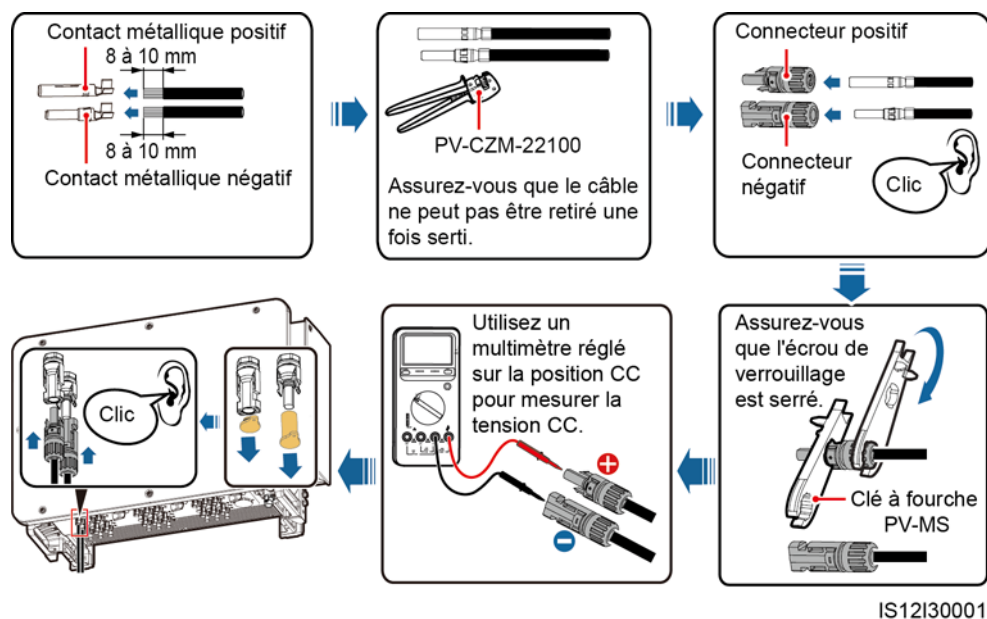
ATTENTION

Utilisez les connecteurs MC4 Staubli fournis avec l'onduleur solaire. En cas de perte ou de détérioration des connecteurs PV, achetez des connecteurs du même modèle. Les dommages causés à l'appareil par des connecteurs PV incompatibles ne sont pas couverts par la garantie.

Procédure

- Étape 1** Préparez les câbles d'entrée d'alimentation CC.
- Étape 2** Sertissez les contacts métalliques positif et négatif.
- Étape 3** Insérez les contacts dans les connecteurs positif et négatif correspondants.
- Étape 4** Serrez les écrous de blocage sur les connecteurs positif et négatif.
- Étape 5** Utilisez un multimètre pour mesurer la tension entre les bornes positive et négative de la branche PV (plage de mesure supérieure ou égale à 1100 V).
- Si la tension est une valeur négative, la polarité d'entrée CC est incorrecte et doit être corrigée.
 - Si la tension est supérieure à 1100 V, un trop grand nombre de modules PV est configuré pour la même branche. Retirez des modules PV.
- Étape 6** Insérez les connecteurs positif et négatif dans les bornes d'entrée CC positive et négative correspondantes de l'onduleur solaire.

Figure 5-24 Raccordement des câbles d'entrée d'alimentation CC



AVIS

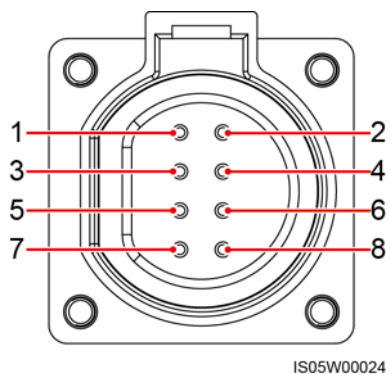
Si le câble d'alimentation en entrée est connecté à l'envers alors que les commutateurs sont en position ON, n'éteignez pas les commutateurs CC immédiatement et ne rebranchez pas les connecteurs positif et négatif. Le non-respect de cette consigne peut endommager l'appareil. Les dommages qui seraient ainsi occasionnés à l'équipement ne sont pas couverts par la garantie. Attendez que l'éclairage solaire diminue et que le courant de la branche PV devienne inférieur à 0,5 A. Éteignez ensuite les trois commutateurs CC, retirez les connecteurs positif et négatif, et rectifiez le raccordement du câble d'entrée d'alimentation CC.

----Fin

5.8 Raccordement du câble de communication RS485

Définitions des broches du port de communication

Figure 5-25 Port de comm.



Port	Broche	Définition	Broche	Définition	Description
RS485-1	1	RS485A IN, RS485 à signal différentiel +	2	RS485A OUT, RS485 à signal différentiel +	Utilisé pour les onduleur solaire en cascade ou la connexion à des périphériques tels que SmartLogger.
	3	RS485B IN, RS485 à signal différentiel -	4	RS485B OUT, RS485 à signal différentiel -	
Mise à la terre	5	PE, mise à la terre de blindage	6	PE, mise à la terre de blindage	S/O

Port	Broche	Définition	Broche	Définition	Description
RS485-2	7	RS485A, RS485 à signal différentiel +	8	RS485B, RS485 à signal différentiel -	<p>Utilisé pour se connecter à un périphérique esclave RS485.</p> <ul style="list-style-type: none"> • Dans le cas d'une mise en réseau SDongle ou d'un onduleur solaire unique, le port RS485-2 est connecté à un compteur électrique afin de collecter des informations sur la puissance au niveau du point associé au réseau électrique pour le contrôle de l'alimentation du point associé au réseau électrique. • Dans le cas du contrôle de suivi intelligent du support, le port RS485-2 est connecté au système de suivi du support pour recueillir des informations sur le support.

Raccordement du câble de communication RS485

Lorsque vous acheminez le câble de communication, séparez-le des câbles d'alimentation pour éviter que les communications ne soient influencées. Connectez la couche de protection à la prise PE. Cette section explique comment connecter trois câbles de communication.

Figure 5-26 Raccordement de câbles de communication RS485 (bouchon en caoutchouc à quatre trous de 4 à 8 mm)

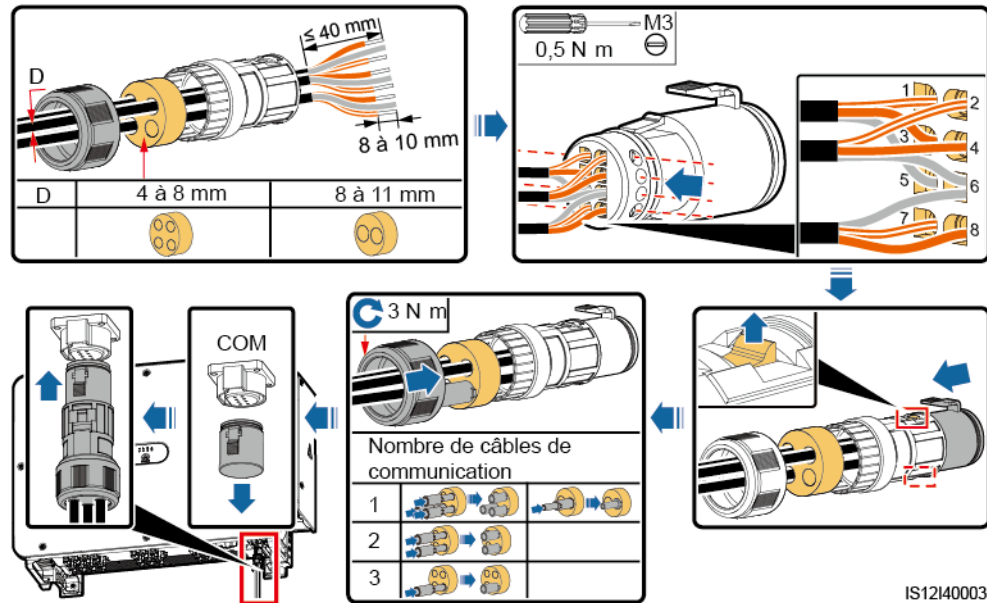
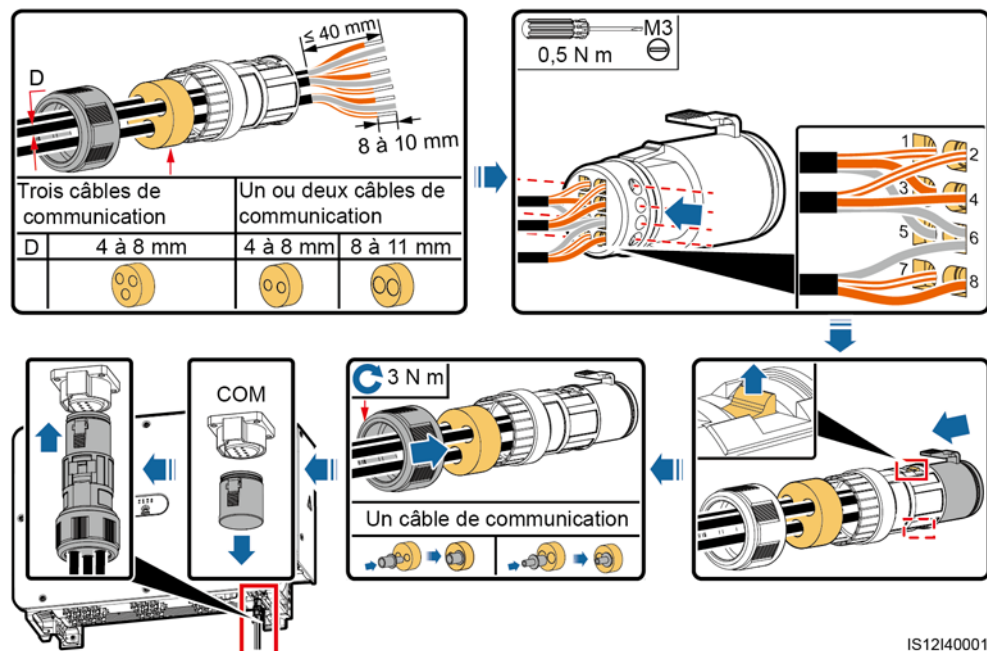


Figure 5-27 Raccordement de câbles de communication RS485 (bouchon en caoutchouc à deux ou trois trous de 4 à 8 mm)



6 Mise en service

6.1 Vérification avant la mise sous tension

N°	Critères d'acceptation
1	L'onduleur solaire est correctement installé en toute sécurité.
2	Les commutateurs CC et le commutateur CA disposé en aval sont réglés sur OFF.
3	Tous les câbles sont connectés correctement et fermement.
4	Les bornes et ports inutilisés sont recouverts par des bouchons étanches.
5	L'espace d'installation est adapté et l'environnement d'installation est propre et bien rangé
6	La porte du compartiment de maintenance est fermée et les vis de la porte sont serrées.

6.2 Mise sous tension du SUN2000

Précautions

AVIS

- Avant d'allumer le commutateur CA entre le SUN2000 et le réseau électrique, utilisez un multimètre en position CA pour vérifier que la tension CA se situe dans la plage de tension indiquée.
 - Si l'onduleur solaire n'a pas fonctionné pendant plus de six mois après son montage, il doit être contrôlé et testé par des professionnels avant d'être mis en service.
-

Procédure

Étape 1 Allumez le commutateur CA entre le SUN2000 et le réseau électrique.

AVIS

Si vous exécutez [Étape 2](#) avant [Étape 1](#), le SUN2000 génère une erreur de mise hors tension anormale. Vous ne pourrez démarrer le SUN2000 qu'une fois que cette erreur aura été automatiquement corrigée.

Étape 2 Configurez DC SWITCH 1 (MAIN SWITCH) au bas du châssis de l'onduleur solaire sur ON.

Étape 3 Vérifiez l'état du témoin de la connexion PV. S'il est vert continu, configurez DC SWITCH 2 et DC SWITCH 3 sur ON.

Étape 4 Procédez au paramétrage rapide sur l'application SUN2000. Pour plus d'informations, voir [7.1 Opérations avec l'application](#).

----Fin

7 Interactions homme - machine

7.1 Opérations avec l'application

7.1.1 Présentation de l'application

Description

L'application SUN2000 (appli en abrégé) est une application pour téléphone mobile qui communique avec l'onduleur solaire par le biais d'un câble de données USB, d'un module Bluetooth ou d'un module WLAN. Constituant une plateforme de surveillance et de maintenance au niveau local particulièrement pratique, cette application prend en charge la consultation des alarmes, la configuration des paramètres et l'entretien régulier.

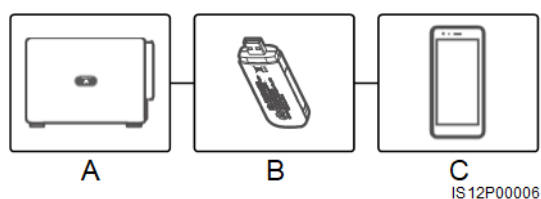
Mode de connexion

Une fois la partie CC ou CA de l'onduleur solaire sous tension, vous pouvez y connecter l'application avec un module WLAN, par liaison Bluetooth ou à l'aide d'un câble de données USB.

AVIS

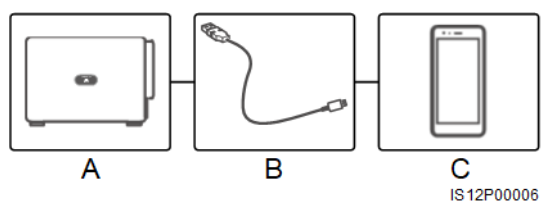
- Avec un module WLAN : le module WLAN USB-Adapter2000-C est pris en charge.
- Par liaison Bluetooth : le module Bluetooth USB-Adapter2000-C est pris en charge.
- À l'aide d'un câble de données USB : le port USB 2.0 est pris en charge. Utilisez le câble de données USB fourni avec le téléphone portable.
- Exigences relatives au système d'exploitation du téléphone mobile : Android 4.0 ou plus récent.
- Marques de téléphone recommandées : Huawei, Samsung.

Figure 7-1 Connexion au moyen d'un module WLAN ou d'un module Bluetooth (Android)



(A) Onduleur solaire (B) Module WLAN ou module Bluetooth (C) Téléphone portable

Figure 7-2 Connexion par câble de données USB (Android)



(A) Onduleur solaire (B) Câble de données USB (C) Téléphone portable

Déclaration

Les captures d'écran de l'application fournies dans ce document correspondent à l'application SUN2000 app 3.2.00.001 (actuellement, cette application n'est disponible que sur les téléphones Android). Les captures d'écran sont fournies uniquement à titre de référence.

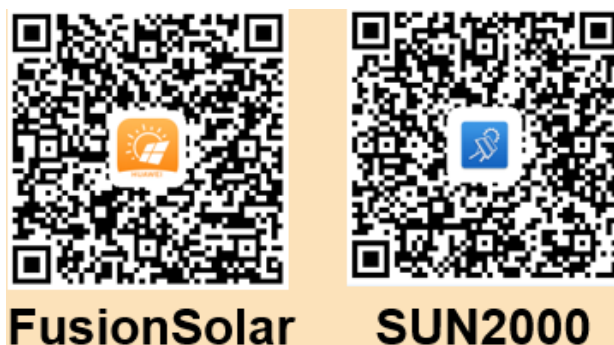
AVIS

- Les paramètres configurables de l'onduleur solaire varient en fonction du modèle de l'appareil et du code de réseau électrique.
- Si vous modifiez le code de réseau, certains paramètres peuvent être restaurés à leurs valeurs d'usine. Une fois le code de réseau modifié, vérifiez si les paramètres précédemment définis ont été affectés.
- Les noms des paramètres, les plages de valeurs et les valeurs par défaut peuvent changer.
- L'envoi d'une commande de réinitialisation, de réinitialisation d'usine, d'arrêt ou de mise à niveau aux onduleurs solaires peut entraîner une défaillance de la connexion au réseau électrique, ce qui affecte le rendement énergétique.
- Seuls les professionnels sont autorisés à régler les paramètres de réseau, les paramètres de protection, les paramètres de fonctionnalité, les paramètres de réglage de la puissance et les paramètres de régulation du point de connexion au réseau des onduleurs solaires. Si les paramètres de réseau, les paramètres de protection et les paramètres de fonctionnalité sont mal réglés, les onduleurs solaires risquent de ne pas être connectés au réseau électrique. Si les paramètres de réglage de la puissance et les paramètres de régulation du point de connexion au réseau sont mal réglés, les onduleurs solaires risquent de ne pas être connectés au réseau électrique comme prévu. Dans ces cas, le rendement énergétique sera affecté.
- Pour en savoir plus sur la façon de mettre en service des appareils, consultez le manuel d'utilisation *FusionSolar APP and SUN2000 APP User Manual*.

7.1.2 Téléchargement et installation des applications

- Application FusionSolar : connectez-vous à Google Play, recherchez **FusionSolar** et téléchargez le package d'installation de l'application. Vous pouvez aussi scanner le code QR pour télécharger le package d'installation.
- Application SUN2000 : connectez-vous à Huawei AppGallery (<https://appstore.huawei.com>), recherchez **SUN2000** et téléchargez le package d'installation de l'application. Vous pouvez aussi scanner le code QR (<https://solar.huawei.com/~~/media/Solar/APP/SUN2000.apk>) pour télécharger le package d'installation.

Code QR :



7.1.3 Connexion à l'application

Prérequis

- Le côté CC ou CA de l'onduleur solaire a été mis sous tension.

- Connexion avec module WLAN ou un module Bluetooth :
 - a. Le module WLAN ou Bluetooth est connecté au port USB situé dans la partie inférieure de l'onduleur solaire.
 - b. La fonction WLAN ou Bluetooth est activée.
 - c. Maintenez le téléphone mobile à moins de 5 m de l'onduleur solaire. Sinon, la communication entre le téléphone et l'appareil risque d'être mauvaise.
- Connexion par un câble de données USB :
 - a. Le câble de données USB est connecté au port USB situé dans la partie inférieure de l'onduleur solaire et au port USB du téléphone mobile.
 - b. Le câble de données USB a été correctement connecté et **Connecté à l'accessoire USB** s'affiche sur l'écran. Sinon, la connexion est invalide.

Procédure

Étape 1 Démarrez l'application. L'écran de connexion s'affiche. Sélectionnez **Mode de raccordement** pour se connecter à l'onduleur solaire.

REMARQUE

- Lorsqu'une connexion WLAN est utilisée, le nom initial du réseau WLAN est **Adapter-numéro de série du module WLAN**, et le mot de passe initial est **Changeme**. Utilisez ce mot de passe initial lors du premier allumage et changez-le immédiatement après vous être connecté. Pour sécuriser votre compte, modifiez le mot de passe régulièrement et retenez toujours votre nouveau mot de passe. Si vous ne modifiez pas votre mot de passe, il pourrait être découvert par quelqu'un d'autre. Si vous ne modifiez pas votre mot de passe pendant une longue période, il pourrait être volé ou piraté. Si vous perdez votre mot de passe, vous ne pouvez pas accéder à vos appareils. Auquel cas, toute perte subie par la centrale photovoltaïque relève de la responsabilité de l'utilisateur.
- Lorsque la connexion Bluetooth est utilisée, le nom du périphérique Bluetooth connecté est les huit derniers chiffres du code à barres du numéro de série + HWAPP
- Lorsque la connexion USB est utilisée, après avoir sélectionné l'option **Utiliser par défaut pour cet accessoire USB**, le message vous demandant si l'application est autorisée à accéder au périphérique USB n'apparaît pas si vous vous connectez à l'application sans débrancher le câble de données USB.

Étape 2 Sélectionnez un nom d'utilisateur et saisissez le mot de passe associé.

AVIS

- Le mot de passe de connexion est le même que celui de l'onduleur solaire connecté à l'application et est utilisé uniquement lorsque l'onduleur solaire se connecte à l'application.
- Les mots de passe définis au départ pour **Utilisateur courant**, **Utilisateur avancé** et **Utilisateur spécial** sont tous **00000a**.
- Utilisez ce mot de passe initial lors du premier allumage et changez-le immédiatement après vous être connecté. Pour sécuriser votre compte, modifiez le mot de passe régulièrement et retenez toujours votre nouveau mot de passe. Si vous ne modifiez pas votre mot de passe, il pourrait être découvert par quelqu'un d'autre. Si vous ne modifiez pas votre mot de passe pendant une longue période, il pourrait être volé ou piraté. Si vous perdez votre mot de passe, vous ne pouvez pas accéder à vos appareils. Auquel cas, toute perte subie par la centrale photovoltaïque relève de la responsabilité de l'utilisateur.
- Lors de la connexion, si un mot de passe invalide est saisi cinq fois de suite (à intervalles inférieurs à 2 minutes), le compte sera verrouillé pendant 10 minutes. Le mot de passe doit comprendre six caractères.

Étape 3 Une fois la connexion établie, l'écran des réglages rapides ou du menu principal s'affiche.

AVIS

- Si vous vous connectez à l'application SUN2000 après que le dispositif se connecte à l'application pour la première fois ou que les paramètres d'usine par défaut soient restaurés, l'écran Paramètres rapides sera affiché. Si vous ne définissez pas les paramètres de base de l'onduleur solaire sur l'écran Paramètres rapides, l'écran est toujours affiché lorsque vous vous connectez à l'application la prochaine fois.
- Pour définir les paramètres de base sur l'écran Paramètres rapides, basculez vers Utilisateur avancé. Lorsque vous vous connectez en tant qu'Utilisateur courant ou Utilisateur spécial, entrez le mot de passe de l'Utilisateur avancé dans la boîte de dialogue affichée. Après avoir confirmé le mot de passe, accédez à l'écran **Paramètres rapides**.

Figure 7-3 Connexion à l'application



Tableau 7-1 Réglages rapides

Paramètre	Description	Plage de valeurs
Code de réseau	Définissez ce paramètre sur la base du code de réseau du pays ou de la région où le SUN2000 est utilisé et sur la base du scénario d'application SUN2000.	S/O
Date	Ce paramètre définit la date du système.	[2000-01-01, 2068-12-31]
Heure	Ce paramètre définit l'heure du système.	[00:00:00, 23:59:59]
Débit en bauds (bps)	Définissez le débit en bauds RS485 de façon homogène par rapport au débit en bauds des appareils se trouvant sur le même bus.	<ul style="list-style-type: none"> • 4800 • 9600 • 19200
Protocole RS485	<ul style="list-style-type: none"> • L'onduleur peut se connecter à l'unité de gestion de couche supérieure à l'aide des protocoles Modbus RTU, Sunspec ou AVM. • Lorsque l'onduleur solaire se connecte au système de suivi du support, seul le protocole Modbus RTU est pris en charge. 	<ul style="list-style-type: none"> • MODBUS RTU • Sunspec • AVM
Adresse com	Définissez l'adresse de communication du SUN2000 lorsqu'il se connecte à l'unité de gestion de niveau supérieur, de sorte qu'il n'y ait aucun conflit avec les adresses d'autres appareils se trouvant sur le même bus.	[1, 247]

----Fin

7.1.4 Opérations relatives au profil Advanced User

Assurez-vous que le côté CC du SUN2000 est sous tension avant de définir les paramètres de réseau, de protection et de fonction.

7.1.4.1 Définition des paramètres de réseau

Procédure

Étape 1 Sélectionnez **Settings > Grid parameters** pour définir les paramètres de réseau.

Figure 7-4 Paramètres de réseau



Tableau 7-2 Paramètres de réseau

Paramètre	Description
Code de réseau	Définissez ce paramètre en fonction du code de réseau du pays ou de la région où l'onduleur est utilisé et du scénario d'application de l'onduleur.
Configuration d'isolation	Définissez le mode de fonctionnement de l'onduleur en fonction de l'état de mise à la terre côté CC et de la connexion au réseau électrique.

----Fin

7.1.4.2 Réglage des paramètres de protection

Procédure

Étape 1 Sélectionnez **Settings > Protection parameters** pour définir les paramètres de protection.

Figure 7-5 Paramètres de protection

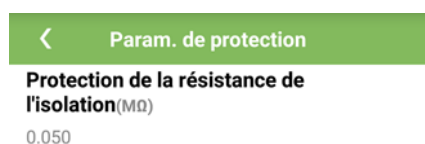


Tableau 7-3 Paramètres de protection

Paramètre	Description	Plage de valeurs
Seuil de protection de résistance d'isolation (MΩ)	Pour garantir la sécurité de fonctionnement, le SUN2000 détecte la résistance d'isolement entre le côté entrée et la masse lorsqu'il commence un autocontrôle. Si la valeur détectée est inférieure à la valeur prédéfinie, le SUN2000 n'exporte pas de puissance vers le réseau électrique.	[0,037, 1,5]

----Fin

7.1.4.3 Réglage des paramètres de fonctions

Procédure

Étape 1 Sélectionnez **Fonction Menu > Paramètres > Param. de fonction**, pour définir les paramètres de fonction.

Figure 7-6 Paramètres de fonction



Tableau 7-4 Paramètres de fonction

Paramètre	Description	Plage de valeurs
Analyse multi-crêtes MPPT	Activez cette fonction lorsque le SUN2000 est utilisé dans des scénarios où les branches PV sont manifestement ombragées. Le SUN2000 effectuera alors un balayage MPPT à intervalles réguliers pour localiser la puissance maximale. L'intervalle d'analyse est défini par l' intervalle d'analyse MPPT .	<ul style="list-style-type: none"> • Désactiver • Activer
Intervalle de balayage multipic MPPT (min)	Ce paramètre définit l'intervalle de balayage multi-crêtes MPPT. Ce paramètre s'affiche uniquement lorsque l' Analyse multi-crêtes MPPT est définie sur Activer .	[5, 30]

Paramètre	Description	Plage de valeurs
Renforcement RCD	RCD fait référence au courant résiduel du SUN2000 à la terre. Pour garantir la sécurité de fonctionnement et la sécurité personnelle, le RCD doit être conforme au standard. Si un commutateur CA avec une fonction de détection de courant résiduel est installé à l'extérieur du SUN2000, cette fonction doit être activée pour réduire le courant résiduel généré pendant l'exécution du SUN2000, pour empêcher des erreurs de fonctionnement du commutateur CA.	<ul style="list-style-type: none"> • Désactiver • Activer
Sortie de puissance réactive la nuit	<p>Dans certains scénarios d'application, un opérateur de réseau exige que le SUN2000 puisse effectuer une compensation de puissance réactive la nuit afin que le facteur de puissance du réseau électrique local réponde aux exigences.</p> <p>Ce paramètre est configurable uniquement lorsque Isolation est défini sur Entrée non relié à la terre, avec TF.</p>	<ul style="list-style-type: none"> • Désactiver • Activer
Protection PID nocturne	<ul style="list-style-type: none"> • Lorsque la Protection PID nocturne est sur Activer, l'onduleur solaire s'éteint automatiquement s'il détecte une anomalie dans la compensation de la tension du module anti-PID au cours de la compensation de puissance réactive nocturne. • Lorsque la Protection PID nocturne est sur Désactiver, l'onduleur solaire fonctionne en mode de connexion au réseau électrique s'il détecte une anomalie dans la compensation de la tension du module anti-PID au cours de la compensation de puissance réactive nocturne. 	<ul style="list-style-type: none"> • Désactiver • Activer
Mode d'optimisation de qualité de la puissance	Si le Mode d'optimisation de qualité de la puissance est défini sur Activer , les courants harmoniques de sortie de l'onduleur seront optimisés.	<ul style="list-style-type: none"> • Désactiver • Activer

Paramètre	Description	Plage de valeurs
Type de module PV	<p>Ce paramètre permet de définir différents types de modules PV et le temps d'arrêt du module PV de concentration. Lorsque les modules PV de concentration sont ombragés, l'alimentation baisse radicalement jusqu'à 0 et l'onduleur solaire s'arrête. Le rendement énergétique sera alors altéré, car la reprise de l'alimentation et le redémarrage de l'onduleur solaire prendront trop de temps. Le paramètre n'a pas besoin d'être défini pour du silicium cristallin et des modules PV transparents.</p> <ul style="list-style-type: none"> • Lorsque le Type de module PV est défini sur silicium cristallin ou Film, l'onduleur solaire détecte automatiquement la puissance des modules PV lorsqu'ils sont ombragés, et s'arrête si l'alimentation est trop faible. • Lorsque les modules PV de concentration sont utilisés : <ul style="list-style-type: none"> – Si le paramètre Type de module PV est défini sur CPV 1, l'onduleur solaire peut redémarrer rapidement en 60 minutes lorsque l'alimentation en entrée des modules PV baisse considérablement en raison d'une exposition à l'ombre. – Si le paramètre Type de module PV est défini sur CPV 2, l'onduleur solaire peut redémarrer rapidement en 10 minutes lorsque l'alimentation en entrée des modules PV baisse considérablement en raison d'une exposition à l'ombre. 	<ul style="list-style-type: none"> • Silicium cristallin • Film • CPV 1 • CPV 2

Paramètre	Description	Plage de valeurs
Direction de la compensation PID	<p>Lorsque l'onduleur solaire génère une puissance réactive nocturne, un appareil de compensation PID externe (tel que le module anti-PID) est requis pour effectuer la compensation PID du système. En outre, ce paramètre doit être correctement défini pour l'onduleur solaire.</p> <p>L'onduleur solaire peut générer une puissance réactive nocturne seulement lorsqu'il détecte que la valeur de ce paramètre est identique à la direction de la compensation de l'appareil de compensation PID externe.</p> <ul style="list-style-type: none"> • Si aucun appareil de compensation PID n'est présent dans le système, définissez ce paramètre sur Sortie désactivée. • Si le système utilise un appareil de compensation PID pour augmenter la tension entre PV- et la terre à une valeur supérieure à 0 V, définissez ce paramètre sur Décalage positif PV-. • Si le système utilise un appareil de compensation PID pour réduire la tension entre PV+ et la terre à une valeur inférieure à 0 V, définissez ce paramètre sur Décalage négatif PV+. 	<ul style="list-style-type: none"> • Sortie désactivée • Décalage positif PV- • Décalage négatif PV+
Mode de connexion de ligne	<p>Le paramètre spécifie le mode de connexion des branches PV.</p> <ul style="list-style-type: none"> • Lorsque les branches PV se connectent à l'onduleur solaire séparément (connexion complètement séparée), il n'est pas nécessaire de définir ce paramètre. L'onduleur solaire peut détecter automatiquement le mode de connexion des branches PV. • Lorsque les branches PV se connectent les unes aux autres en parallèle à l'extérieur de l'onduleur solaire, puis se connectent à l'onduleur solaire de manière indépendante (montage entièrement en parallèle), définissez ce paramètre sur Toutes les branches photovoltaïques connectées. 	<ul style="list-style-type: none"> • Détection automatique • Toutes branches PV séparées • Toutes branches PV connectées
Arrêt d'interruption de communication	<p>Les normes de certains pays et de certaines régions exigent que le SUN2000 s'arrête après une certaine durée d'interruption de la communication.</p> <p>Si l'Arrêt d'interruption de communication est défini sur Activer et la communication du SUN2000 a été interrompue pendant un certain temps (défini par la Durée d'interruption de communication), le SUN2000 s'éteint automatiquement.</p>	<ul style="list-style-type: none"> • Désactiver • Activer

Paramètre	Description	Plage de valeurs
Démarrage de reprise de communication	Si ce paramètre est activé, le SUN2000 démarre automatiquement après la reprise de la communication. Si ce paramètre est désactivé, le SUN2000 doit être démarré manuellement après le rétablissement de la communication. Ce paramètre s'affiche lorsque le paramètre Arrêt d'interruption de communication est défini sur Activer .	<ul style="list-style-type: none"> • Désactiver • Activer
Durée de l'interruption de la communication (min)	Ce paramètre définit la durée d'interruption de communication et est utilisé pour l'arrêt automatique par mesure de protection en cas d'interruption de la communication.	[1, 120]
Durée de démarrage souple (s)	Ce paramètre définit la durée d'augmentation progressive de l'énergie lorsque le SUN2000 démarre.	[1, 1800]
Heure d'hiver	Le SUN2000 surveille les branches PV la nuit. Si l' Heure d'hiver est réglée sur Activer , la fonction de surveillance du SUN2000 hiberne la nuit pour réduire la consommation d'énergie.	<ul style="list-style-type: none"> • Désactiver • Activer
Communication MBUS	Pour les onduleurs solaires qui prennent en charge à la fois la communication RS485 et MBUS, nous vous conseillons de configurer ce paramètre sur Désactiver afin de réduire la consommation d'énergie.	<ul style="list-style-type: none"> • Désactiver • Activer
Délai de mise à niveau	Délai de mise à niveau est principalement utilisé dans les scénarios de mise à niveau où l'alimentation PV est déconnectée durant la nuit en l'absence de luminosité, ou instable à l'aube ou à la nuit tombante en raison d'un faible ensoleillement. Après le démarrage de la mise à niveau de l'onduleur solaire, si le paramètre Délai de mise à niveau est sur Activer , le package de mise à niveau est chargé en premier. Après le rétablissement de l'alimentation PV et une fois les conditions d'activation remplies, l'onduleur solaire active automatiquement la mise à niveau.	<ul style="list-style-type: none"> • Désactiver • Activer
Communication RS485-2	Si ce paramètre est défini sur Activer , le port RS485-2 peut être utilisé. Si le port n'est pas en cours d'utilisation, nous vous recommandons de régler ce paramètre sur Désactiver pour réduire la consommation d'énergie.	<ul style="list-style-type: none"> • Désactiver • Activer
Contrôleur du système de suivi	Sélectionne un fournisseur de contrôleur.	S/O

Paramètre	Description	Plage de valeurs
Durée pour déterminer la déconnexion du réseau à court terme (ms)	Les normes de certains pays et de certaines régions exigent que l'onduleur ne soit pas déconnecté du réseau électrique si ce dernier présente une panne de courte durée. Une fois la panne réparée, la puissance de sortie de l'onduleur doit être rétablie rapidement.	[500, 20000]

----Fin

7.1.4.4 Définition des paramètres de contrôle du point raccordé au réseau

Prérequis

Après que le Smart Power Sensor est connecté à l'onduleur solaire en cliquant sur **Fonction Menu > Maintenance > Gestion périph.**, vous pouvez définir les paramètres de contrôle du point raccordé au réseau pour commander la puissance active et réactive du point raccordé au réseau.

Procédure

- Étape 1** Sélectionnez **Fonction Menu > Paramètres > Contrôle de point raccordé au réseau**, entrez le mot de passe de connexion, et définissez les paramètres de contrôle de puissance correspondants en fonction des exigences de la centrale photovoltaïque.

Figure 7-7 Point de contrôle raccordé au réseau

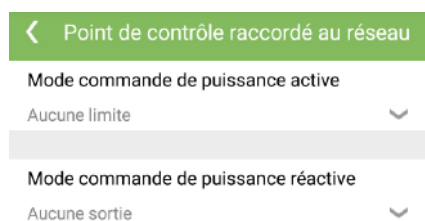


Tableau 7-5 Paramètres de contrôle du point raccordé au réseau

Paramètre	Description	Plage de valeurs
Mode commande de puissance active	Ce paramètre spécifie le mode de sortie de puissance active au point raccordé au réseau.	<ul style="list-style-type: none"> • Aucune limite • Connexion au réseau avec puissance zéro • Raccordement au réseau avec puissance limitée (kW) • Raccordement au réseau avec puissance limitée (%)

Paramètre	Description	Plage de valeurs
Contrôleur en boucle fermée	Ce paramètre spécifie le contrôleur de puissance raccordé au réseau. Avant de définir le paramètre, confirmez le type de contrôleur. Un réglage incorrect entraînera une puissance de sortie anormale de l'onduleur solaire. L'onduleur solaire ne s'applique qu'au scénario où un seul onduleur solaire est utilisé ou lorsqu'un seul onduleur est utilisé avec un Smart Dongle.	<ul style="list-style-type: none"> • SDongle/SmartLogger • Onduleur solaire
Mode de limitation	Ce paramètre spécifie le mode de limitation de puissance active requis par le réseau électrique.	<ul style="list-style-type: none"> • Puissance totale • Alimentation monophasée
Capacité de la centrale photovoltaïque (kW)	Ce paramètre spécifie la capacité du panneau PV.	[0, 2000]
Puissance d'alimentation du réseau électrique maximale (kW)	En mode Connexion au réseau avec puissance limitée (kW), définissez la puissance maximale fournie au réseau par le panneau PV.	[-1000, capacité de la centrale photovoltaïque]
Puissance d'alimentation du réseau électrique maximale (%)	En mode Connexion au réseau avec puissance limitée (%), définissez la proportion de la puissance maximale fournie au réseau par le panneau PV par rapport à la capacité de la centrale photovoltaïque.	[0, 100]
Période d'ajustement de baisse de puissance (s)	Ce paramètre spécifie l'intervalle d'envoi des commandes de réglage.	[0,2, 300]
Période de protection maximale (s)	Ce paramètre spécifie la durée de protection pour déterminer si la communication entre le SDongle/SmartLogger et le Smart Power Sensor est interrompue.	[0,2, 300]
Seuil de montée de puissance (kW)	Ce paramètre spécifie le seuil de montée en puissance.	[0, 50]
Puissance à sécurité intégrée (%)	Lorsque la communication entre le SDongle/SmartLogger/Smart Power Sensor et l'onduleur solaire est interrompue, l'onduleur solaire génère de l'énergie en fonction de ce seuil.	[0, 100]
Mode commande de puissance réactive	Ce paramètre spécifie le mode de sortie de puissance réactive au point raccordé au réseau.	<ul style="list-style-type: none"> • Aucune sortie • Contrôle en boucle fermé du facteur de puissance
Facteur de puissance	Ce paramètre définit la valeur cible pour le facteur de puissance du Smart Power Sensor.	(-1, -0,8] U [0,8, 1]
Période d'ajustement (s)	Ce paramètre spécifie l'intervalle d'envoi des commandes de réglage.	[0,2, 10]

Paramètre	Description	Plage de valeurs
Bande d'ajustement inutilisée	Ce paramètre définit la précision du facteur de puissance d'ajustement.	[0,001, 1]
Facteur de puissance à sécurité intégrée	Lorsque la communication entre le Smart Dongle/Smart Power Sensor et l'onduleur solaire est interrompue, l'onduleur solaire génère de l'énergie en fonction de ce seuil.	(-1, -0,8] U [0,8, 1]
Déconnexion de la communication à sécurité intégrée	Lorsque ce paramètre est défini sur Activer et que la communication entre l'onduleur solaire et le SDongle/SmartLogger est interrompue pendant une certaine période (définie par le Temps de détection de la déconnexion de la communication), l'onduleur solaire génère de l'énergie en fonction de la Puissance à sécurité intégrée .	<ul style="list-style-type: none"> • Désactiver • Activer
Temps de détection de la déconnexion de la communication (s)	Ce paramètre spécifie la durée de protection pour déterminer si la communication entre le SDongle/SmartLogger et l'onduleur solaire est interrompue.	[1, 10]

----Fin

7.1.4.5 Réglage des paramètres de communication

Procédure

- Étape 1** Sélectionnez **Fonction Menu > Paramètres > Comm. Param.**, et régler les paramètres de communication en fonction du mode de communication adopté par l'onduleur solaire.

Figure 7-8 Paramètres de communication



- Définissez les paramètres de communication RS485 lorsque les onduleurs solaires sont montés en cascade à l'aide d'un câble de communication RS485 ou connectés à un appareil RS485 esclave.

Tableau 7-6 Paramètres de communication RS485

Paramètre	Description	Plage de valeurs
Débit en bauds (bps)	Définissez le débit en bauds RS485 de façon homogène par rapport au débit en bauds des appareils se trouvant sur le même bus.	<ul style="list-style-type: none"> • 4800 • 9600 • 19200
Protocole RS485	<ul style="list-style-type: none"> • L'onduleur peut se connecter à l'unité de gestion de couche supérieure à l'aide des protocoles Modbus RTU, Sunspec ou AVM. • Lorsque l'onduleur solaire se connecte au système de suivi du support, seul le protocole Modbus RTU est pris en charge. 	<ul style="list-style-type: none"> • MODBUS RTU • Sunspec • AVM
Parité	Définissez la parité de communication RS485 de façon homogène par rapport à celle des appareils se trouvant sur le même bus.	<ul style="list-style-type: none"> • Aucune • Parité impaire • Parité paire
Adresse COM	Définissez l'adresse de communication de l'onduleur solaire lorsqu'il est connecté à l'unité de gestion de niveau supérieur. L'adresse ne doit pas être en conflit avec les adresses d'autres appareils sur le même bus.	[1, 247]
Mode de port	Ce paramètre définit le mode de port RS485. Nous vous conseillons de conserver la valeur par défaut. Le mode de port est automatiquement adapté en fonction de l'appareil connecté.	<ul style="list-style-type: none"> • Mode esclave • Mode hôte

- Définissez les paramètres de communication MBUS lorsque l'onduleur solaire utilise la mise en réseau MBUS.

Tableau 7-7 Paramètres de communication MBUS

Paramètre	Description	Plage de valeurs
Protocole MBUS	Définissez le protocole de communication MBUS.	<ul style="list-style-type: none"> • MODBUS RTU • Sunspec
N° transformateur de type boîtier	Définissez le numéro du transformateur de type boîtier se connectant à l'onduleur solaire.	[0, 511]
N° bobine	Définissez le numéro de bobine se connectant à l'onduleur solaire.	[0, 7]
Adresse COM	Identique à l'adresse de communication de RS485-1. Ce paramètre définit l'adresse de communication de l'onduleur solaire lorsqu'il est connecté à l'unité de gestion de niveau supérieur. L'adresse ne doit pas être en conflit avec les adresses d'autres appareils sur le même bus.	[1, 247]

- Définissez les paramètres du système de gestion lorsque l'onduleur solaire se connecte au système de gestion via un Smart Dongle.

Tableau 7-8 Paramètres du système de gestion

Paramètre	Description
Serveur NMS	Ce paramètre définit l'adresse IP ou le nom de domaine du système de gestion.
Port du serveur NMS	Ce paramètre définit le numéro de port du système de gestion auquel le SmartLogger se connecte via un protocole de réseau.
Chiffrement SSL	<p>Conservez la valeur par défaut Activer.</p> <p>REMARQUE Si cette fonction est désactivée, l'échange de données entre le SmartLogger et les systèmes de gestion n'est pas chiffré, ce qui pose des risques de sécurité.</p>
Canal en cascade	<ul style="list-style-type: none"> • Réglez ce paramètre sur Activer pour l'onduleur solaire équipé d'un Smart Dongle. Si ce paramètre est défini sur Désactiver, les données provenant d'autres onduleurs solaires en cascade ne peuvent pas être transférées. • Pour les autres onduleurs solaires, conservez la valeur par défaut Désactiver.

AVIS

- Lors de la connexion des onduleurs solaires à un système de gestion tiers, vous devez vous assurer que le système de gestion tiers prend en charge le protocole Modbus TCP standard et configurer le tableau des points d'accès en fonction des définitions des interfaces d'onduleur solaire Huawei. Vous devez définir les paramètres **Serveur NMS Port du serveur NMS** des onduleurs solaires, comme requis par un système de gestion tiers, et remplacer le certificat client. Un système de gestion tiers doit être conforme aux définitions des interfaces d'onduleur solaire Huawei. Pour obtenir les définitions des interfaces d'onduleur solaire, contactez le support technique de Huawei.
 - En ce qui concerne les autres paramètres du système de gestion, nous vous conseillons de conserver les valeurs par défaut.
-
- Définissez les paramètres de communication 4G lorsque l'onduleur solaire se connecte au système de gestion via un Smart Dongle 4G.

Tableau 7-9 Paramètres de communication 4G

Paramètre	Description
Pack de trafic mensuel	Définissez ce paramètre en fonction du forfait de la carte SIM.
Trafic mensuel utilisé	Ajuste le trafic mensuel.
Mode réseau	Définissez ce paramètre en fonction du mode réseau de la carte SIM.
APN mode	La valeur par défaut est Automatique . Si le mode Automatique ne peut pas être utilisé pour accéder à Internet, définissez ce paramètre sur Manuel.
Type d'identification	Lorsque le mode APN est défini pour Manuel, définissez les paramètres liés à la carte SIM avec les informations fournies par l'opérateur.
Point d'accès APN	
Numéro d'accès à distance APN	
Nom de l'utilisateur APN	
Mot de passe de l'utilisateur APN	

- L'onduleur solaire réserve la fonction d'extension WLAN, qui est mise en œuvre par le réglage des paramètres WLAN.
- Lorsque l'onduleur solaire se connecte au système de gestion via un Smart Dongle, les paramètres du Smart Dongle peuvent être utilisés pour permettre une attribution automatique des adresses.

----**Fin**

7.1.4.6 Gestion de la licence

Contexte

Le Diagnostic courbe IV intelligent ne peut être utilisé qu'après l'achat d'une licence. Le fichier de licence pour le Diagnostic courbe IV intelligent est stocké dans le SUN2000. Le numéro de série du SUN2000 renvoie uniquement à la licence.

La gestion de la licence vous permet d'afficher les informations relatives à la licence du SUN2000, notamment son état. Avant de remplacer un appareil, il convient de révoquer la licence de l'appareil en cours afin que le code de révocation soit généré et utilisé pour demander une nouvelle licence d'appareil.

Procédure

Étape 1 Sélectionnez **Fonction Menu > Maintenance > Gestion de licences**. L'écran **Gestion de licences** s'affiche.




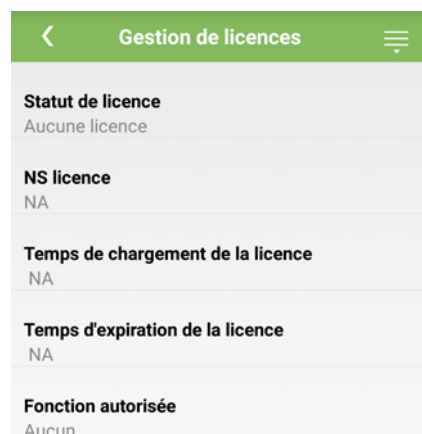
- Lorsque le **Statut de licence** est **Normale**, révoquez la licence en appuyant sur .
- Lorsque le **Statut de licence** est **Révoquée**, exportez et affichez le code de révocation de licence en appuyant sur .
- Lorsque le **Statut de licence** est **Aucune licence**, chargez la licence en appuyant sur .


Figure 7-9 Gestion des licences



----Fin

7.1.4.7 Gestion des périphériques

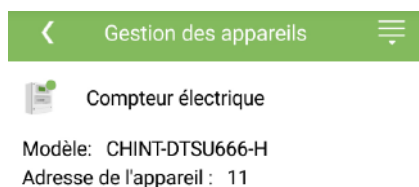
Étape 1 Sélectionnez **Fonction Menu > Maintenance > Gestion périph.** pour passer à l'écran **Gestion périph.**

- Si aucun Smart Power Sensor n'est affiché sur l'écran, appuyez sur  pour en ajouter un.

Paramètre	Description	Plage de valeurs
Modèle	Configurez ce paramètre au modèle de compteur de puissance correspondant.	<ul style="list-style-type: none"> JANITZA-UMG604 JANITZA-UMG103 JANITZA-UMG104 <p>REMARQUE</p> <ul style="list-style-type: none"> Sélectionnez un compteur de puissance approprié selon le scénario d'application. Le module du dispositif est sujet à modification. Le produit réel prévaut. Régalez le modèle de compteur correctement, sinon le compteur risque de ne pas fonctionner.
Adresse de l'appareil	Régalez ce paramètre sur l'adresse de communication du compteur de puissance.	[1, 247]
Taux de changement courant	<ul style="list-style-type: none"> Définissez ce paramètre sur 1 lorsque le compteur de puissance télécharge une valeur une fois. Lorsque le compteur de puissance télécharge une valeur deux fois, définissez ce paramètre en fonction du rapport actuel du transformateur. 	[1, 3000]

- Après l'ajout d'un Smart Power Sensor, vous pouvez le cliquer pour visualiser et modifier les paramètres du Smart Power Sensor. Si vous voulez supprimer le Smart Power Sensor, touchez et maintenez-le.

Figure 7-10 Gestion des périphériques



----Fin

7.1.4.8 Détection d'accès aux branches PV

Contexte

- S'applique aux centrales photovoltaïques commerciales au sol à grande échelle dont les branches PV sont orientées dans la même direction.
- Dans les scénarios de limitation de puissance CA ou CC :
 - Si le type d'accès à la branche PV n'a pas été identifié, **Détection d'accès aux branches PV** sera affichée comme Non connectée. Le type d'accès aux branches PV ne peut être identifié que lorsque les onduleurs solaires sont restaurés dans l'état de non limitation de puissance et que le courant de toutes les branches PV connectées atteint le courant de démarrage
 - Si le type d'accès aux branches PV a été identifié, lorsque certaines branches PV connectées aux terminaux 2 en 1 sont perdues, aucune alarme ne sera générée. Si certaines branches PV connectées aux terminaux 2 en 1 sont restaurées, le type d'accès ne peut pas être identifié. Vous ne pouvez déterminer si toutes les deux branches PV 2 en 1 sont restaurées que lorsque le courant de branche atteint le **Courant de démarrage pour la détection 2 en 1**.
- Après avoir réglé les paramètres, sélectionnez **Fonction Menu > Données de fonctionnement > Détails** pour vérifier si l'état d'accès aux branches PV est normal.

Procédure

- Étape 1** Sélectionnez **Fonction Menu > Maintenance > Détection d'accès aux branches** depuis le menu principal et définissez les paramètres de la détection d'accès aux branches PV.

Figure 7-11 Détection d'accès aux branches PV

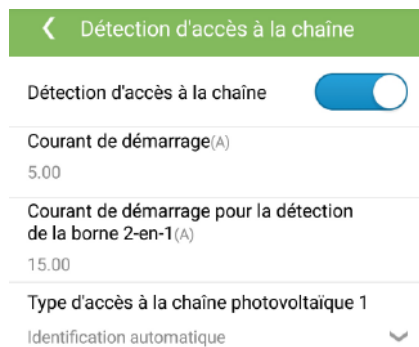


Tableau 7-10 Détection d'accès aux branches PV

Paramètre	Description	Plage de valeurs
Détection d'accès aux branches	Détection d'accès aux branches est défini sur Désactiver par défaut. Une fois l'onduleur solaire connecté au réseau électrique, vous pouvez définir la Détection d'accès aux branches sur Activer.	<ul style="list-style-type: none">• Désactiver• Activer

Paramètre	Description	Plage de valeurs
Courant de démarrage (A)	Lorsque le courant de toutes les branches PV connectées atteint la valeur prédéfinie, la fonction de détection d'accès aux branches PV est activée. REMARQUE Règles de paramétrage du courant de démarrage : <ul style="list-style-type: none"> • Courant de démarrage = $I_{sc} (S_{tc}) \times 0,6$ (arrondi). Pour plus d'information sur $I_{sc} (S_{tc})$, voir la plaque signalétique du module photovoltaïque. • Courant de démarrage par défaut (5 A) : applicable aux scénarios où le courant de court-circuit $I_{sc} (S_{tc})$ est supérieur à 8 A pour les modules photovoltaïques monocristallins et polycristallins. 	[3,00, 10,00]
Courant de démarrage pour la détection 2 en 1(A)	Lorsque le courant d'une branche PV atteint le courant de démarrage pour une détection 2 en 1, la branche PV est identifiée automatiquement comme une branche 2 en 1. Nous vous conseillons d'utiliser la valeur par défaut.	[10,00, 20,00]
Type d'accès à la branche PV <i>N</i> REMARQUE <i>N</i> est le numéro de la borne d'entrée CC de l'onduleur solaire.	Réglez ce paramètre en fonction du type de la branche PV connectée à la borne d'entrée CC <i>N</i> de l'onduleur solaire. Nous vous conseillons de conserver la valeur par défaut. Si la valeur est mal réglée, le type d'accès aux branches PV peut être mal identifié et des alarmes peuvent être générées par erreur pour l'état d'accès aux branches PV.	<ul style="list-style-type: none"> • Identification automatique • Non connecté • Branche simple • Branche 2 en 1

----Fin

7.1.5 Opérations relatives au profil Special User

Assurez-vous que le côté CC du SUN2000 est sous tension avant de définir les paramètres de réseau, de protection, de fonction et d'adaptation de réseau.

7.1.5.1 Réglage des paramètres de réseau

Procédure

Étape 1 Sélectionnez **Fonction Menu > Paramètres > Paramètres de réseau** pour définir les paramètres de réseau.

Figure 7-12 Paramètres de réseau

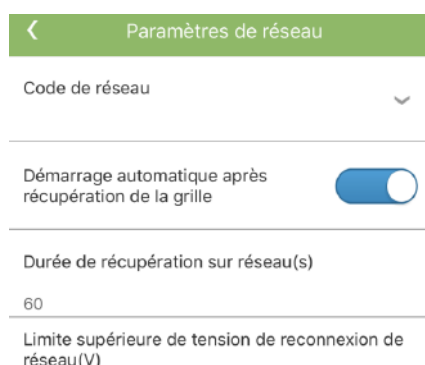


Tableau 7-11 Paramètres de réseau

Paramètre	Description	Plage de valeurs (Vn : Tension nominale ; Fn : Fréquence nominale)
Code de réseau	Définissez ce paramètre sur la base du code de réseau du pays ou de la région où le SUN2000 est utilisé et sur la base du scénario d'application SUN2000.	S/O
Isolation	Ce paramètre définit le mode de fonctionnement du SUN2000 selon l'état de mise à la terre sur le côté CC et l'état de la connexion au réseau.	<ul style="list-style-type: none"> • Entrée non reliée à la terre, sans TF • Entrée non reliée à la terre, avec TF
Mode de sortie	Indique si la sortie de l'onduleur possède un fil neutre en fonction du scénario d'application.	<ul style="list-style-type: none"> • Triphasé ; trois câbles • Triphasé ; quatre câbles
Mode PQ	Si ce paramètre est défini sur Mode PQ 1 , la puissance de sortie CA maximale est égale à la puissance apparente maximale. Si ce paramètre est défini sur Mode PQ 2 , la puissance de sortie CA maximale est égale à la puissance de sortie maximale.	<ul style="list-style-type: none"> • Mode PQ 1 • Mode PQ 2
Démarrage automatique après récupération du réseau électrique	Ce paramètre définit si le SUN2000 est autorisé à démarrer automatiquement après le rétablissement du réseau électrique.	<ul style="list-style-type: none"> • Désactiver • Activer
Durée de récupération sur réseau (s)	Ce paramètre définit le temps d'attente du SUN2000 avant de redémarrer après le rétablissement du réseau électrique.	[0, 7200]

Paramètre	Description	Plage de valeurs (Vn : Tension nominale ; Fn : Fréquence nominale)
Limite supérieure de la tension de reconnexion au réseau (V)	Les normes de certains pays et de certaines régions exigent que le SUN2000 n'exporte plus de puissance vers le réseau électrique lorsque la tension du réseau dépasse la Limite supérieure de tension de reconnexion au réseau après un arrêt du SUN2000 en raison d'une panne.	[100 % Vn, 136 % Vn]
Limite inférieure de la tension de reconnexion au réseau (V)	Les normes de certains pays et de certaines régions exigent que le SUN2000 n'exporte plus de puissance vers le réseau électrique lorsque la tension du réseau est inférieure à la Limite inférieure de tension de reconnexion de réseau après un arrêt du SUN2000 en raison d'une panne.	[45 % Vn, 100 % Vn]
Limite supérieure de la fréquence de reconnexion au réseau (Hz)	Les normes de certains pays et de certaines régions exigent que le SUN2000 n'exporte plus de puissance vers le réseau électrique lorsque la fréquence du réseau dépasse la Limite supérieure de fréquence de reconnexion de réseau après un arrêt du SUN2000 en raison d'une panne.	[100 % Fn, 120 % Fn]
Limite inférieure de la fréquence de reconnexion au réseau (Hz)	Les normes de certains pays et de certaines régions exigent que le SUN2000 n'exporte plus de puissance vers le réseau électrique lorsque la fréquence du réseau est inférieure à la Limite inférieure de fréquence de reconnexion de réseau après un arrêt du SUN2000 en raison d'une panne.	[80 % Fn, 100 % Fn]
Tension de déclenchement (%) de la compensation de puissance réactive (cosφ-P)	Spécifie le seuil de tension pour actionner la compensation de puissance réactive en fonction de la courbe cosφ-P.	[100, 136]
Tension de sortie (%) de la compensation de puissance réactive (cosφ-P)	Spécifie le seuil de tension pour arrêter la compensation de puissance réactive en fonction de la courbe cosφ-P.	[70, 100]

----Fin

7.1.5.2 Réglage des paramètres de protection

Procédure

Étape 1 Sélectionnez **Fonction Menu > Paramètres > Param. de protection** pour définir les paramètres de protection.

Figure 7-13 Paramètres de protection



Tableau 7-12 Paramètres de protection

Paramètre	Description	Plage de valeurs (Vn : Tension nominale ; Fn : Fréquence nominale)
Protection contre le déséquilibre de tension (%)	Ce paramètre définit le seuil de protection de l'onduleur solaire lorsque la tension du réseau électrique est déséquilibrée.	[0,0, 50,0]
Protection de surtension 10 minute (V)	Ce paramètre définit le seuil de protection contre les surtensions pendant 10 minutes.	[1 x Vn, 1,25 x Vn]
Temps de protection surtension 10 minutes (ms)	Ce paramètre définit la durée de protection de 10 minutes contre les surtensions.	[50, 7200000]

Paramètre	Description	Plage de valeurs (Vn : Tension nominale ; Fn : Fréquence nominale)
Protection de surtension niveau N (V)	<p>Ce paramètre définit le seuil de protection contre les surtensions de niveau N du réseau électrique.</p> <p>REMARQUE</p> <ul style="list-style-type: none"> • La valeur de N peut être 1, 2, 3, 4, 5, ou 6. • Lorsque le paramètre HVRT est défini sur Activer, et que la valeur de Protection OV niveau 1 dépasse le Seuil de déclenchement HVRT, si la tension du réseau électrique est comprise entre le Seuil de déclenchement HVRT et la Protection OV niveau 1, l'onduleur solaire peut démarrer et s'arrêter en boucle . 	<ul style="list-style-type: none"> • Protection OV niveau 1 : [1 x Vn, 1,25 x Vn] • Protection de surtension niveau 2 : [1 x Vn, 1,36 x Vn]
Heure de protection OV niveau N (ms)	<p>Ce paramètre définit la durée de protection contre les surtensions de niveau N du réseau électrique.</p> <p>REMARQUE</p> <p>La valeur de N peut être 1, 2, 3, 4, 5, ou 6.</p>	[50, 7200000]
Protection UV niveau N (V)	<p>Ce paramètre définit le seuil de protection contre les sous-tensions de niveau N du réseau électrique.</p> <p>REMARQUE</p> <ul style="list-style-type: none"> • La valeur de N peut être 1, 2, 3, 4, 5, ou 6. • Lorsque le paramètre HVRT est défini sur Activer, et que la valeur de Protection UV niveau 1 est inférieure au Seuil LVRT, si la tension du réseau électrique est comprise entre la Protection UV niveau 1 et le Seuil LVRT, l'onduleur solaire peut démarrer et s'arrêter en boucle. 	[0,15 x Vn, 1 x Vn]
Heure de protection UV niveau N (ms)	<p>Ce paramètre définit la durée de protection contre les sous-tensions de niveau N du réseau électrique.</p> <p>REMARQUE</p> <p>La valeur de N peut être 1, 2, 3, 4, 5, ou 6.</p>	[50, 7200000]
Protection OF niveau N (Hz)	<p>Ce paramètre définit le seuil de protection contre les surfréquences de niveau N du réseau électrique.</p> <p>REMARQUE</p> <p>La valeur de N peut être 1, 2, 3, 4, 5, ou 6.</p>	[1 x Fn, 1,15 x Fn]
Heure de protection OF niveau N (ms)	<p>Ce paramètre définit la durée de protection contre les surfréquences de niveau N du réseau électrique.</p> <p>REMARQUE</p> <p>La valeur de N peut être 1, 2, 3, 4, 5, ou 6.</p>	[50, 7200000]

Paramètre	Description	Plage de valeurs (Vn : Tension nominale ; Fn : Fréquence nominale)
Protection UF niveau N (Hz)	Ce paramètre définit le seuil de protection contre les sous-fréquences de niveau N du réseau électrique. REMARQUE La valeur de N peut être 1, 2, 3, 4, 5, ou 6.	[0,85 x Fn, 1 x Fn]
Heure de protection UF niveau N (ms)	Ce paramètre définit la durée de protection contre les sous-fréquences de niveau N du réseau électrique. REMARQUE La valeur de N peut être 1, 2, 3, 4, ou 5.	[50, 7200000]

----Fin

7.1.5.3 Réglage des paramètres de fonctions

Procédure

Étape 1 Sélectionnez **Fonction Menu** > **Paramètres** > **Param. de fonction**, pour définir les paramètres de fonction.

Figure 7-14 Paramètres de fonction

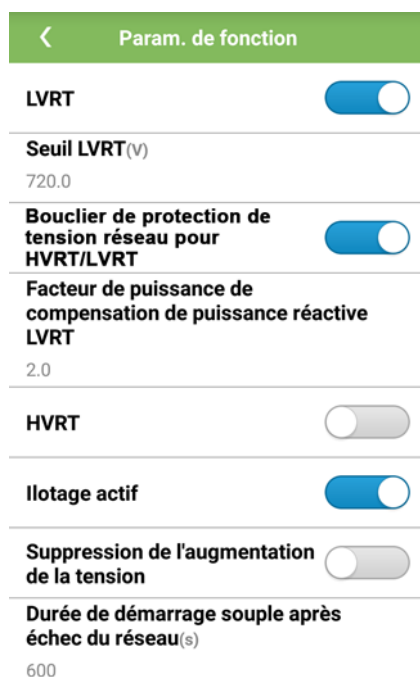


Tableau 7-13 Paramètres de fonction

Paramètre	Description	Plage de valeurs (Vn : Tension nominale)
LVRT	Lorsque la tension du réseau électrique est anormalement basse pendant un court laps de temps, le SUN2000 ne peut se débrancher immédiatement du réseau électrique et doit rester en service pendant un certain temps. C'est ce qu'on appelle LVRT.	<ul style="list-style-type: none"> • Désactiver • Activer
Seuil LVRT (V)	Ce paramètre définit le seuil de déclenchement LVRT.	[50 % Vn, 100 % Vn]
Facteur de puissance de compensation de puissance réactive LVRT	<p>Pendant la phase LVRT, le SUN2000 doit générer une puissance réactive pour soutenir le réseau électrique. Ce paramètre est utilisé pour définir la puissance réactive produite par le SUN2000.</p> <p>Par exemple, si vous avez défini le Facteur de puissance de compensation de puissance réactive LVRT sur 2, la puissance réactive générée par le SUN2000 représente 20 % du courant nominal lorsque la tension CA diminue de 10 % durant la phase LVRT.</p>	[0, 10]
HVRT	Lorsque la tension du réseau électrique est anormalement élevée pendant un court laps de temps, le SUN2000 ne peut se débrancher immédiatement du réseau et doit rester en service pendant un certain temps. HVRT (High voltage ride-through) désigne sa capacité à demeurer en service lors d'une hausse de tension.	<ul style="list-style-type: none"> • Désactiver • Activer
Seuil HVRT (V)	Ce paramètre définit le seuil de déclenchement HVRT. Les paramètres de seuil doivent respecter les normes de réseau électrique locales.	[100 % Vn, 136 % Vn]
Facteur de compensation de puissance réactive HVRT	<p>Pendant la phase HVRT, l'onduleur solaire doit générer une puissance réactive pour soutenir le réseau électrique. Ce paramètre permet de définir la puissance réactive produite par l'onduleur solaire.</p> <p>Par exemple, si vous avez réglé ce paramètre sur 2, la puissance réactive générée par l'onduleur solaire représente 20 % de la puissance nominale lorsque la tension CA diminue de 10 % au cours de HVRT.</p>	[0, 10]
Bouclier de protection de tension réseau pour HVRT/LVRT	Ce paramètre définit s'il faut faire écran à la fonction de protection contre les surtensions/sous-tensions pendant la phase HVRT/LVRT.	<ul style="list-style-type: none"> • Désactiver • Activer

Paramètre	Description	Plage de valeurs (Vn : Tension nominale)
Îlotage actif	Ce paramètre définit s'il faut activer la fonction de protection îlotage actif.	<ul style="list-style-type: none"> • Désactiver • Activer
Désact. auto. due à une communication interrompue	Les normes de certains pays et de certaines régions exigent que l'onduleur s'arrête après une certaine durée d'interruption de la communication.	<ul style="list-style-type: none"> • Désactiver • Activer
Act. auto. due à une communication reprise	Si ce paramètre est réglé sur Activer , l'onduleur démarre automatiquement après le rétablissement de la communication. Si ce paramètre est réglé sur Désactiver , l'onduleur doit être démarré manuellement après le rétablissement de la communication.	<ul style="list-style-type: none"> • Désactiver • Activer
Durée de l'interruption de la communication (min)	Indique la durée déterminant l'interruption de la communication. Sert à arrêter automatiquement l'appareil afin de le protéger en cas d'interruption de la communication.	[1, 120]
Durée de démarrage souple (s)	Ce paramètre définit s'il faut activer la fonction de protection îlotage actif.	[1, 1800]
Durée de démarrage souple après échec du réseau (s)	Ce paramètre indique le temps d'augmentation progressive de l'énergie après le redémarrage de l'onduleur solaire consécutivement au rétablissement du réseau électrique.	[1, 1800]

----Fin

7.1.5.4 Définition des paramètres de contrôle du point raccordé au réseau

Prérequis

Après que le Smart Power Sensor est connecté à l'onduleur solaire en sélectionnant **Fonction Menu > Maintenance > Gestion périph.**, vous pouvez définir les paramètres de contrôle du point raccordé au réseau pour commander la puissance active et réactive du point raccordé au réseau.

Procédure

- Étape 1** Sélectionnez **Fonction Menu > Paramètres > Contrôle de point raccordé au réseau**, entrez le mot de passe de connexion de l'application, et définissez les paramètres de contrôle de puissance en fonction des exigences de la centrale photovoltaïque.

Figure 7-15 Point de contrôle raccordé au réseau

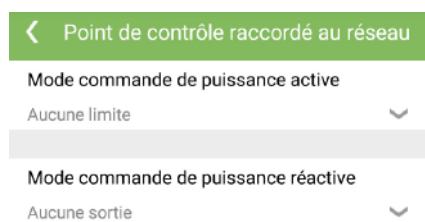


Tableau 7-14 Paramètres de contrôle du point raccordé au réseau

Paramètre	Description	Plage de valeurs
Mode commande de puissance active	Ce paramètre spécifie le mode de sortie de puissance active au point raccordé au réseau.	<ul style="list-style-type: none"> Aucune limite Raccordement au réseau avec puissance zéro Raccordement au réseau avec puissance limitée (kW) Raccordement au réseau avec puissance limitée (%)
Contrôleur en boucle fermée	Ce paramètre spécifie le contrôleur de puissance raccordé au réseau. Avant de définir le paramètre, confirmez le type de contrôleur. Un réglage incorrect entraînera une puissance de sortie anormale de l'onduleur solaire. Onduleur solaire ne s'applique qu'au scénario où un seul onduleur solaire est utilisé ou lorsqu'un seul onduleur solaire est utilisé avec un SDongle.	<ul style="list-style-type: none"> SDongle/SmartLogger Onduleur solaire
Mode de limitation	Ce paramètre spécifie le mode de limitation de puissance active requis par le réseau électrique.	<ul style="list-style-type: none"> Puissance totale Alimentation monophasée
Capacité de la centrale photovoltaïque (kW)	Ce paramètre spécifie la capacité du panneau PV.	[0, 2000]
Puissance d'alimentation du réseau électrique maximale (kW)	En mode Connexion au réseau avec puissance limitée (kW), définissez la puissance maximale fournie au réseau par le panneau PV.	[-1000, capacité de la centrale photovoltaïque]
Puissance d'alimentation du réseau électrique maximale (%)	En mode Connexion au réseau avec puissance limitée (%), définissez la proportion de la puissance maximale fournie au réseau par le panneau PV par rapport à la capacité de la centrale photovoltaïque.	[0, 100]
Période d'ajustement de baisse de puissance (s)	Ce paramètre spécifie l'intervalle d'envoi des commandes de réglage.	[0,2, 300]

Paramètre	Description	Plage de valeurs
Période de protection maximale (s)	Ce paramètre spécifie la durée de protection pour déterminer si la communication entre le contrôleur externe et le Smart Power Sensor est interrompue.	[0,2, 300]
Seuil de montée de puissance (kW)	Ce paramètre spécifie le seuil de montée en puissance.	[0, 50]
Puissance à sécurité intégrée (%)	Lorsque la communication entre le SDongle/SmartLogger/Smart Power Sensor et l'onduleur solaire est interrompue, l'onduleur solaire génère de l'énergie en fonction de ce seuil.	[0, 100]
Mode commande de puissance réactive	Ce paramètre spécifie le mode de sortie de puissance réactive au point raccordé au réseau.	<ul style="list-style-type: none"> • Aucune sortie • Contrôle en boucle fermé du facteur de puissance
Facteur de puissance	Ce paramètre définit la valeur cible pour le facteur de puissance du Smart Power Sensor.	(-1, -0,8] U [0,8, 1]
Période d'ajustement (s)	Ce paramètre spécifie l'intervalle d'envoi des commandes de réglage.	[0,2, 10]
Bande d'ajustement inutilisée	Ce paramètre définit la précision du facteur de puissance d'ajustement.	[0,001, 1]
Facteur de puissance à sécurité intégrée	Lorsque la communication entre le SDongle/SmartLogger/Smart Power Sensor et l'onduleur solaire est interrompue, l'onduleur solaire génère de l'énergie en fonction de ce seuil.	(-1, -0,8] U [0,8, 1]
Déconnexion de la communication à sécurité intégrée	Lorsque ce paramètre est défini sur Activer et que la communication entre l'onduleur solaire et le SDongle/SmartLogger est interrompue pendant une certaine période (définie par le Temps de détection de la déconnexion de la communication), l'onduleur solaire génère de l'énergie en fonction de la Puissance à sécurité intégrée .	<ul style="list-style-type: none"> • Désactiver • Activer
Temps de détection de la déconnexion de la communication (s)	Ce paramètre spécifie la durée de protection pour déterminer si la communication entre le SDongle/SmartLogger et l'onduleur solaire est interrompue.	[1, 10]

----Fin

7.1.5.5 Réglage des paramètres d'adaptation de la puissance

Procédure

Étape 1 Sélectionnez **Fonction Menu > Paramètres > Ajustement puissance** pour définir les paramètres de puissance.

Figure 7-16 Paramètres d'ajustement de puissance

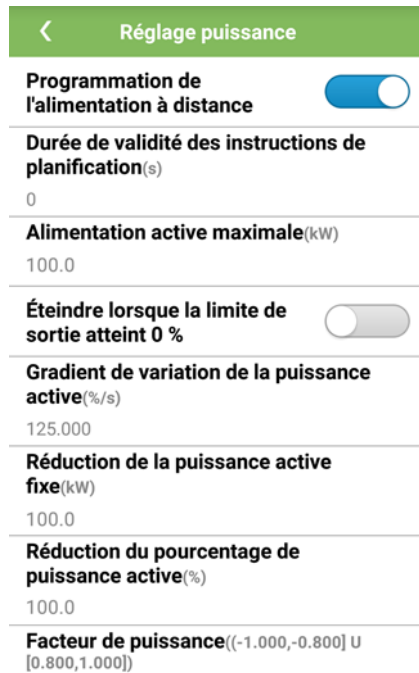


Tableau 7-15 Paramètres d'ajustement de puissance

Paramètre	Description	Plage de valeurs (S_{max} : Puissance apparente maximale ; P_{max} : Puissance active maximale ; Q_{max} : Puissance réactive maximale)
Planification de puissance distante	Si ce paramètre est réglé sur Activer , l'onduleur solaire répond à la commande de planification de puissance à distance. S'il est défini sur Désactiver , l'onduleur solaire ne répond pas à la commande.	<ul style="list-style-type: none"> • Désactiver • Activer
Durée de validité des instructions de planification (s)	Ce paramètre ajuste le temps de maintien de la commande de planification.	[0, 86400]

Paramètre	Description	Plage de valeurs (S_{\max} : Puissance apparente maximale ; P_{\max} : Puissance active maximale ; Q_{\max} : Puissance réactive maximale)
Maximum apparent power (kVA)	Ce paramètre définit le seuil supérieur de sortie pour l'adaptation de la puissance apparente maximale aux exigences de capacité que doivent remplir les onduleurs standard et personnalisés.	$[P_{\max}, S_{\max_limit}]$ ou $[P_{\max}, S_{\max}]$
Puissance active maximale (kW)	Ce paramètre définit le seuil supérieur de sortie pour l'adaptation de la puissance active maximale à différentes demandes du marché.	$[0, 1, P_{\max}]$
Arrêt à 0 % de la limite de puissance	Si ce paramètre est configuré sur Activer , l'onduleur solaire s'arrête après avoir reçu la commande de limite de puissance 0 %. Si ce paramètre est configuré sur Désactiver , l'onduleur solaire ne s'arrête pas après avoir reçu la commande de limite de puissance 0 %.	<ul style="list-style-type: none"> • Désactiver • Activer
Gradient de changement de puissance active (%/s)	Ce paramètre ajuste la vitesse de changement de la puissance active de l'onduleur solaire.	$[0, 1, 1000]$
Réduction de puissance active fixe (kW)	Règle la puissance active de sortie de l'onduleur solaire sur la base de valeurs fixes.	$[0, P_{\max}]$
Réduction de pourcentage de puissance active (%)	Règle la puissance active de sortie de l'onduleur solaire en pourcentage. Si ce paramètre est réglé sur 100 , l'onduleur solaire génère une puissance de sortie basée sur la puissance de sortie maximale.	$[0, 100]$
Production de puissance réactive de nuit	Dans certains scénarios d'application, un opérateur de réseau exige que l'onduleur puisse effectuer une compensation de puissance réactive la nuit afin que le facteur de puissance du réseau électrique local réponde aux exigences.	<ul style="list-style-type: none"> • Désactiver • Activer
Activer les paramètres de puissance réactive de nuit	Lorsque ce paramètre est réglé sur Activer , l'onduleur fournit une puissance réactive en fonction du réglage de la Compensation de puissance réactive de nuit . Dans le cas contraire, l'onduleur exécute la commande de programmation à distance.	<ul style="list-style-type: none"> • Désactiver • Activer
Compensation de puissance réactive de nuit (kVar)	Pendant la compensation de la puissance réactive de nuit, la puissance réactive est programmée sur une valeur fixe.	$[-Q_{\max}, Q_{\max}]$

Paramètre	Description	Plage de valeurs (S_{max} : Puissance apparente maximale ; P_{max} : Puissance active maximale ; Q_{max} : Puissance réactive maximale)
Gradient de changement de puissance réactive (%/s)	Spécifie la vitesse de changement de la puissance réactive de l'onduleur.	[0,1, 1000]
Gradient de puissance active de la centrale (min/100 %)	Indique le taux d'augmentation de la puissance active due aux variations de la lumière du soleil.	[0, 60]
Durée du filtre pour la puissance active moyenne (ms)	Indique la période d'augmentation de la puissance active due aux variations de la lumière du soleil. Ce paramètre est utilisé avec le Gradient de puissance active de l'installation .	[20, 300000]
Facteur de puissance	Indique le facteur de puissance de l'onduleur.	(-1,000, -0,800] U [0,800, 1,000]
Compensation puissance réactive (Q/S)	Indique la valeur de sortie de la puissance réactive de l'onduleur.	(-1, 1]
Déclassement surfréquence	Si ce paramètre est réglé sur Activer , la puissance active de l'onduleur sera réduite en fonction d'une certaine pente lorsque la fréquence du réseau dépasse la fréquence qui déclenche le déclassement de surfréquence.	<ul style="list-style-type: none"> • Désactiver • Activer
Temps de filtre de détection de tension PF (U) (sec)	Indique le temps de filtrage de la tension du réseau dans la courbe PF-U.	[0,1, 120]
Puissance apparente de référence (kVA)	Définit la sortie de base apparente de l'onduleur.	[P_{max} , S_{max_real}]
Puissance active de référence (kW)	Définit la valeur de base de sortie active de l'onduleur.	[0,1, $\text{Min}(P_{max_real}, S_{max})$]

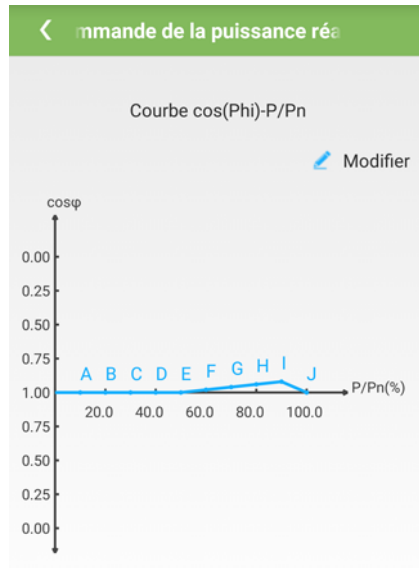
----Fin

7.1.5.6 Configuration du contrôle d'alimentation réactive

Procédure

Étape 1 Sélectionnez **Fonction Menu > Paramètres > Commande de la puissance réactive** pour accéder à l'écran de contrôle de la puissance réactive et modifier les points de la courbe pour contrôler la sortie de la puissance réactive.


Figure 7-17 Contrôle de la puissance réactive



----Fin

7.1.5.7 Gestion des périphériques

Étape 1 Sélectionnez **Fonction Menu > Maintenance > Gestion périph.** pour passer à l'écran **Gestion périph.**

- Si aucun Smart Power Sensor n'est affiché sur l'écran, appuyez sur  pour en ajouter un.

Paramètre	Description	Plage de valeurs
Modèle	Configurez ce paramètre au modèle de compteur de puissance correspondant.	<ul style="list-style-type: none"> • JANITZA-UMG604 • JANITZA-UMG103 • JANITZA-UMG104 REMARQUE <ul style="list-style-type: none"> • Sélectionnez un compteur de puissance approprié selon le scénario d'application. Le module du dispositif est sujet à modification. Le produit réel prévaut. • Réglez le modèle de compteur correctement, sinon le compteur risque de ne pas fonctionner.
Adresse de l'appareil	Réglez ce paramètre sur l'adresse de communication du compteur de puissance.	[1, 247]

Paramètre	Description	Plage de valeurs
Taux de changement courant	<ul style="list-style-type: none"> Définissez ce paramètre sur 1 lorsque le compteur de puissance télécharge une valeur une fois. Lorsque le compteur de puissance télécharge une valeur deux fois, définissez ce paramètre en fonction du rapport actuel du transformateur. 	[1, 3000]

- Après l'ajout d'un Smart Power Sensor, vous pouvez le cliquer pour visualiser et modifier les paramètres du Smart Power Sensor. Si vous voulez supprimer le Smart Power Sensor, touchez et maintenez-le.

Figure 7-18 Gestion des périphériques



----Fin

7.2 (En option) Installation du Smart Dongle

Les paramètres de communication ont été définis pour l'onduleur solaire.

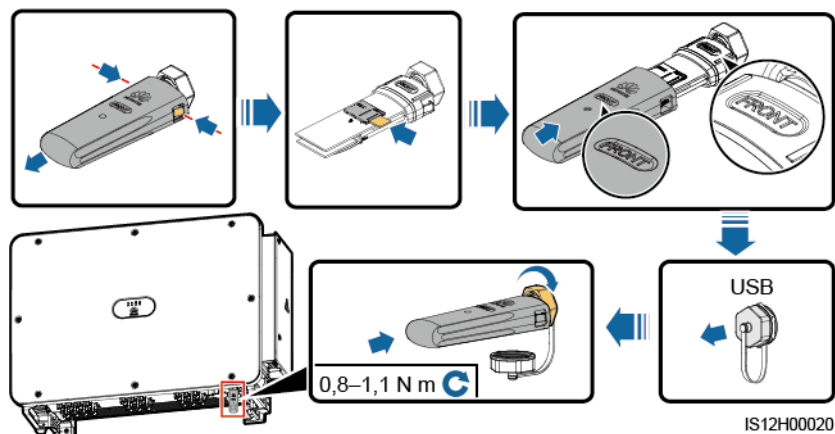
Étape 1 Installez la carte SIM.

REMARQUE

- Si le Smart Dongle est configuré avec une carte SIM, vous n'avez pas besoin d'effectuer cette étape.
- Si le Smart Dongle est configuré sans carte SIM, vous devez préparer une carte SIM standard (taille : 25 mm x 15 mm ; capacité : ≥ 64 Ko).
- Lors de l'installation de la carte SIM, pour savoir dans quel sens l'installer, référez-vous à sa surface lisse et à la flèche qui figure sur le logement de la carte.
- Appuyez sur la carte SIM en place pour le bloquer. Dans ce cas, la carte SIM est correctement installée.
- Pour retirer la carte SIM, poussez-la vers l'intérieur pour l'éjecter.
- Lorsque vous réinstallez le couvercle du Smart Dongle, assurez-vous que la boucle se remet en place.

Étape 2 Fixez le Smart Dongle.

Figure 7-19 Installation du Smart Dongle



----Fin

7.3 Utilisation d'une clé USB

Il est recommandé d'utiliser les clés USB des marques Netac, Kingston ou SanDisk. Il est possible que les autres marques ne soient pas compatibles.

REMARQUE

Supprimez le fichier script immédiatement après son utilisation afin de réduire les risques de divulgation d'information.

7.3.1 Exportation de configurations

Procédure

Étape 1 Cliquez sur **Param.commande ond.** dans l'application SUN2000 pour générer un fichier de script de démarrage, consulter le document *FusionSolar APP and SUN2000 APP User Manual*.

Étape 2 Importez le fichier de script de démarrage sur un ordinateur.

(Optionnel) Le fichier de script de démarrage peut être ouvert comme un fichier .txt, comme indiqué sur la [Figure 7-20](#).

Figure 7-20 Fichier de script de démarrage



N°	Signification	Remarques
1	Nom d'util.	<ul style="list-style-type: none"> Utilisateur avancé : ingénieur Utilisateur spécial : admin
2	Ciphertext	Le ciphertext varie en fonction du mot de passe de connexion de l'application SUN2000.
3	Période de validité du script	-
4	Commande	Différents paramètres de commande peuvent produire différentes commandes. <ul style="list-style-type: none"> Commande d'exportation de la configuration : export param. Commande d'importation de la configuration : import param. Commande d'exportation des données : export log. Commande de mise à niveau : upgrade.


Étape 3 Importez le fichier de script de démarrage dans le répertoire root d'une clé USB.

Étape 4 Insérez la clé USB dans le port USB. Le système identifie automatiquement la clé USB et exécute toutes les commandes spécifiées dans le fichier de script de démarrage. Examinez le voyant LED afin de déterminer l'état de fonctionnement.

AVIS

Vérifiez que le ciphertext dans le fichier de script de démarrage correspond au mot de passe de connexion de l'application SUN2000. Si les deux ne correspondent pas et que vous insérez la clé USB cinq fois de suite, le compte utilisateur sera verrouillé pendant 10 minutes.

Tableau 7-16 Description du voyant LED

Voyant LED	État	Signification
	Vert, éteint	Aucune opération n'est exécutée via la clé USB.
	Vert clignotant lent	Une opération est exécutée via la clé USB.
	Vert clignotant rapide	Une opération exécutée via la clé USB a échoué.
	Vert fixe	Une opération a bien été exécutée via la clé USB.

Étape 5 Insérez la clé USB dans un ordinateur et vérifiez les données exportées.

 **REMARQUE**

Lorsque l'exportation de configuration est terminée, le fichier de script de démarrage et le fichier exporté se trouvent dans le répertoire root de la clé USB.

----Fin

7.3.2 Importation de configurations

Prérequis

Un fichier de configuration complet a été exporté.

Procédure

Étape 1 Cliquez sur **Param.commande ond.** dans l'application SUN2000 pour générer un fichier de script de démarrage, consulter le document *FusionSolar APP and SUN2000 APP User Manual*.

Étape 2 Importez le fichier de script de démarrage sur un ordinateur.

Étape 3 Remplacez le fichier de script de démarrage exporté dans le répertoire root de la clé USB par celui que vous avez importé.

AVIS


Remplacez le fichier de script de démarrage uniquement et conservez les fichiers exportés.

Étape 4 Insérez la clé USB dans le port USB. Le système identifie automatiquement la clé USB et exécute toutes les commandes spécifiées dans le fichier de script de démarrage. Examinez le voyant LED afin de déterminer l'état de fonctionnement.

AVIS

Vérifiez que le ciphertext dans le fichier de script de démarrage correspond au mot de passe de connexion de l'application SUN2000. Si les deux ne correspondent pas et que vous insérez la clé USB cinq fois de suite, le compte utilisateur sera verrouillé pendant 10 minutes.

Tableau 7-17 Description du voyant LED

Voyant LED	État	Signification
	Vert, éteint	Aucune opération n'est exécutée via la clé USB.
	Vert clignotant lent	Une opération est exécutée via la clé USB.
	Vert clignotant rapide	Une opération exécutée via la clé USB a échoué.
	Vert fixe	Une opération a bien été exécutée via la clé USB.

----Fin

7.3.3 Exportation de données


Procédure

- Étape 1** Cliquez sur **Param.commande ond.** dans l'application SUN2000 pour générer un fichier de script de démarrage, consulter le document *FusionSolar APP and SUN2000 APP User Manual*.
- Étape 2** Importez le fichier de script de démarrage dans le répertoire root d'une clé USB.
- Étape 3** Insérez la clé USB dans le port USB. Le système identifie automatiquement la clé USB et exécute toutes les commandes spécifiées dans le fichier de script de démarrage. Examinez le voyant LED afin de déterminer l'état de fonctionnement.

AVIS

Vérifiez que le ciphertext dans le fichier de script de démarrage correspond au mot de passe de connexion de l'application SUN2000. Si les deux ne correspondent pas et que vous insérez la clé USB cinq fois de suite, le compte utilisateur sera verrouillé pendant 10 minutes.

Tableau 7-18 Description du voyant LED

Voyant LED	État	Signification
	Vert, éteint	Aucune opération n'est exécutée via la clé USB.

Voyant LED	État	Signification
	Vert clignotant lent	Une opération est exécutée via la clé USB.
	Vert clignotant rapide	Une opération exécutée via la clé USB a échoué.
	Vert fixe	Une opération a bien été exécutée via la clé USB.

Étape 4 Insérez une clé USB dans un ordinateur et vérifiez les données exportées.

 **REMARQUE**

Lorsque les données ont été correctement exportées, le fichier de script de démarrage et le fichier exporté se trouvent dans le répertoire root de la clé USB.

----Fin

7.3.4 Mise à niveau

Procédure

Étape 1 Téléchargez le package de mise à niveau du logiciel requis sur le site Web du support technique. Le modèle SUN2000HA V200R001C00SPCXXX est utilisé à titre d'exemple.

Étape 2 Décompressez le package de mise à niveau.

AVIS

- Lorsque le mot de passe de connexion de l'application SUN2000 est le mot de passe initial, il n'est pas nécessaire de réaliser les [Étape 3](#) à [Étape 5](#).
- Lorsque le mot de passe de connexion de l'application SUN2000 n'est pas le mot de passe initial, effectuez les [Étape 3](#) à [Étape 7](#).

Étape 3 Cliquez sur **Param.commande ond.** dans l'application SUN2000 pour générer un fichier de script de démarrage, consulter le document *FusionSolar APP and SUN2000 APP User Manual*.

Étape 4 Importez le fichier de script de démarrage sur un ordinateur.

Étape 5 Remplacez le fichier de script de démarrage (sun_lmt_mgr_cmd.emap) du package de mise à jour par celui généré par l'application SUN2000.


Étape 6 Copiez les fichiers extraits sur le répertoire root d'une clé USB.

Étape 7 Insérez la clé USB dans le port USB. Le système identifie automatiquement la clé USB et exécute toutes les commandes spécifiées dans le fichier de script de démarrage. Examinez le voyant LED afin de déterminer l'état de fonctionnement.

AVIS

Vérifiez que le ciphertext dans le fichier de script de démarrage correspond au mot de passe de connexion de l'application SUN2000. Si les deux ne correspondent pas et que vous insérez la clé USB cinq fois de suite, le compte utilisateur sera verrouillé pendant 10 minutes.

Tableau 7-19 Description du voyant LED

Voyant LED	État	Signification
	Vert, éteint	Aucune opération n'est exécutée via la clé USB.
	Vert clignotant lent	Une opération est exécutée via la clé USB.
	Vert clignotant rapide	Une opération exécutée via la clé USB a échoué.
	Vert fixe	Une opération a bien été exécutée via la clé USB.

Étape 8 (Optionnel) Le système redémarre automatiquement lorsque la mise à niveau est terminée. Pendant le redémarrage, toutes les LED sont éteintes. Après le redémarrage, le voyant clignote lentement en vert (allumé pendant 1 s, puis éteint pendant 1 s) pendant 1 min, puis devient vert fixe pour signaler que la mise à niveau a bien été effectuée.

----Fin

8 Entretien

8.1 Arrêt et mise hors tension

Contexte

AVERTISSEMENT

- Si deux SUN2000 partagent le même commutateur CA sur le côté CA, mettez les deux SUN2000 hors tension.
- Une fois que le SUN2000 est hors tension, l'électricité et la chaleur résiduelles peuvent provoquer des chocs électriques ou des brûlures corporelles. Par conséquent, mettez des gants de protection et attendez 15 minutes après la mise hors tension avant de commencer la maintenance du SUN2000.

Procédure

Étape 1 Lancez une commande d'arrêt sur l'application SUN2000, SmartLogger ou NMS.

Pour plus de détails, consultez [7.1 Opérations avec l'application](#), ou le manuel d'utilisation de SmartLogger ou de NMS.

Étape 2 Éteignez le commutateur CA entre le SUN2000 et le réseau électrique.

Étape 3 Réglez tous les commutateurs CC sur OFF.

----Fin

8.2 Mise hors tension pour dépannage

Contexte

Pour éviter toute blessure corporelle et tout dommage matériel, suivez la procédure ci-dessous pour mettre l'onduleur solaire hors tension à des fins de dépannage ou de remplacement.

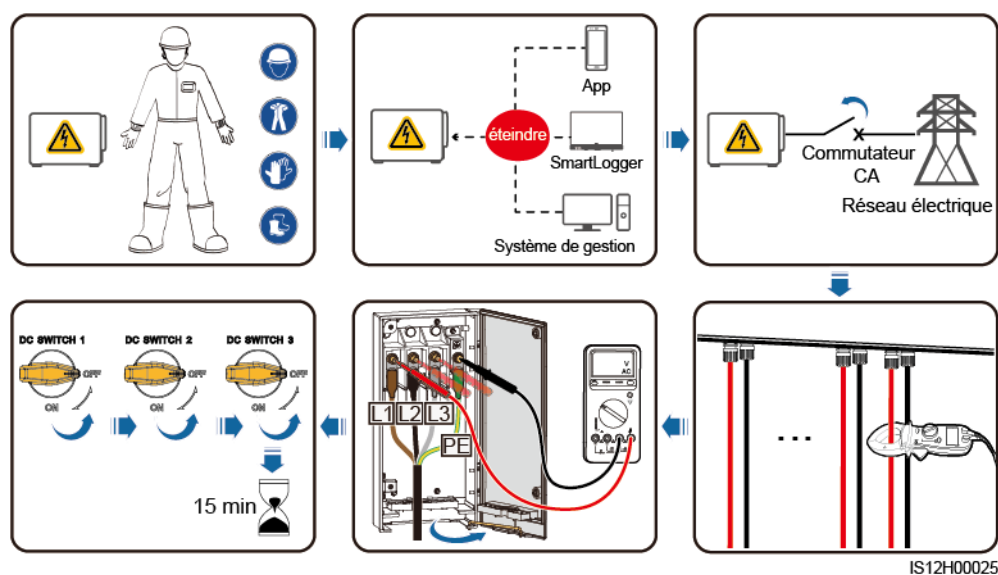
 **ATTENTION**

- Si un onduleur solaire est défectueux, évitez de vous tenir devant lui.
- Ne manipulez pas le commutateur CC de l'onduleur solaire avant d'avoir terminé les [Étape 3](#) à [Étape 5](#).
- Si le commutateur CA entre l'onduleur solaire et le réseau électrique s'est automatiquement déconnecté, ne l'allumez pas avant que le défaut ne soit corrigé.
- Avant la mise hors tension pour le dépannage, ne touchez pas les composants sous tension de l'onduleur solaire. Sinon, des chocs électriques ou des arcs électriques pourraient se produire.

Procédure

- Étape 1** Portez un équipement de protection individuelle (EPI) approprié.
- Étape 2** Si l'onduleur solaire n'est pas arrêté en raison d'une défaillance, envoyez une commande d'arrêt sur l'application SUN2000, SmartLogger ou le système de gestion. Si l'onduleur solaire s'est arrêté en raison d'un défaut, passez à l'étape suivante.
- Étape 3** Éteignez le commutateur CA entre l'onduleur solaire et le réseau électrique.
- Étape 4** Mesurez le courant continu de chaque chaîne d'entrée PV à l'aide d'un pince multimètre réglé sur la position CC.
- Si le courant est inférieur ou égal à 0,5 A, passez à l'étape suivante.
 - Si le courant est supérieur à 0,5 A, attendez la nuit que l'éclairement solaire diminue et que le courant de la branche PV devienne inférieur à 0,5 A. Ensuite, passez à l'étape suivante.
- Étape 5** Ouvrez la porte du compartiment de maintenance, installez une barre de support et utilisez un multimètre pour mesurer la tension entre le bornier CA et la terre. Assurez-vous que le côté CA de l'onduleur solaire est déconnecté.
- Étape 6** Éteignez tous les commutateurs d'entrée CC de l'onduleur solaire.

Figure 8-1 Mise hors tension pour dépannage



Étape 7 Attendez 15 minutes et dépannez ou réparez l'onduleur.

⚠ AVERTISSEMENT

- N'ouvrez pas le panneau hôte à des fins d'entretien si l'onduleur solaire émet une odeur ou de la fumée, ou comporte des exceptions évidentes.
- Si l'onduleur solaire n'émet pas d'odeur ni de fumée et qu'il est intact, réparez-le ou redémarrez-le en suivant les conseils de gestion des alarmes. Ne vous tenez pas devant l'onduleur solaire pendant le redémarrage.

----Fin

8.3 Maintenance de routine

Pour garantir le bon fonctionnement de l'onduleur solaire à long terme, il est recommandé d'effectuer la maintenance de routine décrite dans ce chapitre.

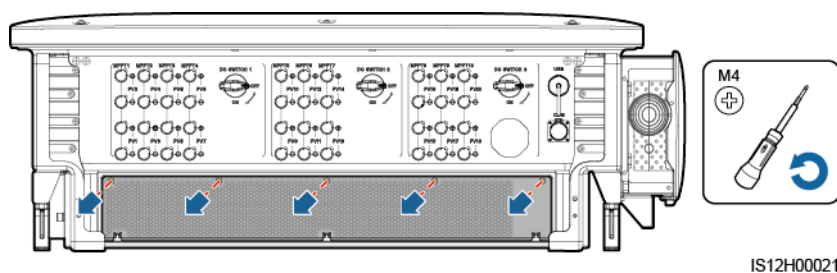
 **ATTENTION**

- Avant de nettoyer le système, de connecter les câbles et d'effectuer la maintenance pour vérifier la fiabilité de la mise à la terre, mettez le système hors tension et assurez-vous que les deux commutateurs CC de l'onduleur solaire sont sur OFF.
- Si vous devez ouvrir la porte du compartiment de maintenance lorsqu'il pleut ou qu'il neige, prenez des mesures de protection pour éviter que la pluie ou la neige ne pénètrent dans le compartiment de maintenance. Si cela est inévitable, n'ouvrez pas la porte du compartiment de maintenance.

Tableau 8-1 Liste de maintenance

Élément de contrôle	Méthode de contrôle	Intervalle de maintenance
Propreté des conduits d'entrée d'air, événements d'évacuation, et ventilateurs	<ul style="list-style-type: none"> • Vérifiez s'il y a de la poussière sur l'entrée d'air et les événements d'évacuation. Si nécessaire, retirez le déflecteur de l'entrée d'air et nettoyez les poussières. • Vérifiez si les ventilateurs produisent des sons anormaux pendant le fonctionnement. 	Une fois tous les 6 à 12 mois
État de fonctionnement du système	<ul style="list-style-type: none"> • L'onduleur solaire n'est ni endommagé ni déformé. • L'onduleur solaire fonctionne sans bruit anormal. • Tous les paramètres de l'onduleur solaire sont correctement réglés. Effectuez cette vérification lorsque l'onduleur solaire est en marche. 	Une fois tous les 6 mois
Branchements des câbles	<ul style="list-style-type: none"> • Les câbles sont correctement raccordés. • Les câbles sont intacts et les parties touchant les surfaces métalliques ne sont pas éraflées. • Vérifiez que les ports inutilisés sont recouverts avec des bouchons étanches. 	La première inspection se fait 6 mois après la première mise en service. Par la suite, l'intervalle peut être de 6 à 12 mois.
Fiabilité de la mise à la terre	Les câbles de mise à la terre doivent être correctement raccordés.	La première inspection se fait 6 mois après la première mise en service. Par la suite, l'intervalle peut être de 6 à 12 mois.

Figure 8-2 Enlèvement du déflecteur de l'évent d'entrée d'air



AVIS

Après le nettoyage, réinstallez la plaque de déflecteur. Serrez les vis (couple de serrage de 1,2 N m).

8.4 Dépannage

La gravité des alarmes se définit de la manière suivante :

- Majeure : l'onduleur solaire est défectueux. En conséquence, la puissance de sortie diminue ou la production d'énergie liée au réseau est interrompue.
- Mineure : certains composants sont défectueux sans que cela n'affecte la production d'énergie liée au réseau.
- Avertissement : l'onduleur solaire fonctionne correctement. La puissance de sortie diminue ou certaines fonctions d'autorisation échouent en raison de facteurs externes.

Tableau 8-2 Alarmes courantes et procédures de dépannage

ID alarme	Nom d'alarme	Gravité de l'alarme	Causes possibles	Mesures correctives
2001	Tension d'entrée de la branche élevée	Majeure	<ul style="list-style-type: none"> • Cause ID = 1 : PV1 et PV2 • Cause ID = 2 : PV3 et PV4 • Cause ID = 3 : PV5 et PV6 • Cause ID = 4 : PV7 et PV8 • Cause ID = 5 : PV9 et PV10 • Cause ID = 6 : PV11 et PV12 • Cause ID = 7 : PV13 et PV14 • Cause ID = 8 : PV15 et PV16 • Cause ID = 9 : PV17 et PV18 • Cause ID = 10 : PV19 et PV20 <p>Le panneau PV n'est pas correctement configuré. Un nombre trop élevé de modules PV est connecté en série à une branche PV. Par conséquent, la tension du circuit ouvert de la branche PV dépasse la tension de fonctionnement maximale de l'onduleur solaire.</p>	<p>Diminuez le nombre de modules PV connectés en série à la branche PV jusqu'à ce que la tension du circuit ouvert de la branche PV soit inférieure ou égale à la tension de fonctionnement maximale de l'onduleur solaire. Une fois que la configuration du panneau PV est corrigée, l'alarme disparaît.</p>
2011	Connexion de la branche inversée	Majeure	<p>Cause ID = 1 à 20 : PV1 à PV20</p> <p>La branche PV est connectée à l'envers.</p>	<p>Vérifiez que la branche PV est connectée à l'envers sur l'onduleur solaire. Si tel est le cas, attendez la nuit que l'éclairage solaire diminue et que le courant de la branche PV devienne inférieur à 0,5 A. Ensuite, éteignez les deux commutateurs CC et corrigez le raccordement de la branche PV.</p>

ID alarme	Nom d'alarm e	Gravité de l'alarm e	Causes possibles	Mesures correctives
2012	Réalimen tation en courant de la branche	Avertiss ement	Cause ID = 1 à 20 : PV1 à PV20 Seuls quelques modules PV sont connectés en série dans la branche PV. La tension de borne est donc inférieure à celle des autres branches PV.	<ol style="list-style-type: none"> 1. Vérifiez que le nombre de modules PV connectés en série dans cette branche PV est inférieur au nombre de modules connectés en parallèle dans les autres branches PV. Si c'est le cas, attendez la nuit que l'éclairage solaire diminue et que le courant de la branche PV devienne inférieur à 0,5 A. Ensuite, éteignez le commutateur CC et ajoutez plus de branches PV. 2. Vérifiez si la branche PV est ombragée. 3. Vérifiez si la tension en circuit ouvert de la branche PV correspondante est normale.

ID alarme	Nom d'alarme	Gravité de l'alarme	Causes possibles	Mesures correctives
2014	Tension d'entrée élevée de la branche à la terre	Majeure	Cause ID = 1 La tension entre la branche PV d'entrée et la terre est anormale et entraîne un risque de baisse de puissance.	<ol style="list-style-type: none"> 1. Si aucun appareil de compensation PID n'est présent dans le système, désactivez la fonction de Protection PID nocturne. Remarque : si la fonction de protection PID est désactivée mais que la fonction de compensation de puissance réactive nocturne est activée, les modules photovoltaïques peuvent atténuer. 2. Si un appareil de compensation PID est présent dans le système, vérifiez s'il est défectueux. Si oui, corrigez le défaut. 3. Vérifiez si les paramètres de la direction de la compensation de l'onduleur solaire sont cohérents avec l'appareil PID. Si non, définissez-les de façon à ce qu'ils soient cohérents avec le modèle du module photovoltaïque. (Remarque : si le port PV- est défini avec un décalage positif, la tension entre le port PV- de l'onduleur solaire et le sol doit être supérieure à 0 V pour que les alarmes s'arrêtent ; si le port PV+ est défini avec un décalage négatif, la tension entre le port PV+ de l'onduleur solaire et le sol doit être inférieure à 0 V pour que les alarmes s'arrêtent.) 4. Si l'alarme persiste, contactez le support technique Huawei.
2015	Perte de branche PV	Avertissement	Cause ID = 1 à 20 Cette alarme est générée lorsque l'état de la branche photovoltaïque est anormal en raison des conditions suivantes : une seule branche photovoltaïque est perdue ; les deux branches photovoltaïques 2 en 1 sont perdues ; une des branches photovoltaïques 2 en 1 est perdue.	<ol style="list-style-type: none"> 1. Vérifiez si les bornes des onduleurs solaires sont correctement connectées. 2. Vérifiez si les bornes des branches PV sont correctement connectées. 3. Si une borne 2 en 1 est utilisée, vérifiez si elle est normale.

ID alarme	Nom d'alarme	Gravité de l'alarme	Causes possibles	Mesures correctives
2031	Fil de phase court-circuité vers PE	Majeure	Cause ID = 1 L'impédance du fil de phase de sortie vers le câble PE est faible ou le fil de phase de sortie vers le câble PE est court-circuité.	Vérifiez l'impédance du conducteur de phase de sortie vers PE, localisez l'endroit où l'impédance est la plus faible et rectifiez l'anomalie.
2032	Perte de réseau	Majeure	Cause ID = 1 1. Le réseau électrique est en panne. 2. Le circuit CA est déconnecté ou le commutateur CA est éteint.	1. Vérifiez la tension CA. 2. Vérifiez si le circuit CA est déconnecté ou le commutateur CA est éteint.
2033	Sous-tension du réseau	Majeure	Cause ID = 1 La tension du réseau est inférieure au seuil inférieur ou la durée de la sous-tension dépasse le temps de déclenchement du LVRT (Low voltage ride-through).	1. Si l'alarme se déclenche de temps à l'autre, il se peut que le réseau électrique présente des anomalies temporaires. L'onduleur solaire se rallume automatiquement une fois qu'il détecte que le réseau électrique est redevenu normal. 2. Si l'alarme se déclenche trop souvent, vérifiez si la tension du réseau électrique est dans la plage admissible. Si ce n'est pas le cas, contactez l'opérateur local de fourniture d'électricité. Si c'est le cas, connectez-vous sur l'application mobile, le SmartLogger ou le système de gestion de réseau (network management system, NMS) pour modifier le seuil de protection contre la sous-tension du réseau avec l'accord de votre opérateur local de fourniture d'électricité. 3. Si l'anomalie persiste dans la durée, vérifiez le disjoncteur CA et le câble de sortie d'alimentation CA.

ID alarme	Nom d'alarme	Gravité de l'alarme	Causes possibles	Mesures correctives
2034	Surtension du réseau	Majeure	Cause ID = 1 La tension du réseau est supérieure au seuil supérieur ou la durée de la sous-tension dépasse le temps de déclenchement du HVRT (High voltage ride-through).	<ol style="list-style-type: none"> 1. Vérifiez si la tension de connexion au réseau dépasse le seuil supérieur. Si c'est le cas, contactez l'opérateur local de fourniture d'électricité. 2. Si vous avez confirmé que la tension de connexion au réseau dépasse le seuil supérieur et que vous avez obtenu l'accord de l'opérateur local de fourniture d'électricité, modifiez le seuil de protection contre les surtensions. 3. Vérifiez si la tension pic sur le réseau dépasse le seuil supérieur.
2035	Tension du réseau Déséquilibre	Majeure	Cause ID = 1 La différence entre les tensions de phase du réseau dépasse le seuil supérieur.	<ol style="list-style-type: none"> 1. Vérifiez que la tension du réseau se trouve dans la plage normale. 2. Vérifiez que le câble de sortie d'alimentation CA est bien connecté. Si le câble d'alimentation CA est correctement connecté, mais l'alarme persiste et affecte le rendement énergétique de la centrale photovoltaïque, contactez l'opérateur local.

ID alarme	Nom d'alarme	Gravité de l'alarme	Causes possibles	Mesures correctives
2036	Surfréquence du réseau	Majeure	Cause ID = 1 Exception de réseau électrique : la fréquence du réseau électrique est supérieure aux normes exigées pour le réseau électrique local.	<ol style="list-style-type: none"> 1. Si l'alarme se déclenche de temps à l'autre, il se peut que le réseau électrique présente des anomalies temporaires. L'onduleur solaire se rallume automatiquement une fois qu'il détecte que le réseau électrique est redevenu normal. 2. Si l'alarme se déclenche trop souvent, vérifiez si la fréquence du réseau électrique est dans la plage admissible. Si ce n'est pas le cas, contactez l'opérateur local de fourniture d'électricité. Si c'est le cas, connectez-vous sur l'application mobile, le SmartLogger ou le NMS pour modifier le seuil de protection contre la surfréquence du réseau électrique avec l'accord de votre opérateur local de fourniture d'électricité.
2037	Sous-fréquence du réseau	Majeure	Cause ID = 1 Exception de réseau électrique : la fréquence du réseau électrique est inférieure aux normes exigées pour le réseau électrique local.	<ol style="list-style-type: none"> 1. Si l'alarme se déclenche de temps à l'autre, il se peut que le réseau électrique présente des anomalies temporaires. L'onduleur solaire se rallume automatiquement une fois qu'il détecte que le réseau électrique est redevenu normal. 2. Si l'alarme se déclenche trop souvent, vérifiez si la fréquence du réseau électrique est dans la plage admissible. Si ce n'est pas le cas, contactez l'opérateur local de fourniture d'électricité. Si c'est le cas, connectez-vous sur l'application mobile, le SmartLogger ou le NMS pour modifier le seuil de protection contre la sous-fréquence du réseau avec l'accord de l'opérateur local de fourniture d'électricité.

ID alarme	Nom d'alarme	Gravité de l'alarme	Causes possibles	Mesures correctives
2038	Fréquence réseau instable	Majeure	Cause ID = 1 Exception de réseau électrique : le taux de modification de la fréquence du réseau en cours n'est pas conforme aux normes de réseau électrique local.	<ol style="list-style-type: none"> 1. Si l'alarme se déclenche de temps à l'autre, il se peut que le réseau électrique présente des anomalies temporaires. L'onduleur solaire se rallume automatiquement une fois qu'il détecte que le réseau électrique est redevenu normal. 2. Si l'alarme se déclenche trop souvent, vérifiez si la fréquence du réseau se trouve dans la plage admissible. Si ce n'est pas le cas, contactez l'opérateur local de fourniture d'électricité.
2039	Surintensité sortie	Majeure	Cause ID = 1 La tension du réseau électrique chute dramatiquement ou le réseau électrique est court-circuité. Il en résulte que l'intensité de sortie transitoire de l'onduleur dépasse le seuil supérieur et déclenche par conséquent la protection de l'onduleur solaire.	<ol style="list-style-type: none"> 1. L'onduleur solaire détecte ses conditions de fonctionnement externe en temps réel. Après la suppression de l'anomalie, l'onduleur solaire se rallume automatiquement. 2. Si l'alarme se déclenche fréquemment et affecte le rendement d'énergie de la centrale photovoltaïque, vérifiez si la sortie est en court-circuit. Si le défaut ne peut pas être corrigé, contactez votre fournisseur ou le support technique de Huawei.
2040	Composant CC de sortie trop élevé	Majeure	Cause ID = 1 Le composant CC du courant de sortie de l'onduleur solaire est au-dessus du seuil supérieur défini.	<ol style="list-style-type: none"> 1. Si l'exception est engendrée par une anomalie externe, le l'onduleur solaire récupère automatiquement une fois l'anomalie rectifiée. 2. Si l'alarme se déclenche trop souvent, contactez votre fournisseur ou le support technique de Huawei.

ID alarme	Nom d'alarme	Gravité de l'alarme	Causes possibles	Mesures correctives
2051	Courant résiduel anormal	Majeure	<p>Cause ID = 1</p> <p>L'impédance d'isolement côté entrée du PE diminue lorsque l'onduleur solaire fonctionne.</p>	<ol style="list-style-type: none"> 1. Si l'alarme se déclenche de temps à l'autre, il se peut que le circuit externe présente des anomalies temporaires. L'onduleur solaire se rallume automatiquement une fois la panne corrigée. 2. Si l'alarme se produit de manière fréquente, vérifiez si l'impédance entre la branche PV et la masse est trop basse.
2061	Mise à la terre anormale	Majeure	<p>Cause ID = 1</p> <p>Le fil neutre ou le fil PE n'est pas connecté lorsque le Mode de sortie de l'onduleur solaire est réglé sur Triphasé ; quatre câbles.</p>	<ol style="list-style-type: none"> 1. Vérifiez si le fil neutre et le fil PE de l'onduleur solaire sont connectés de manière approprié. 2. Vérifiez si la tension entre le fil neutre et le sol dépasse 30 V. Si oui, définissez le Mode de sortie de l'application mobile, SmartLogger, ou NMS sur Triphasé ; trois câbles après avoir obtenu le consentement de l'opérateur local.
2062	Résistance à l'isolation faible	Majeure	<p>Cause ID = 1</p> <ol style="list-style-type: none"> 1. La branche PV est en court-circuit vers PE. 2. La branche PV a été installée dans un environnement humide pendant une longue période et le circuit n'est pas bien isolé de la terre. 	<ol style="list-style-type: none"> 1. Vérifiez l'impédance entre la branche PV et PE. Si un court-circuit se produit ou que l'isolation est insuffisante, rectifiez le problème. 2. Vérifiez si le câble PE de l'onduleur solaire est correctement connecté. 3. Si vous êtes sûr que l'impédance est inférieure à la valeur par défaut dans un environnement pluvieux ou nuageux, redéfinissez l'option Protection de la résistance de l'isolation.

ID alarme	Nom d'alarme	Gravité de l'alarme	Causes possibles	Mesures correctives
2063	Surtempérature d'armoire	Mineure	<p>Cause ID = 1</p> <ol style="list-style-type: none"> 1. L'onduleur solaire est installé dans un lieu faiblement ventilé. 2. La température ambiante est trop élevée. 3. L'onduleur solaire ne fonctionne pas correctement. 	<ol style="list-style-type: none"> 1. Vérifiez la ventilation et si la température ambiante de l'onduleur solaire dépasse le seuil supérieur. Si la ventilation est mauvaise ou si la température ambiante est trop élevée, améliorez la ventilation. 2. Si la ventilation et la température ambiante sont toutes conformes aux exigences, mais le défaut persiste, contactez votre fournisseur ou le support technique de Huawei.
2064	Panne du périphérique	Majeure	<p>Cause ID = 1 à 15</p> <p>Une panne irrémédiable s'est produite dans un circuit interne de l'onduleur solaire.</p>	<p>Éteignez les commutateurs de sortie CA et d'entrée CC, puis rallumez-les après 5 minutes. Si le problème persiste, contactez votre fournisseur ou le support technique de Huawei.</p> <p>AVIS Cause ID = 1 : exécutez l'opération précédente lorsque le courant de branche PV est inférieur à 1 A.</p>
2065	Erreur de mise à niveau ou fausse version logicielle	Mineure	<p>Cause ID = 1 à 4</p> <p>La mise à niveau n'a pas été complètement effectuée.</p>	<ol style="list-style-type: none"> 1. Effectuez une nouvelle mise à niveau. 2. Si la mise à niveau échoue plusieurs fois, contactez votre revendeur ou le support technique de Huawei.
2066	Licence expirée	Avertissement	<p>Cause ID = 1</p> <ol style="list-style-type: none"> 1. Le certificat Privilège est entré en période de grâce. 2. La fonctionnalité Privilège ne sera bientôt plus valide. 	<ol style="list-style-type: none"> 1. Demandez une nouvelle licence. 2. Chargez un nouveau certificat.

ID alarme	Nom d'alarme	Gravité de l'alarme	Causes possibles	Mesures correctives
2067	Capteur de courant défectueux	Majeure	Cause ID = 1 Le compteur de puissance est déconnecté.	<ol style="list-style-type: none"> Vérifiez si le modèle de compteur électrique configuré est identique au modèle utilisé. Vérifiez si les paramètres de communication du compteur électrique sont identiques à ceux des configurations RS485 de l'onduleur solaire. Vérifiez si le compteur électrique est sous tension et si le câble de communication RS485 est bien connecté.
2086	Ventilateur externe anormal	Majeure	Cause ID = 1 à 3 : ventilateur 1 à 3 Le ventilateur externe est court-circuité, l'alimentation électrique est insuffisante, ou le canal d'air est bloqué.	<ol style="list-style-type: none"> Arrêtez le ventilateur, éteignez l'interrupteur CC, vérifiez si les pales du ventilateur sont endommagées et enlevez tout corps étranger autour du ventilateur. Réinstallez le ventilateur, allumez l'interrupteur CC et attendez que l'onduleur solaire démarre. Si le dysfonctionnement persiste après 15 minutes, remplacez le ventilateur externe.
2087	Ventilateur interne anormal	Majeure	Cause ID = 1 Le ventilateur interne est court-circuité, l'alimentation électrique est insuffisante, ou le canal d'air est endommagé.	Désactivez les commutateurs de sortie CA, puis d'entrée CC. Allumez-les après 5 minutes et attendez que l'onduleur solaire se connecte au réseau électrique. Si le problème persiste, contactez votre fournisseur ou le support technique de Huawei.
2088	Unité de protection CC anormale	Majeure	Cause ID = 1 Le fusible n'est pas en position ou est grillé. Cause ID = 2 Les deux relais sur la carte de rupture sont ouverts.	Désactivez les commutateurs de sortie CA, puis d'entrée CC. Allumez-les après 5 minutes et attendez que l'onduleur solaire se connecte au réseau électrique. Si le problème persiste, contactez votre fournisseur ou le support technique de Huawei.

ID alarme	Nom d'alarme	Gravité de l'alarme	Causes possibles	Mesures correctives
61440	Unité de surveillance défectueuse	Mineure	Cause ID = 1 1. La mémoire Flash est insuffisante. 2. La mémoire Flash comporte des secteurs défectueux.	Éteignez les commutateurs de sortie CA et d'entrée CC, puis rallumez-les après 15 minutes. Si la panne persiste, remplacez la carte de surveillance ou contactez votre fournisseur ou le support technique de Huawei.

REMARQUE

Si vous ne parvenez pas à corriger les anomalies à l'aide des mesures correctives répertoriées dans la colonne **Mesures correctives**, contactez le support technique de Huawei.

8.5 Remplacement du ventilateur

ATTENTION

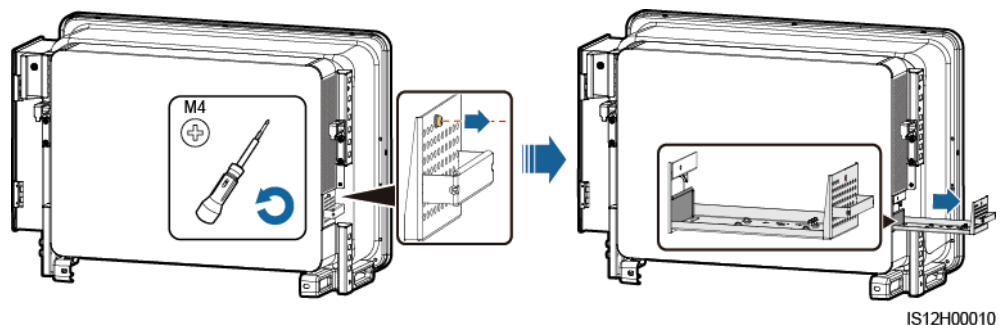
- Avant de remplacer un ventilateur, mettez l'onduleur hors tension.
- Lors du remplacement d'un ventilateur, utilisez des outils d'isolation et portez des dispositifs de protection individuelle.

REMARQUE

Si le plateau du ventilateur se coince lorsqu'on le tire ou le pousse, soulevez-le légèrement.

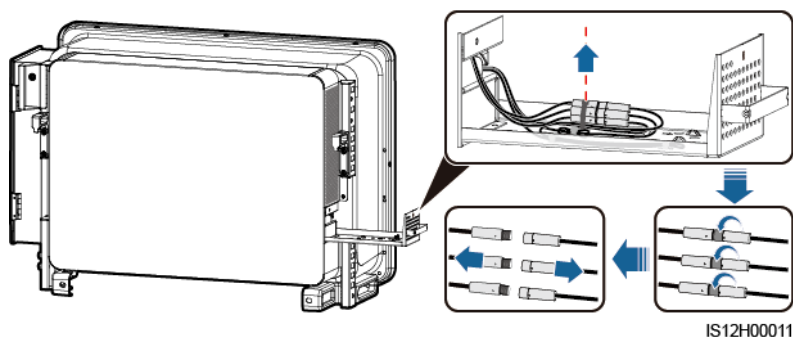
Étape 1 Retirez la vis du plateau du ventilateur et conservez-la. Retirez le plateau du ventilateur jusqu'à ce que le déflecteur du ventilateur s'aligne avec le châssis de l'onduleur.

Figure 8-3 Extraction du plateau du ventilateur (1)



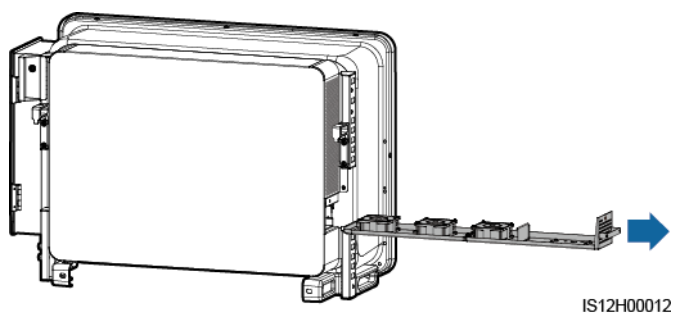
Étape 2 Retirez les serre-câbles partagés par les câbles, dévissez les connecteurs et débranchez les câbles.

Figure 8-4 Déconnexion des câbles



Étape 3 Retirez le plateau du ventilateur.

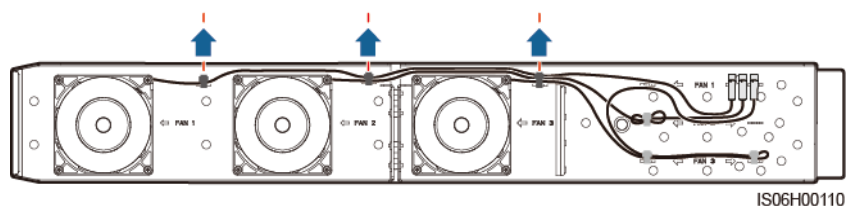
Figure 8-5 Extraction du plateau du ventilateur (2)



Étape 4 Retirez les serre-câbles du ventilateur défectueux.

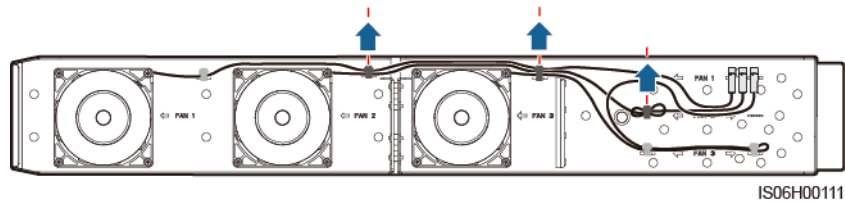
- FAN 1 défectueux

Figure 8-6 Retrait des serre-câbles du VENTILATEUR 1



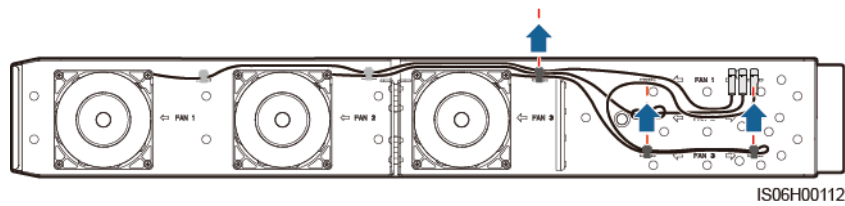
- FAN 2 défectueux

Figure 8-7 Retrait des serre-câbles du VENTILATEUR 2



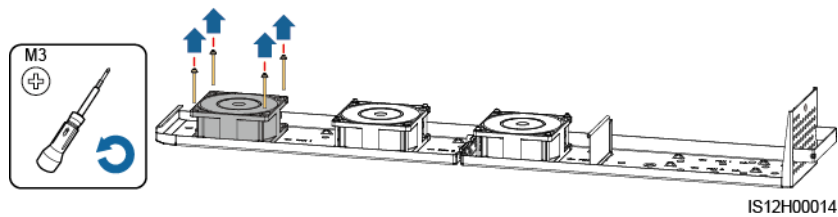
- FAN 3 défectueux

Figure 8-8 Retrait des serre-câbles du VENTILATEUR 3



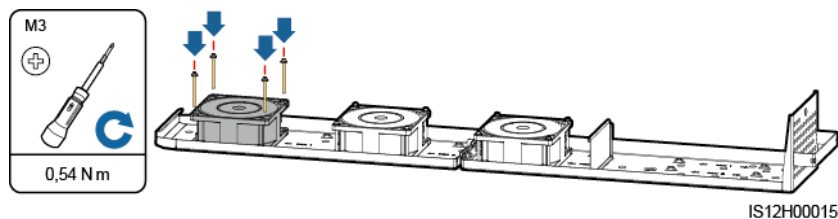
Étape 5 Retirez le ventilateur défectueux (VENTILATEUR 1 est utilisé comme exemple).

Figure 8-9 Retrait du ventilateur



Étape 6 Installez le nouveau ventilateur (VENTILATEUR 1 est utilisé comme exemple).

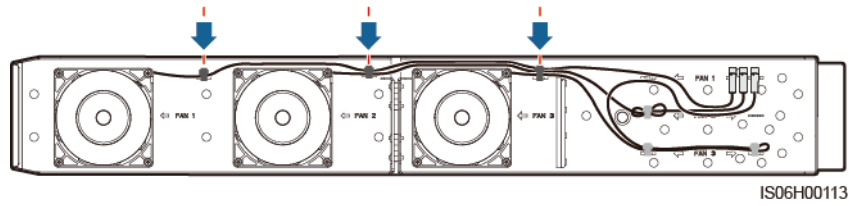
Figure 8-10 Installation d'un nouveau ventilateur



Étape 7 Reliez les câbles du ventilateur.

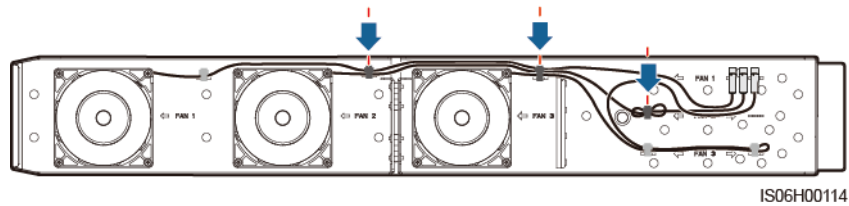
- Positions de fixation du ventilateur 1

Figure 8-11 Liaison des câbles du VENTILATEUR 1



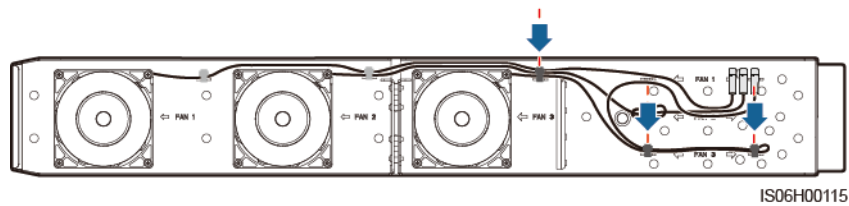
- Positions de fixation du ventilateur 2

Figure 8-12 Liaison des câbles du VENTILATEUR 2



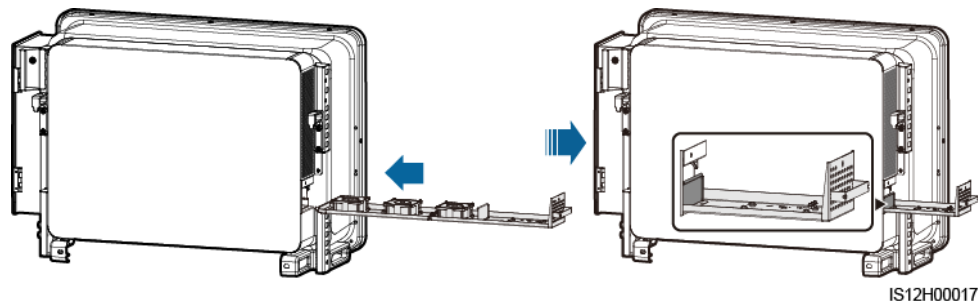
- Positions de fixation du ventilateur 3

Figure 8-13 Liaison des câbles du VENTILATEUR 3



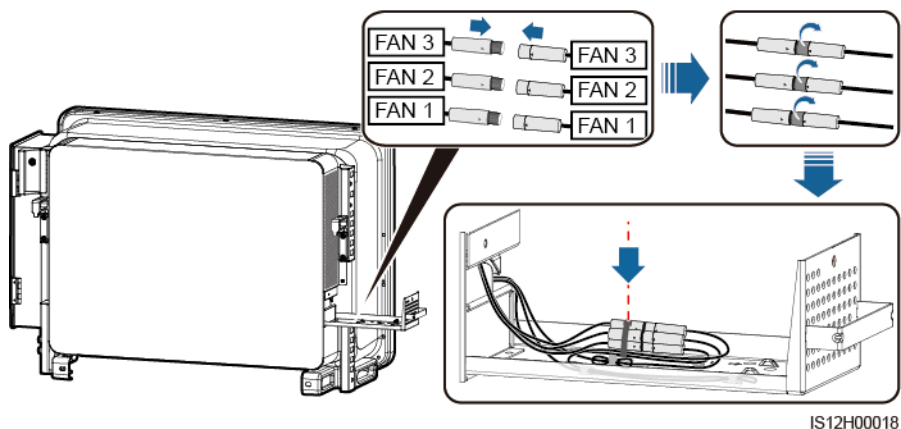
Étape 8 Poussez le plateau du ventilateur dans l'emplacement jusqu'à ce que le déflecteur du ventilateur s'aligne avec le châssis de l'onduleur.

Figure 8-14 Insertion du plateau du ventilateur



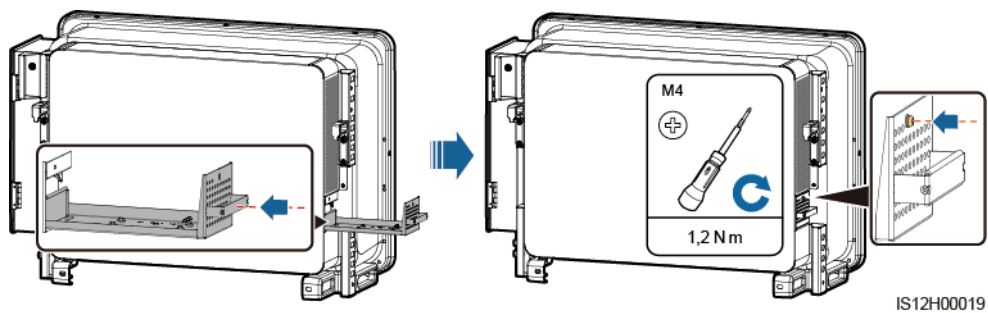
Étape 9 Raccordez les câbles correctement en respectant les étiquettes des câbles et reliez-les.

Figure 8-15 Raccordement et liaison des câbles



Étape 10 Poussez le plateau du ventilateur dans l'emplacement et serrez la vis.

Figure 8-16 Réinstallation du plateau du ventilateur



----Fin

9 Manipulation de l'onduleur

9.1 Retrait du SUN2000

AVIS

Avant d'enlever le SUN2000, déconnectez les alimentations CA et CC. Pour les processus de déconnexion, voir la section [8.1 Arrêt et mise hors tension](#).

Pour retirer le SUN2000, effectuez les opérations suivantes :

1. Débranchez tous les câbles du SUN2000, y compris les câbles de communication RS485, les câbles d'entrée d'alimentation CC, les câbles de sortie d'alimentation CA et les câbles de protection de la mise à la terre (PGND).
2. Décrochez le SUN2000 du support de montage.
3. Enlevez le support de montage.

9.2 Emballage du SUN2000

- Si vous avez conservé l'emballage d'origine, placez le SUN2000 à l'intérieur et scellez-le avec du ruban adhésif.
- Si vous n'avez pas conservé l'emballage d'origine, placez le SUN2000 à l'intérieur d'une boîte en carton rigide appropriée et scellez-la correctement.

9.3 Mise au rebut du SUN2000

Lorsque la durée de service du SUN2000 expire, jetez-le conformément aux réglementations locales sur les déchets d'équipement électrique.

10 Spécifications techniques

Efficacité

Élément	SUN2000-125 KTL-M0	SUN2000-110 KTL-M0	SUN2000-100 KTL-M0	SUN2000-100KTL -M1	SUN2000-100 KTL-INM0
Rendement maximal	≥ 99,0 %	≥ 98,6 %	≥ 98,6 %	≥ 98,6 % (380 V/400 V) et ≥ 98,8 % (480 V)	≥ 98,6 % (415 V) et ≥ 98,8 % (480 V)
Rendement chinois	≥ 98,4 %	≥ 98,2 %	≥ 98,2 %	-	-
Rendement européen	-	-	-	≥ 98,4 % (380 V/400 V) et ≥ 98,6 % (480 V)	≥ 98,4 % (415 V) et ≥ 98,6 % (480 V)

Entrée

Élément	SUN2000-125 KTL-M0	SUN2000-110 KTL-M0	SUN2000-100 KTL-M0	SUN2000-100KTL -M1	SUN2000-100 KTL-INM0
Puissance d'entrée maximale	140 300 W	123 500 W	112 200 W	112 200 W	112 200 W
Tension d'entrée maximale ^a	1 100 V				
Plage de tension de fonctionnement ^b	200 à 1 000 V				
Tension de démarrage minimum	200 V				

Élément	SUN2000-125 KTL-M0	SUN2000-110 KTL-M0	SUN2000-100 KTL-M0	SUN2000-100KTL -M1	SUN2000-100 KTL-INM0
Plage de tension MPPT à pleine charge	625 à 850 V	540 à 800 V	540 à 800 V	540 à 800 V (380 V/400 V), 625 à 850 V (480 V)	540 à 800 V (415 V) 625 à 850 V (480 V)
Tension nominale d'entrée	750 V	600 V	600 V	570 V (380 V), 600 V (400 V), et 720 V (480 V)	620 V (415 V) et 720 V (480 V)
Courant d'entrée max. (par MPPT)	26 A				
Courant d'entrée max. (par branche PV)	18 A				
Courant de court-circuit max. (par MPPT)	40 A				
Courant de retour d'énergie maximum vers le panneau PV	0 A				
Nombre d'entrées	20				
Nombre de trackers MPP	10				
	<ul style="list-style-type: none"> Remarque a : la tension d'entrée maximale constitue le seuil supérieur de la tension CC. Si la tension d'entrée dépasse le seuil, l'onduleur solaire peut être endommagé. Remarque b : si la tension d'entrée dépasse la plage de fonctionnement, l'onduleur solaire ne peut pas fonctionner correctement. 				

Résultat

Élément	SUN2000-125 KTL-M0	SUN2000-110 KTL-M0	SUN2000-100 KTL-M0	SUN2000-100KTL -M1	SUN2000-100 KTL-INM0
Puissance active maximale	125 kW	110 kW	100 kW	100 kW	100 kW

Élément	SUN2000-125 KTL-M0	SUN2000-110 KTL-M0	SUN2000-100 KTL-M0	SUN2000-100KTL -M1	SUN2000-100 KTL-INM0
Puissance apparente maximale	137,5 kVA	121 kVA	110 kVA	110 kVA	110 kVA
Puissance active maximale (cosφ = 1)	137,5 kW	121 kW	110 kW	110 kW	110 kW
Tension de sortie nominale ^a (tension de phase/tension de ligne)	288 V/500 V, 3W + PE	220 V/380 V et 230 V/400 V, 3W + (N) ^b + PE	220 V/380 V et 230 V/400 V, 3W + (N) ^b + PE	220 V/380 V, 230 V/400 V, et 277 V/480 V, 3W + (N) ^b + PE	240 V/415 V et 277 V/480 V, 3W + (N) ^b + PE
Courant nominal de sortie	144,4 A	167,2 A (380 V) et 158,8 A (400 V)	152,0 A (380 V) et 144,4 A (400 V)	152,0 A (380 V), 144,4 A (400 V) et 120,3 A (480 V)	139,2 A (415 V) et 120,3 A (480 V)
Fréquence adaptée du réseau électrique	50 Hz	50 Hz / 60 Hz	50 Hz / 60 Hz	50 Hz / 60 Hz	50 Hz / 60 Hz
Courant de sortie maximal	160,4 A	185,7 A (380 V) et 176,4 A (400 V)	168,8 A (380 V) et 160,4 A (400 V)	168,8 A (380 V), 160,4 A (400 V), et 133,7 A (480 V)	154,6 A (415 V), 133,7 A (480 V)
Facteur de puissance	0,8 captatif et 0,8 inductif				
Distorsion harmonique totale maximale (puissance nominale)	< 3 %				
<p>Remarque a : la puissance de sortie nominale est déterminée par le Code de réseau, qui peut être défini sur l'application SUN2000, SmartLogger ou NMS.</p> <p>Remarque b : vous pouvez déterminer s'il faut connecter le fil neutre au SUN2000-110KTL-M0 SUN2000-100KTL-M0, SUN2000-100KTL-M1 ou SUN2000-100KTL-INM0 selon le scénario d'application. Si aucun fil neutre n'est utilisé, définissez le Mode de sortie sur Triphasé ; trois câbles. Si le fil neutre est utilisé, définissez le Mode de sortie sur Triphasé ; quatre câbles.</p>					

Protection

Élément	SUN2000-125 KTL-M0	SUN2000-110 KTL-M0	SUN2000-100 KTL-M0	SUN2000-100KTL -M1	SUN2000-100 KTL-INM0
Commutateur CC d'entrée	Pris en charge				
Protection anti-flotage	Pris en charge				
Protection contre la surintensité de sortie	Pris en charge				
Protection de connexions inversées à l'entrée	Pris en charge				
Détection des anomalies des branches PV	Pris en charge				
Protection contre les surtensions CC	Pris en charge				
Protection contre les surtensions CA	Pris en charge				
Détection de la résistance d'isolement	Pris en charge				
Unité de surveillance de courant résiduel (RCMU)	Pris en charge				
Catégorie de surtension	PV II/CA III				

Affichage et communication

Élément	SUN2000-125 KTL-M0	SUN2000-110 KTL-M0	SUN2000-100 KTL-M0	SUN2000-100KTL -M1	SUN2000-100 KTL-INM0
Affichage	Témoins LED, module WLAN + application, module Bluetooth + application, câble de données USB + application				

Élément	SUN2000-125 KTL-M0	SUN2000-110 KTL-M0	SUN2000-100 KTL-M0	SUN2000-100KTL -M1	SUN2000-100 KTL-INM0
Communication	MBUS/RS485				

Paramètres communs

Élément	SUN2000-125 KTL-M0	SUN2000-110 KTL-M0	SUN2000-100 KTL-M0	SUN2000-100KTL -M1	SUN2000-100 KTL-INM0
Dimensions (L x H x P)	1 035 mm x 700 mm x 365 mm				
Poids net	≤ 81kg	≤ 90kg			
Température de fonctionnement	-25 °C à +60 °C				
Mode de refroidissement	Refroidissement à air intelligent				
Altitude de fonctionnement maximale	4000 m				
Humidité relative	0 % à 100 % HR				
Borne d'entrée	Staubli MC4				
Borne de sortie	Module de sertissage + bornes OT/DT				
Certification IP	IP66				
Topologie	Sans transformateur				

A Fixation des connecteurs en Y

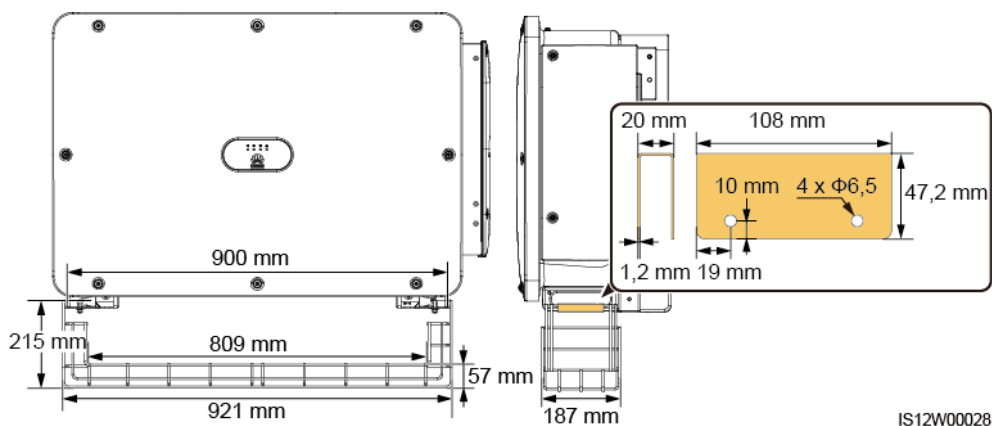
Les bornes d'entrée CC de l'onduleur solaire sont susceptibles de s'endommager sous l'effet de contraintes. Lorsque les connecteurs en Y sont branchés à l'onduleur solaire, reliez-les et fixez-les pour éviter toute contrainte sur les bornes d'entrée CC. Il est conseillé d'installer un plateau ou une poutre pour fixer les connecteurs en Y.

Méthode 1 : Utilisation d'un plateau

Préparez un plateau en fonction de la taille de la base de l'onduleur solaire et du câblage des connecteurs en Y.

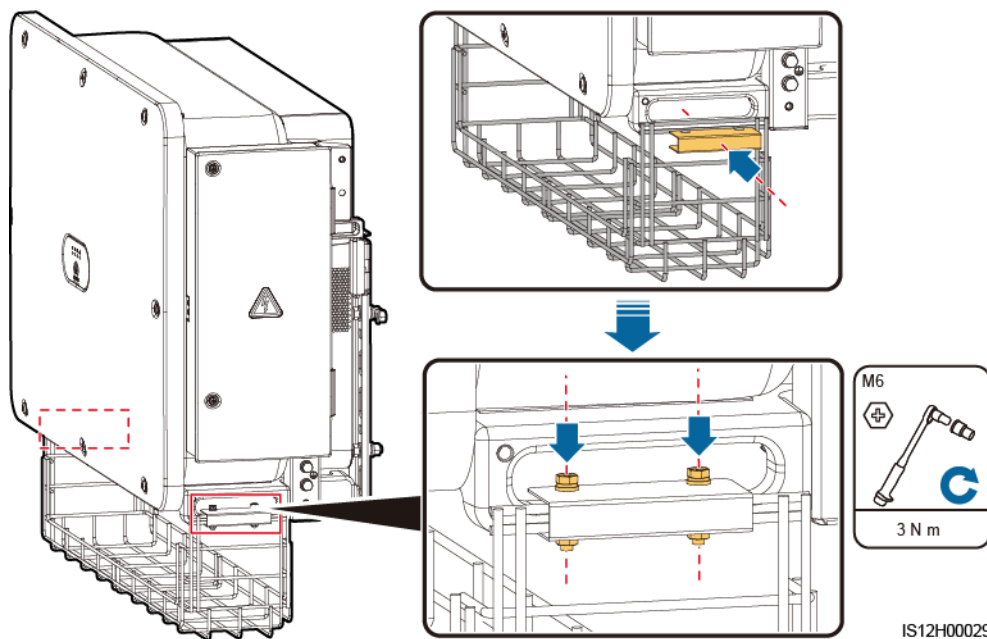
- Matériau : matériau extérieur résistant à la corrosion
- Capacité portante ≥ 10 kg

Figure A-1 Dimensions recommandées



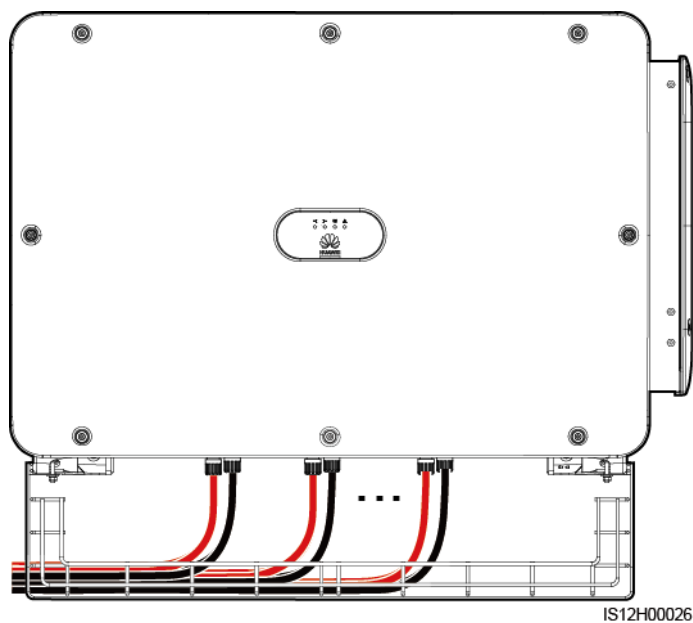
Étape 1 Installez un plateau.

Figure A-2 Installation d'un plateau



Étape 2 Placez les connecteurs en Y sur le plateau.

Figure A-3 Placement des connecteurs en Y



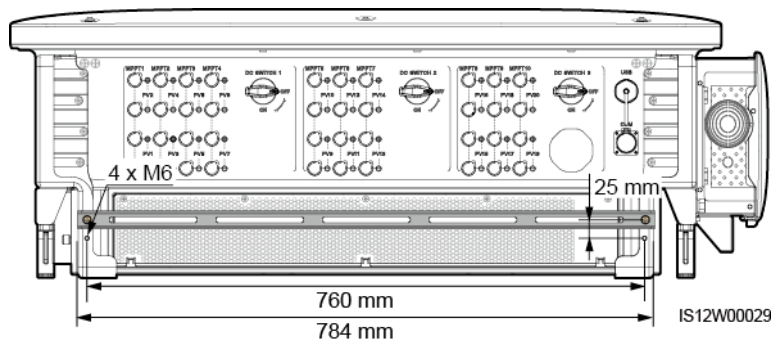
----Fin

Méthode 2 : Utilisation d'une poutre

Préparez une poutre en fonction de la taille de la base de l'onduleur solaire et du câblage des connecteurs en Y.

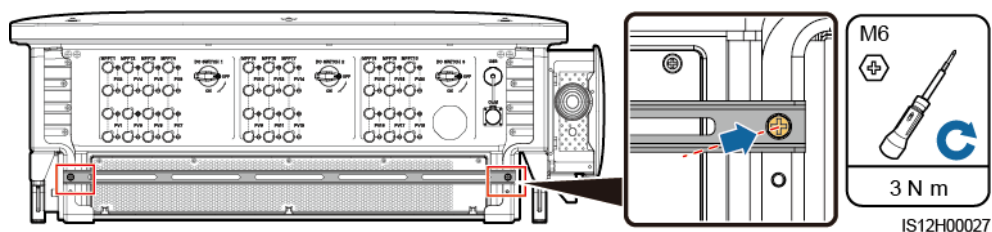
- Matériau : matériau extérieur résistant à la corrosion
- Capacité portante ≥ 10 kg

Figure A-4 Dimensions recommandées



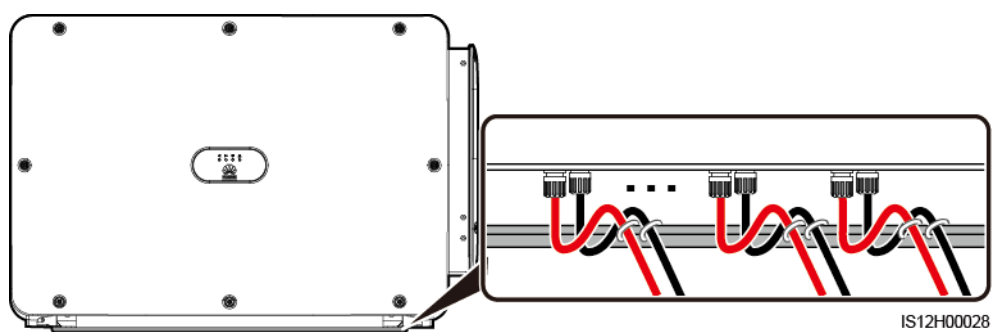
Étape 1 Installez une poutre.

Figure A-5 Installation d'une poutre



Étape 2 Reliez les connecteurs en Y à la poutre.

Figure A-6 Liaison des connecteurs en Y



----Fin

B Code de réseau

REMARQUE

Les codes de réseau sont sujets à modification. Les codes répertoriés sont fournis uniquement à titre indicatif.

Définissez le bon code de réseau selon la région ou la zone d'utilisation et le scénario de l'onduleur solaire.

Code de réseau	Description (pays/région/norme/autre)	SUN2000-1 25KTL-M0	SUN2000-1 10KTL-M0	SUN2000-1 00KTL-M0	SUN2000-1 00KTL-M1	SUN2000-1 00KTL-IN M0
VDE-AR-N-4 105	Réseau électrique à basse tension allemand	-	-	-	Pris en charge	-
NB/T 32004	Réseau électrique à basse tension China Golden Sun	-	Pris en charge	Pris en charge	-	-
UTE C 15-712-1(A)	France (Continent)	-	-	-	Pris en charge	-
UTE C 15-712-1(B)	France (Îles)	-	-	-	Pris en charge	-
UTE C 15-712-1(C)	France (Îles)	-	-	-	Pris en charge	-
VDE 0126-1-1-BU	Bulgarie	-	-	-	Pris en charge	-
VDE 0126-1-1-GR(A)	Grèce (Continent)	-	-	-	Pris en charge	-
VDE 0126-1-1-GR(B)	Grèce (Îles)	-	-	-	Pris en charge	-

Code de réseau	Description (pays/région/norme/autre)	SUN2000-1 25KTL-M0	SUN2000-1 10KTL-M0	SUN2000-1 00KTL-M0	SUN2000-1 00KTL-M1	SUN2000-1 00KTL-IN M0
BDEW-MV	Réseau électrique à moyenne tension allemand	-	-	-	Pris en charge	-
G59-England	Angleterre 230 V (I > 16 A)	-	-	-	Pris en charge	-
G59-Scotland	Écosse 240 V (I > 16 A)	-	-	-	Pris en charge	-
G83-England	Angleterre 230 V (I < 16 A)	-	-	-	Pris en charge	-
G83-Scotland	Écosse 240 V (I < 16 A)	-	-	-	Pris en charge	-
CEI0-21	Italie	-	-	-	Pris en charge	-
EN50438-CZ	République tchèque	-	-	-	Pris en charge	-
RD1699/661	Réseau électrique à basse tension espagnole	-	-	-	Pris en charge	-
RD1699/661-MV480	Réseau électrique à moyenne tension espagnole	-	-	-	Pris en charge	-
EN50438-NL	Pays-Bas	-	-	-	Pris en charge	-
C10/11	Belgique	-	-	-	Pris en charge	-
AS4777	Australie	-	-	-	Pris en charge	-
IEC61727	Réseau électrique à basse tension IEC 61727 (50 Hz)	-	-	-	Pris en charge	Pris en charge
Personnalisé (50 Hz)	Réservé	-	Pris en charge	Pris en charge	Pris en charge	Pris en charge

Code de réseau	Description (pays/région/norme/autre)	SUN2000-1 25KTL-M0	SUN2000-1 10KTL-M0	SUN2000-1 00KTL-M0	SUN2000-1 00KTL-M1	SUN2000-1 00KTL-IN M0
Personnalisé (60 Hz)	Réservé	-	Pris en charge	Pris en charge	Pris en charge	Pris en charge
CEI0-16	Italie	-	-	-	Pris en charge	-
CHINA-MV	Réseau électrique à moyenne tension chinois	-	Pris en charge	Pris en charge	-	-
TAI-PEA	PEA thaïlandais	-	-	-	Pris en charge	-
TAI-MEA	MEA thaïlandais	-	-	-	Pris en charge	-
BDEW-MV480	Réseau électrique à moyenne tension allemand	-	-	-	Pris en charge	-
Personnalisé MV480 (50 Hz)	Réservé	Pris en charge	-	-	Pris en charge	-
Personnalisé MV480 (60 Hz)	Réservé	Pris en charge	-	-	Pris en charge	-
G59-England-MV480	Réseau électrique à moyenne tension anglais 480 V (I > 16 A)	-	-	-	Pris en charge	-
IEC61727-MV480	Réseau électrique à moyenne tension IEC 61727 (50 Hz)	-	-	-	Pris en charge	Pris en charge
UTE C 15-712-1-MV480	France (Îles)	-	-	-	Pris en charge	-
TAI-PEA-MV480	Réseau électrique à moyenne tension PEA thaïlandais	-	-	-	Pris en charge	-

Code de réseau	Description (pays/région/norme/autre)	SUN2000-1 25KTL-M0	SUN2000-1 10KTL-M0	SUN2000-1 00KTL-M0	SUN2000-1 00KTL-M1	SUN2000-1 00KTL-IN M0
TAI-MEA-M V480	Réseau électrique à moyenne tension MEA thaïlandais	-	-	-	Pris en charge	-
EN50438-DK -MV480	Réseau électrique à moyenne tension danois	-	-	-	Pris en charge	-
C11/C10-MV 480	Réseau électrique à moyenne tension belge	-	-	-	Pris en charge	-
Philippines	Réseau électrique à basse tension philippine	-	-	-	Pris en charge	-
Philippines-M V480	Réseau électrique à moyenne tension philippine	-	-	-	Pris en charge	-
AS4777-MV4 80	Réseau électrique à moyenne tension australien	-	-	-	Pris en charge	-
KOREA	Corée du Sud	-	-	-	Pris en charge	-
IEC61727-60 Hz	Réseau électrique à basse tension IEC 61727 (60 Hz)	-	-	-	Pris en charge	Pris en charge
IEC61727-60 Hz-MV480	Réseau électrique à moyenne tension IEC 61727 (60 Hz)	-	-	-	Pris en charge	Pris en charge
CHINA_MV5 00	Réseau électrique à moyenne tension chinois	Pris en charge	-	-	-	-

Code de réseau	Description (pays/région/norme/autre)	SUN2000-1 25KTL-M0	SUN2000-1 10KTL-M0	SUN2000-1 00KTL-M0	SUN2000-1 00KTL-M1	SUN2000-1 00KTL-IN M0
ANRE	Réseau électrique à basse tension roumain	-	-	-	Pris en charge	-
ANRE-MV480	Réseau électrique à moyenne tension roumain	-	-	-	Pris en charge	-
PO12.3-MV480	Réseau électrique à moyenne tension espagnole	-	-	-	Pris en charge	-
EN50438_IE-MV480	Réseau électrique à moyenne tension irlandais	-	-	-	Pris en charge	-
EN50438_IE	Réseau électrique à basse tension irlandais	-	-	-	Pris en charge	-
IEC61727-50 Hz-MV500	Réseau électrique à moyenne tension indien 500 V	-	-	-	-	Pris en charge
CEI0-16-MV480	Réseau électrique à moyenne tension italien	-	-	-	Pris en charge	-
PO12.3	Réseau électrique à basse tension espagnole	-	-	-	Pris en charge	-
CEI0-21-MV480	Réseau électrique à moyenne tension italien	-	-	-	Pris en charge	-

Code de réseau	Description (pays/région/norme/autre)	SUN2000-1 25KTL-M0	SUN2000-1 10KTL-M0	SUN2000-1 00KTL-M0	SUN2000-1 00KTL-M1	SUN2000-1 00KTL-IN M0
KOREA-MV 480	Réseau électrique à moyenne tension Corée du Sud	-	-	-	Pris en charge	-
EN50549-LV	Irlande	-	-	-	Pris en charge	-
EN50549-MV 480	Réseau électrique à moyenne tension irlandais	-	-	-	Pris en charge	-
ABNT NBR 16149	Brésil	-	-	-	Pris en charge	-
ABNT NBR 16149-MV480	Réseau électrique à moyenne tension brésilien	-	-	-	Pris en charge	-
INDIA	Réseau électrique à basse tension indien	-	-	-	-	Pris en charge
INDIA-MV500	Réseau électrique à moyenne tension indien	-	-	-	-	Pris en charge
Malaisian	Réseau électrique à basse tension malaisien	-	-	-	Pris en charge	-
Malaysian-M V480	Réseau électrique à moyenne tension malaisien	-	-	-	Pris en charge	-
Northern Ireland	Réseau électrique à basse tension de l'Irlande du Nord	-	-	-	Pris en charge	-

Code de réseau	Description (pays/région/norme/autre)	SUN2000-1 25KTL-M0	SUN2000-1 10KTL-M0	SUN2000-1 00KTL-M0	SUN2000-1 00KTL-M1	SUN2000-1 00KTL-IN M0
Northern Ireland-MV480	Réseau électrique à moyenne tension de l'Irlande du Nord	-	-	-	Pris en charge	-
VDE-AR-N4120_HV	VDE4120	-	-	-	Pris en charge	Pris en charge
VDE-AR-N4120_HV480	VDE4120	-	-	-	Pris en charge	Pris en charge
Vietnam	Vietnam	-	-	-	Pris en charge	-
Vietnam-MV480	Vietnam	-	-	-	Pris en charge	-
TAIPOWER	Réseau électrique à basse tension de Taïwan	-	-	-	Pris en charge	-
TAIPOWER-MV480	Réseau électrique à moyenne tension de Taïwan	-	-	-	Pris en charge	-
BANGLADESH	Réseau électrique à basse tension bangladeshi	-	-	-	Pris en charge	-
BANGLADESH-MV480	Réseau électrique à moyenne tension bangladeshi	-	-	-	Pris en charge	-
EN50438-NL-MV480	Réseau électrique à moyenne tension du Pays-Bas	-	-	-	Pris en charge	-
Fuel_Engine_Grid	Réseau DG hybride	-	-	-	Pris en charge	Pris en charge
Fuel-Engine-Grid-60Hz	Réseau DG hybride	-	-	-	Pris en charge	Pris en charge

Code de réseau	Description (pays/région/norme/autre)	SUN2000-1 25KTL-M0	SUN2000-1 10KTL-M0	SUN2000-1 00KTL-M0	SUN2000-1 00KTL-M1	SUN2000-1 00KTL-IN M0
EN50438-SE	Réseau électrique à basse tension suédois	-	-	-	Pris en charge	-
Pakistan	Pakistan	-	-	-	Pris en charge	-
Pakistan-MV480	Réseau électrique à moyenne tension pakistanais	-	-	-	Pris en charge	-
G99-TYPEA-LV	G99_TypeA_LV britannique	-	-	-	Pris en charge	-
G99-TYPEB-LV	G99_TypeB_LV britannique	-	-	-	Pris en charge	-
G99-TYPEB-HV	G99_TypeB_HV britannique	-	-	-	Pris en charge	-
G99-TYPEB-HV-MV480	G99_TypeB_HV MV britannique	-	-	-	Pris en charge	-
EN50549-MV400	Irlande	-	-	-	Pris en charge	-
VDE-AR-N4110	Réseau électrique à moyenne tension allemand 230 V	-	-	-	Pris en charge	Pris en charge
VDE-AR-N4110-MV480	Réseau électrique à moyenne tension allemand	-	-	-	Pris en charge	Pris en charge

C

Liste des noms de domaine des systèmes de gestion

REMARQUE

Cette liste est sujette à modification.

Tableau C-1 Noms de domaine des systèmes de gestion

Nom de domaine	Type de données	Scénario
intl.fusionsolar.huawei.com	Adresse IP publique	FusionSolar hébergement cloud REMARQUE Le nom de domaine est compatible avec cn.fusionsolar.huawei.com (Chine continentale).

D Acronymes et abréviations

C

CEC

Commission de l'énergie de la Californie

CPV

Technologie photovoltaïque concentrée

L

LED

Diode électroluminescente

M

MBUS

Bus de surveillance

MPP

Point de fonctionnement optimal

MPPT

Conversion optimale d'énergie

P

PID

Dégradation potentielle induite

PV

Photovoltaïque

R

RCMU

Unité de surveillance de courant résiduel

D

DEEE

Directive sur les déchets d'équipements électroniques et électriques