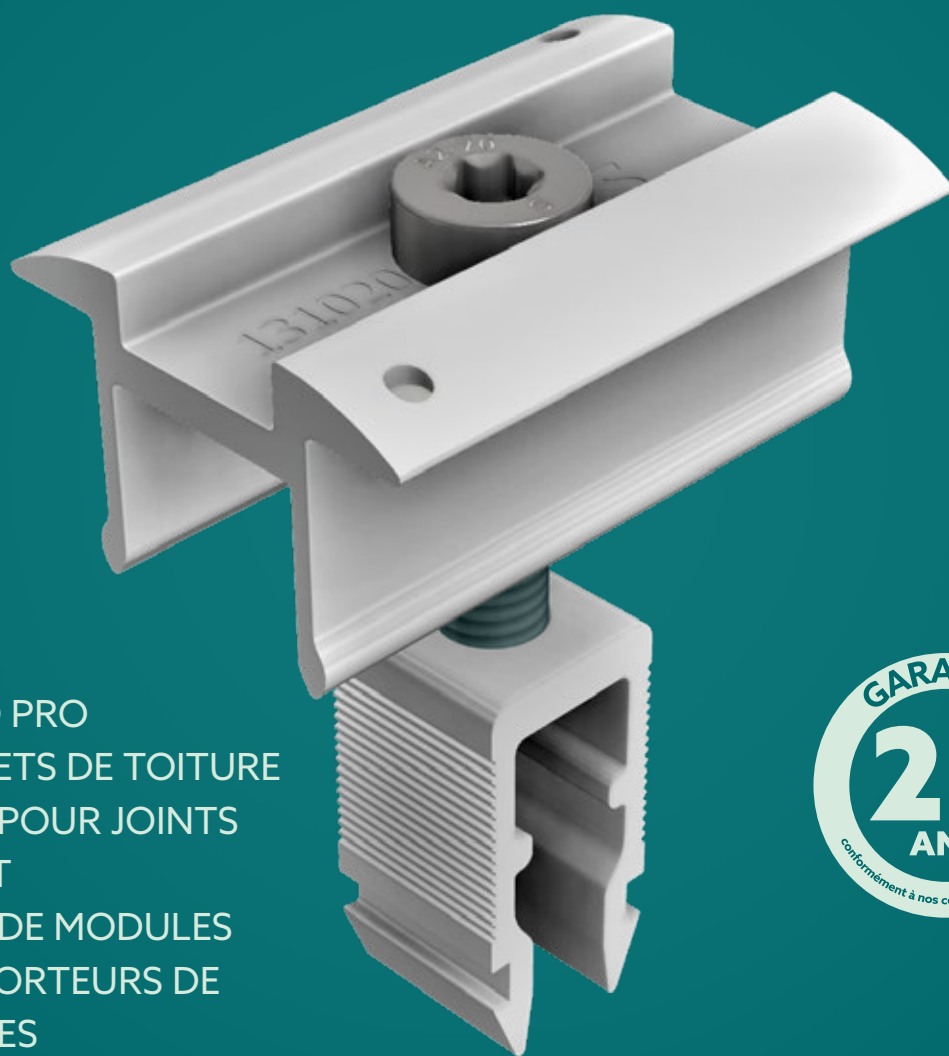


SCHLETTER

PROLINE

POSSIBILITÉS ILLIMITÉES.



- + FIXGRID PRO
- + CROCHETS DE TOITURE
- + PINCES POUR JOINTS DEBOUT
- + PINCES DE MODULES
- + RAILS PORTEURS DE MODULES
- + RACCORDS EN TÔLE TRAPÉZOÏDALE
- + ACCESSOIRES



WWW.SCHLETTER-GROUP.COM

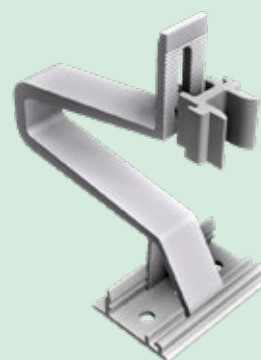
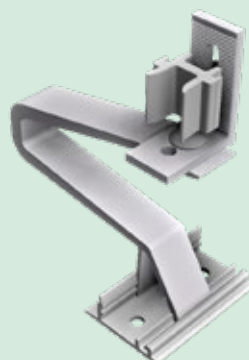
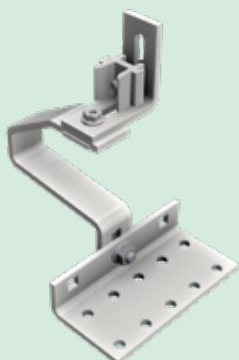
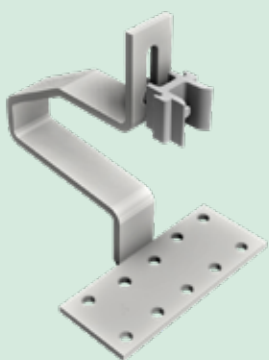
CROCHETS DE TOITURE PROLINE

- + Les extensions des crochets de toiture « Max » de ProLine fournissent un réglage et une stabilité améliorés
- + Capacité de charge plus élevée grâce aux nouvelles géométries de profil
- + Fixation avec une seule vis à bois, la Torx T40
- + Nervures supplémentaires pour mieux sécuriser le crochet de toiture
- + Montage rapide et flexible par clic
- + Aucune pression sur la tuile
- + Grâce au nouvel adaptateur avec Torx T40, tous les crochets Schletter peuvent être installés aussi bien avec la gamme de profilés classique Schletter qu'avec les nouveaux rails porteurs ProLine

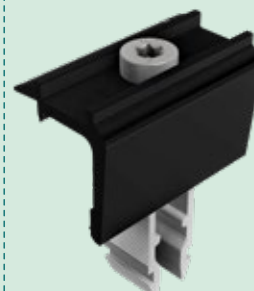
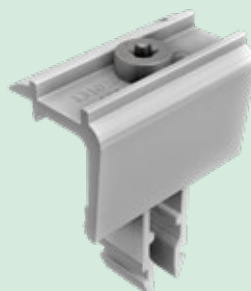
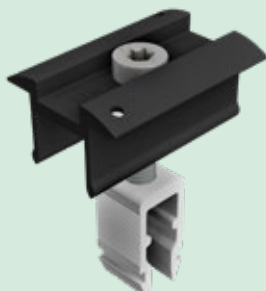
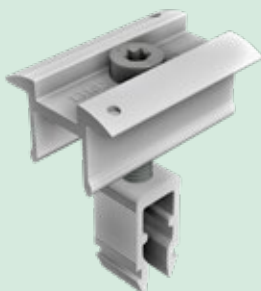
PINCES DE MODULES PROLINE

- + Pincettes centrales et de terminaison pour modules cadrés de 30 à 47 mm
- + Montage à l'aide de Torx T40
- + Entièrement pré-assemblé pour une installation rapide
- + Mise à la terre intégrée
- + Disponible en aluminium ou noir anodisé
- + Unités d'emballage optimisées
- + Compatible avec tous les profils de la série ProLine

CROCHETS DE TOITURE PROLINE

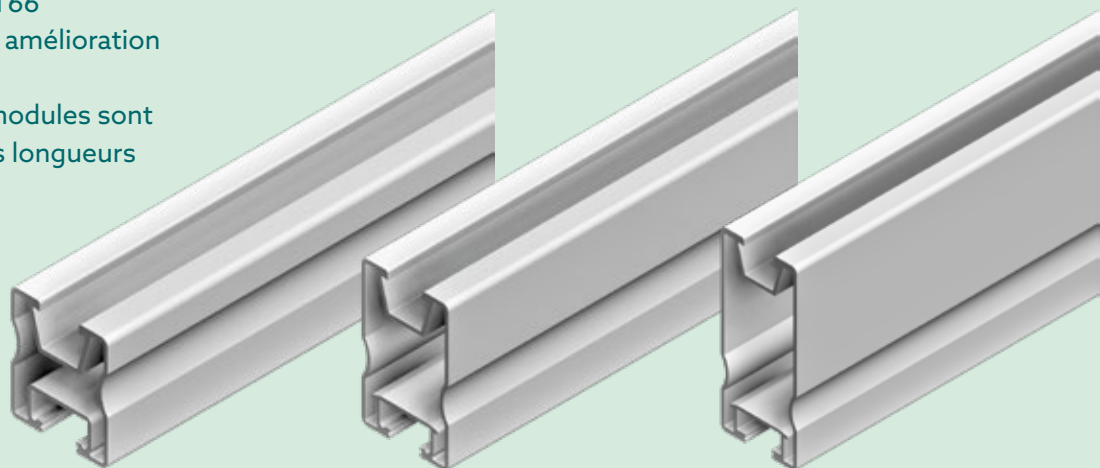


PINCES DE MODULES PROLINE



RAILS PORTEURS DE MODULES PROLINE

- + Aluminium EN AW-6063 T66
- + Réduction du matériau et amélioration de la stabilité
- + Les profilés porteurs de modules sont disponibles en différentes longueurs



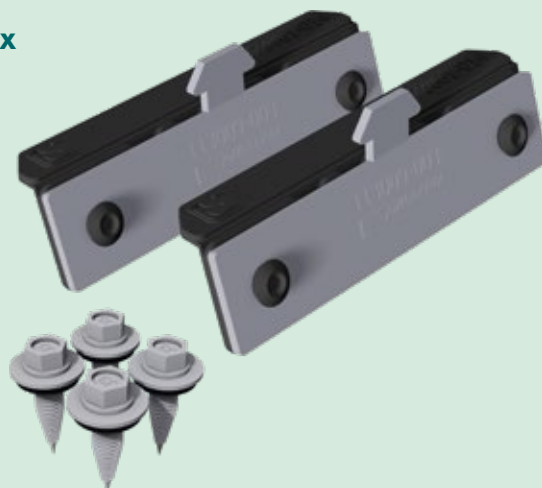
RACCORDS EN TÔLE TRAPÉZOÏDALE PROLINE

- + Pour se fixer sur les toitures en tôle trapézoïdales
- + ClampFit Pro : Multi réglage possible grâce à l'axe du joint
- + ClampFit Pro : Compatible avec les pinces de la gamme ProLine
- + SingleFix : Compatible aussi bien avec les nouveaux profilés ProLine qu'avec la gamme de rails Schletter traditionnelle

CLAMPFIT
PROLINE

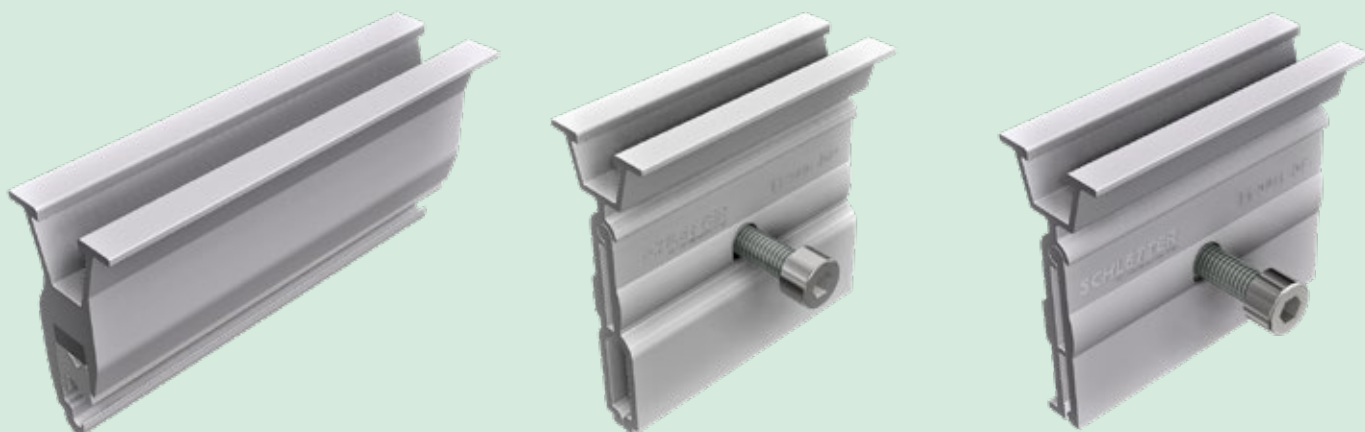


SINGLEFIX
PROLINE



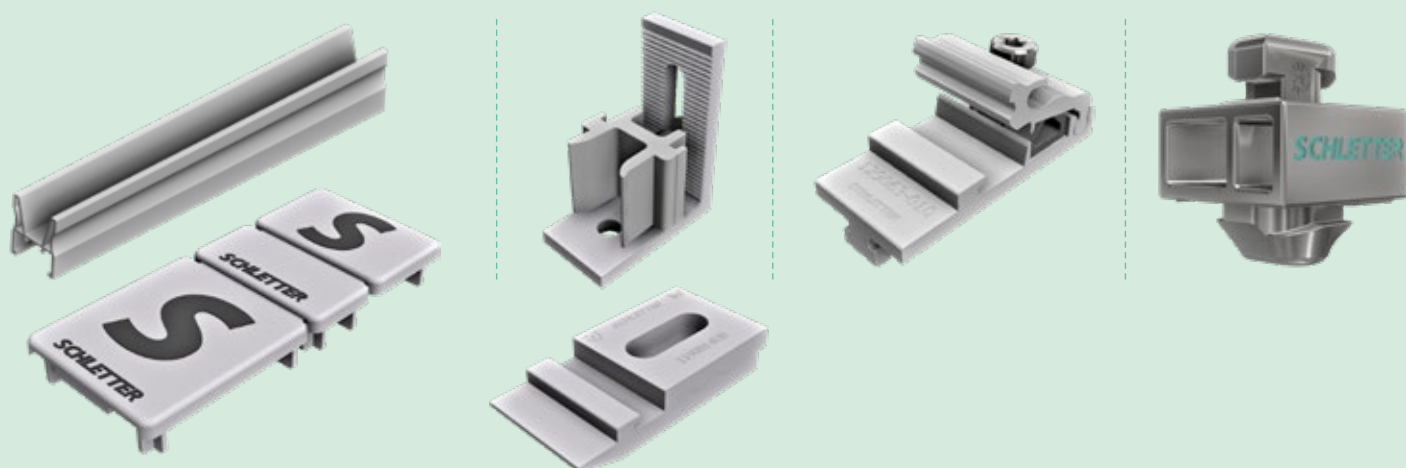
PINCES POUR JOINTS DEBOUT PROLINE

- + Pour le montage sur la toiture à joint debout
- + Fixation directe et rapide
- + Convient à une large gamme de toitures à joints debout

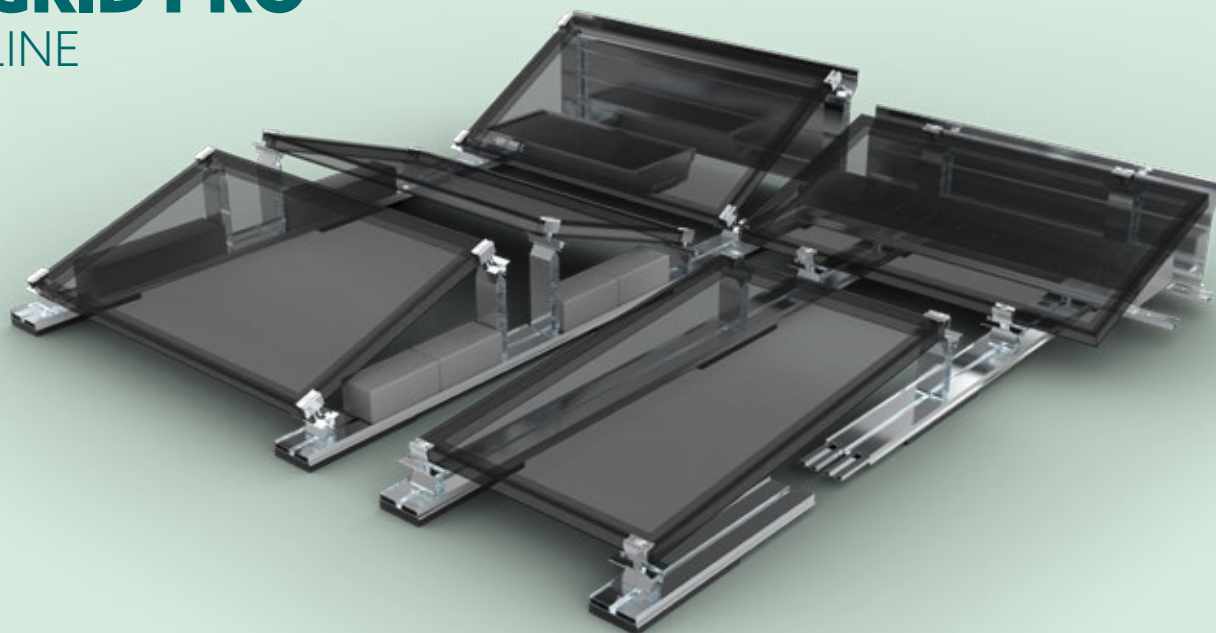


ACCESSOIRES PROLINE

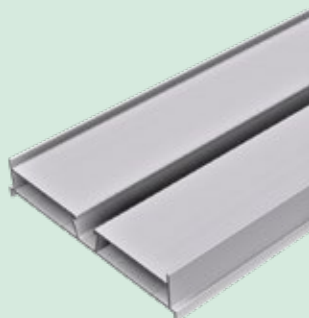
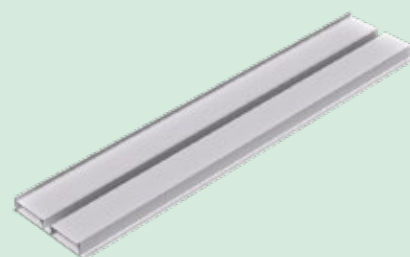
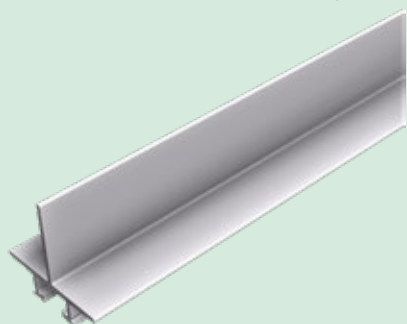
- + ProConnector - connecteur coulissant autobloquant, montage sans outil
- + L'adaptateur RapidPro L avec Torx T40 peut être installé avec les rails de la gamme ProLine ou Schletter classique
- + Le connecteur en croix RapidConnect90 peut être installé indifféremment sur la partie haute des rails ProLine ou des rails Schletter classiques sur tous les rails de la série ProLine
- + Le connecteur en croix avec Torx T40 peut être installé avec les rails ProLine sur tous les rails Schletter classiques
- + Couvercle d'extrémité en plastique Pro - Couvercle d'extrémité en plastique pour les profilés de support de module ProLine
- + Pièce d'extension KlickTop Pro pour boulons-vis - Adaptateur pour montage entre les vis à double filetage et les profilés porteurs de la gamme standard et ProLine



FIXGRID PRO PROLINE



- + Lestage réduit et optimisé grâce à un aerodynamisme optimisé
- + Possibilité de montage des modules en mode portrait ou paysage
- + Serrage des pinces possible sur le côté long ou court du module
- + Le support module Pro offre une flexibilité au niveau de l'angle d'inclinaison souhaité des modules
- + Assemblage sans outils des supports surélevés Pro
- + Compatible avec la série de pinces pour module ProLine
- + Gain de temps pour la planification et le montage
- + Assemblage et câblage facilité
- + Possibilités de montage multiples avec un nombre réduits de composants



WE SUPPORT SOLAR.

CHEZ SCHLETTER, NOUS PENSONS QUE
TOUTE ENTREPRISE, GRANDE OU PETITE,
NE PEUT QUE PROFITER DE NOTRE
SOUTIEN PASSIONNÉ.

Et s'il y a une filière qui mérite tout particulièrement d'être soutenue,
c'est bien l'énergie solaire ! C'est la raison pour laquelle nous aidons tou-
tes les entreprises de ce secteur à réussir, et y compris la vôtre !

Nous sommes là pour vous encourager à aller de l'avant et vous sou-
tenir grâce à des produits conçus pour permettre à vos projets d'in-
stallation solaire d'exister sur le long terme et améliorer par là même
nos conditions de vie tout en préservant la planète. Qui plus que vous
mérite notre aide ? de vie tout en préservant la planète.

Qui plus que vous mérite notre aide ?



SCHLETTER SOLAR GMBH

ALUSTRASSE 1, 83527 KIRCHDORF, ALLEMAGNE
WWW.SCHLETTER-GROUP.COM

SCANNE MOI !

