

CLAMPFIT

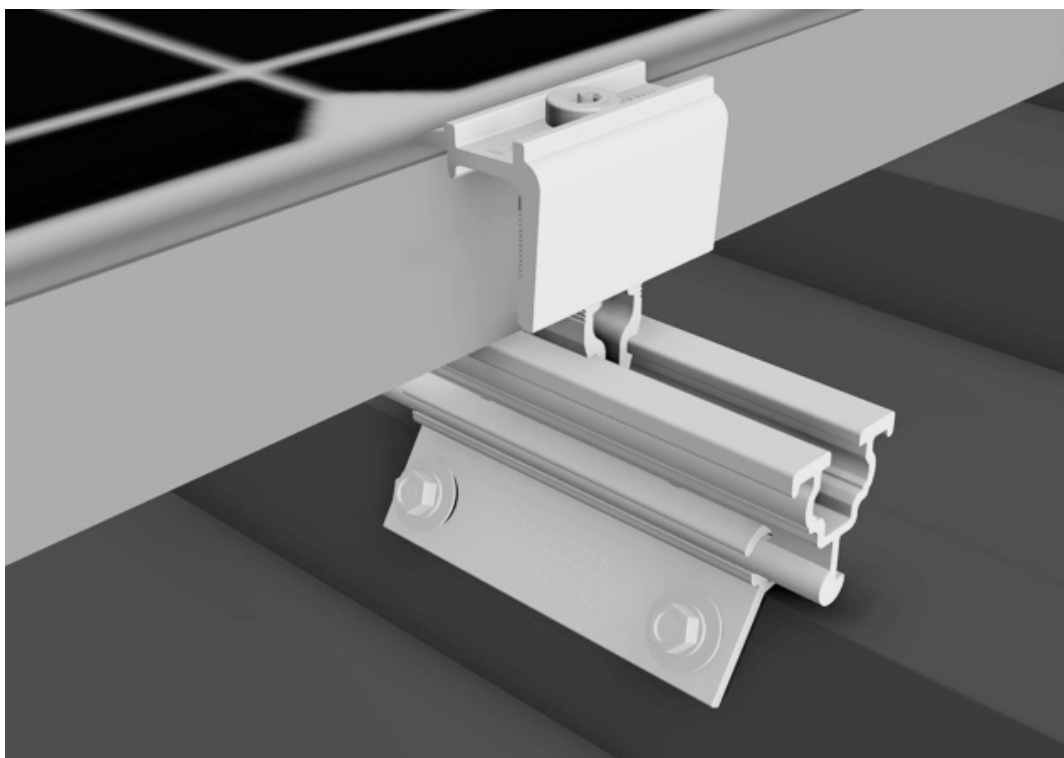
FICHE DE PRODUIT



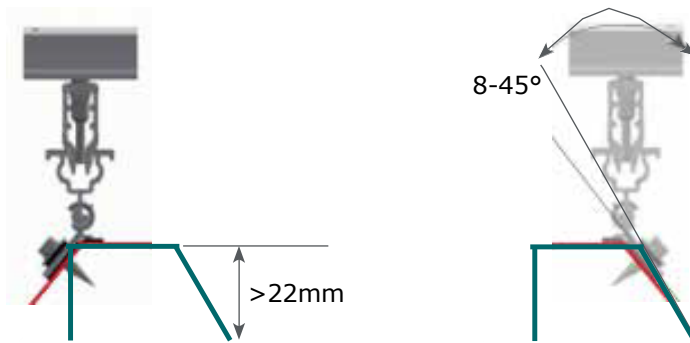
CLAMPFIT

Toujours plus simple, toujours plus économique, universel, plus rapide à monter et, s'il fallait encore le demander, aussi simple et pratique que possible à installer, à planifier, à commander et à stocker. Telles sont les caractéristiques et avantages que l'on exige des composants et des systèmes de fixations aujourd'hui. La nouvelle version du ClampFit – l'évolution logique du ClampFit-H – est conçue pour l'installation de modules en paysage sur des couvertures en tôle trapézoïdale et répond parfaitement à toutes ces exigences. Il permet en même temps de rester dans la ligne de la gamme de montage universelle Schletter et n'ajoute qu'un unique article à la gamme. Et il se combine avec toutes les pinces pour modules universelles Rapid¹⁶.

- **Adaptation Universelle**
- **Pour tout type de bac acier Trapézoïdale**
- **Montage Rapide**
- **Système économique**



Cette évolution du système de fixation ClampFit nous permet de réduire et optimiser encore nos prix en €/kW tout en conservant les engagements de qualité stricts de Schletter : la fixation dans le flanc latéral de l'onde assure une transmission optimale des efforts. Même les tôles trapézoïdales très fines ne sont ainsi pas en surcharge. Un desserrage des vis dû à la dilatation et aux variations de charges est évité grâce à cette géométrie de montage.



Système compatible avec toutes les tôles bac acier trapézoïdale dont le flanc fait plus de 22mm de long et dont l'inclinaison est comprise entre 8° et 45°

La pince pour module a une plage de serrage d'environ 60mm.



COMPOSANTS



130004-100	ClampFit
131121-001	Pince Centrale Rapid ¹⁶ 30-40mm
131101-001	Pince de Terminaison Rapid ¹⁶ 30-40mm (montage vertical)
131121-002	Pince Centrale Rapid ¹⁶ 30-40mm
131101-002	Pince de Terminaison Rapid ¹⁶ 40-50mm
131101-003	Pince de Terminaison Rapid ¹⁶ H 30-40mm (montage horizontal)

Nos références de pinces en noir anodisées sont détaillées dans notre Aperçu des Composants

ACCESSOIRES



Bande de montage perforée

119015-002 Bande de montage perforée 6 - 50 m

Pour la mise à la terre, à commander avec nos vis autoforeuse 943000-700.

DONNÉES TECHNIQUES

Matériau	Eléments de fixation : acier inoxydable 1.4301, vis : acier inoxydable, bande d'étanchéité : caoutchouc EPDM
Aide de planification	Configuration et vérification statique facilement réalisable à l'aide du Schletter Configurator.
Calcul de Structure	Calcul statique selon les normes nationales actuellement en vigueur (Allemagne EN 1991, EC1). Le système nécessite 4 points d'ancrage par module. Dans le cas de charges de neige ou vent élevées ou pour de grands modules il est possible de mettre en place plus de points de fixation. Veiller dans tous les cas à respecter les consignes de montage et les calculs statiques ! Les annexes générales au calcul de structure n'incluent pas la vérification de la résistance de la toiture à la sous-construction!

Vous trouverez de plus amples informations sur le site www.schletter-group.com.



SCHLETTER
The Solar Mounting Group

SCHLETTER SOLAR GMBH
Alustrasse 1
83527 Kirchdorf
ALLEMAGNE

www.schletter-group.com

Nous nous réservons le droit d'effectuer
des changements, y compris des
modifications techniques.