

# FLATGRID PRO

FICHE PRODUIT

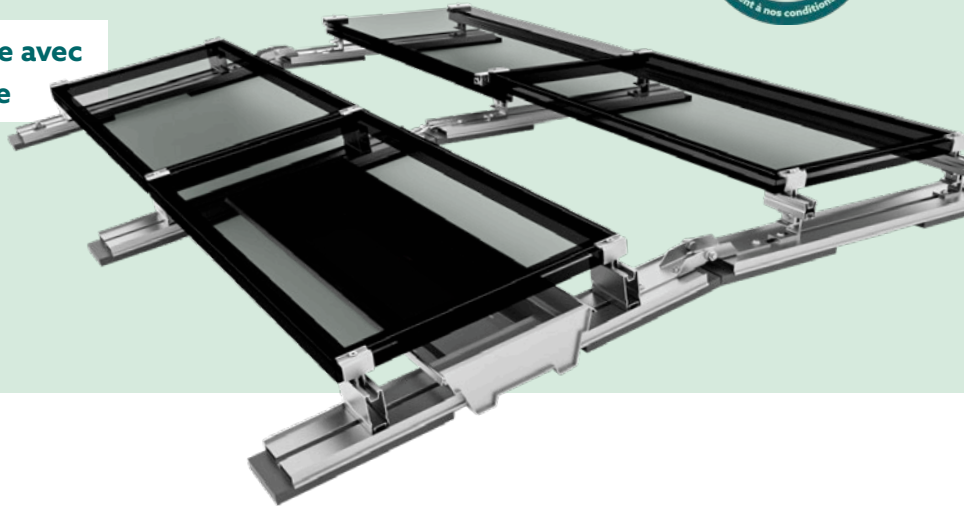


**Système parallèle à la toiture pour les toitures plates légèrement inclinées (< 10°)**

**Fixation sans pénétration de la toiture avec protection des constructions intégrée**

**Construction à faible lestage**

**Système modulaire adaptable à monter avec peu d'outils**



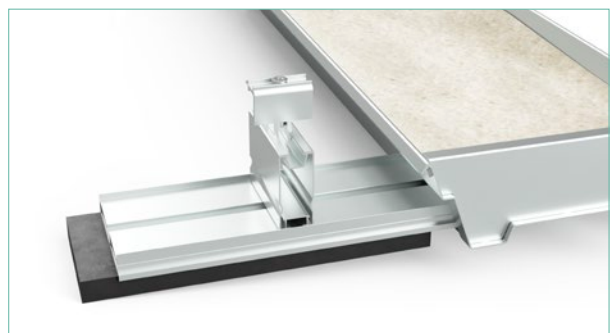
## TOUTES LES POSSIBILITÉS SONT RÉALISABLES AVEC PEU D'ÉLÉMENTS DE CONSTRUCTION

FlatGrid Pro est un système optimisé en termes de coûts pour les toitures plates ou légèrement inclinées jusqu'à 10°. Il convient au montage de modules parallèles à la toiture sans pénétration de celle-ci.

FlatGrid Pro se compose de profilés de base qui servent également à recevoir le lestage. Un lestage supplémentaire peut s'avérer nécessaire, en particulier dans les zones de bordure et d'angle, ce qui est réalisé par des bassines de lestage supplémentaires. Le support est constitué de nattes de protection des constructions qui sont insérés dans les profilés. Grâce à l'équerre réglable Rapid Pro L, il est possible de compenser la hauteur de toitures irrégulières jusqu'à 30 mm. En outre, les profilés porteurs de modules peuvent être montés dans n'importe quelle position sur le profilé de base.



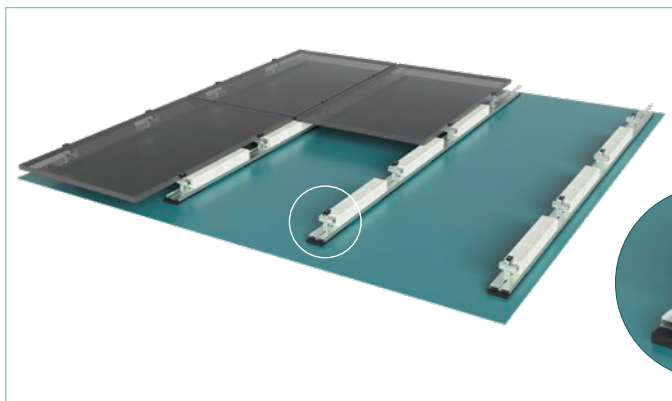
FlatGrid Pro avec raccord angulaire Rapid Pro L



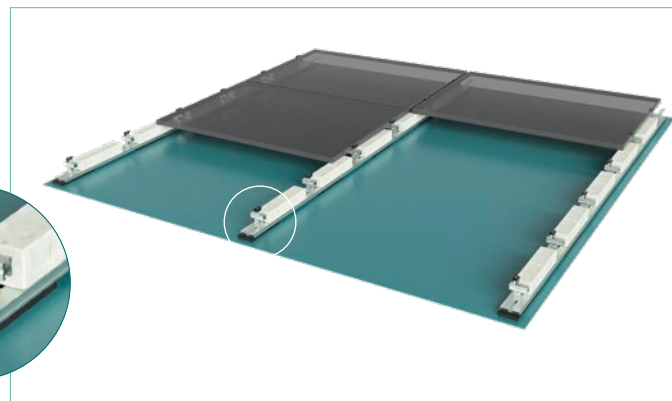
FlatGrid Pro avec profilé à visser Pro70

# FLATGRID PRO

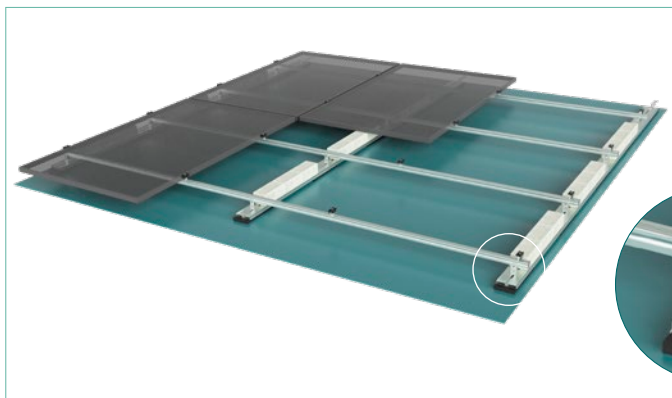
## FLEXIBLE GRÂCE À DE NOMBREUSES VARIANTES DE MONTAGE - EXEMPLES



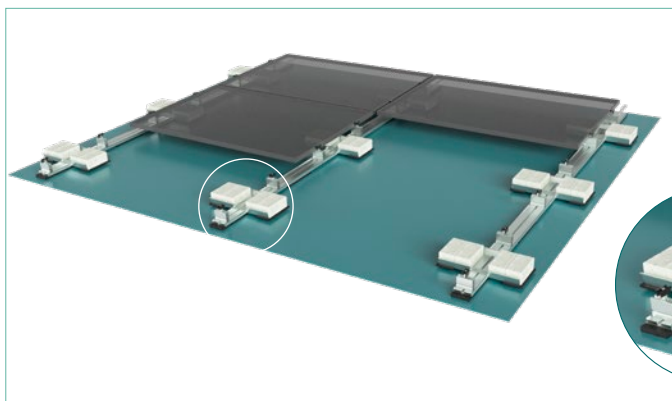
Montage vertical le long du profilé de base  
Fixation par serrage sur le côté long



Montage horizontal le long du profilé de base  
Fixation par serrage sur le côté court

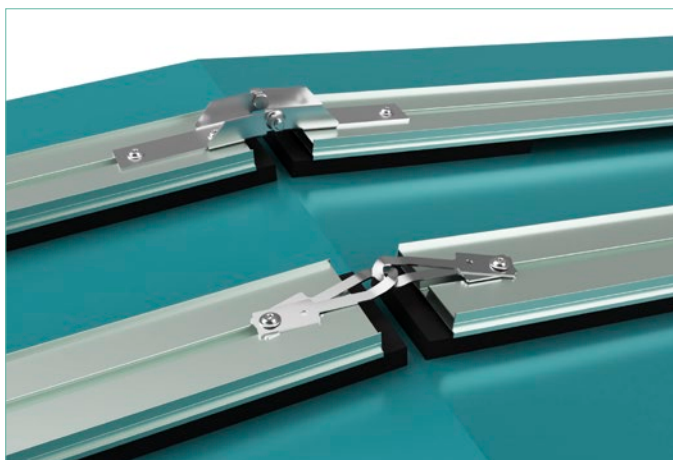


Disposition sur les supports de modules continus Pro  
Liaison avec Rapid Pro L  
Lestage sur le profilé de base



Disposition horizontale le long du profilé de base  
Liaison par le profilé vissé Pro70  
Lestage sur des bassines supplémentaires

# FLATGRID PRO



Connecteur de faîtage et connecteur de traction

## FIXATION POUR UN MAINTIEN SÛR

À partir d'une inclinaison de toiture de 5°, FlatGrid Pro doit être fixé sur le chantier. D'une part, cela peut se faire d'une part via un connecteur de faîtage ou un connecteur de traction si l'installation est montée des deux côtés d'un toit.

D'autre part, il est possible de fixer l'installation à des points appropriés tels que des constructions de bandeaux lumineux statiquement résistants, des pannes ou des fermes.

Dans tous les cas, il convient de vérifier l'adéquation statique et la pression de surface générée sur la couverture de toiture existante ainsi que sur l'isolation. Voir à ce sujet les instructions de montage de FlatGrid Pro.

## DÉTAILS TECHNIQUES

<b>Domaine d'application</b>	Système parallèle pour toitures plates lestées (sans pénétration de la toiture)
<b>Matériau</b>	<ul style="list-style-type: none"><li>• Composants du système : Alu EN AW 6063</li><li>• Natte de protection des constructions : granulés de caoutchouc avec revêtement en aluminium</li><li>• Éléments de connexion : acier inoxydable 1.4301 ou supérieur</li></ul>
<b>Aide à la planification</b>	Configuration et dimensionnement statique via le Schletter Configurator
<b>Calcul statique</b>	<p>Calcul statique sur la base des règles reconnues de la technique.</p> <p>La vérification de la stabilité du système de montage est effectuée sur la base de l'Eurocode en liaison avec les homologations générales de la surveillance des chantiers. Les hypothèses de charge correspondent à la norme DIN EN 1991-1 et aux réglementations de l'annexe nationale.</p> <p>La preuve de la couverture de la toiture et du bâtiment n'est pas incluse. Les indications la réglementation doivent être respectées.</p>
<b>Garantie</b>	25 ans selon nos conditions de garantie
<b>Documents complémentaires</b>	Instructions de montage FlatGrid Pro Aperçu des composants - Systèmes pour toitures plates lestées optimisées



# FLATGRID PRO

## APERÇU DE L'ARTICLE

<b>165001-xxxxx</b>	Profilé de sol Pro (diverses longueurs)	UE : 1
<b>169004-xxx</b>	Natte de protection des constructions (différents modèles)	UE : 25
<b>119026-122</b>	Connecteur de support en Rapid Pro L	UE : 100
<b>120022-000</b>	Profilé vissable Pro70	UE : 100

► **ATTENTION**  
Pour un aperçu détaillé des articles, veuillez consulter l'aperçu des composants

## ARTICLES COMPLÉMENTAIRES (à commander séparément)

<b>129200-001</b>	Connecteur pour profilé de sol Pro	UE : 70
<b>129062-021</b>	Connecteur de traction	UE : 100
<b>129061-001</b>	Connecteur de faitage	UE : 50
<b>169017-000</b>	Bassine supplémentaire	UE : 50
<b>165002-0xxxx</b>	Rail de lestage	UE : 1