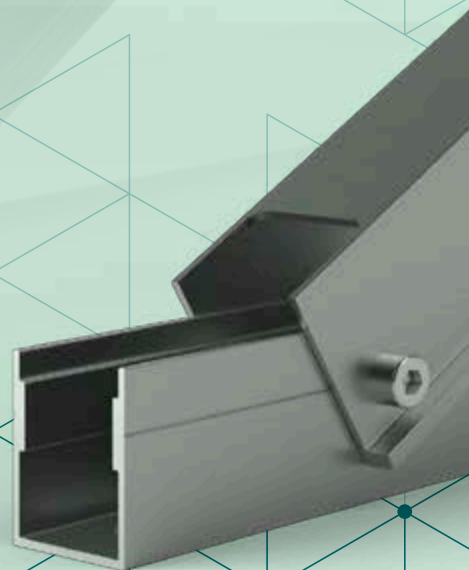
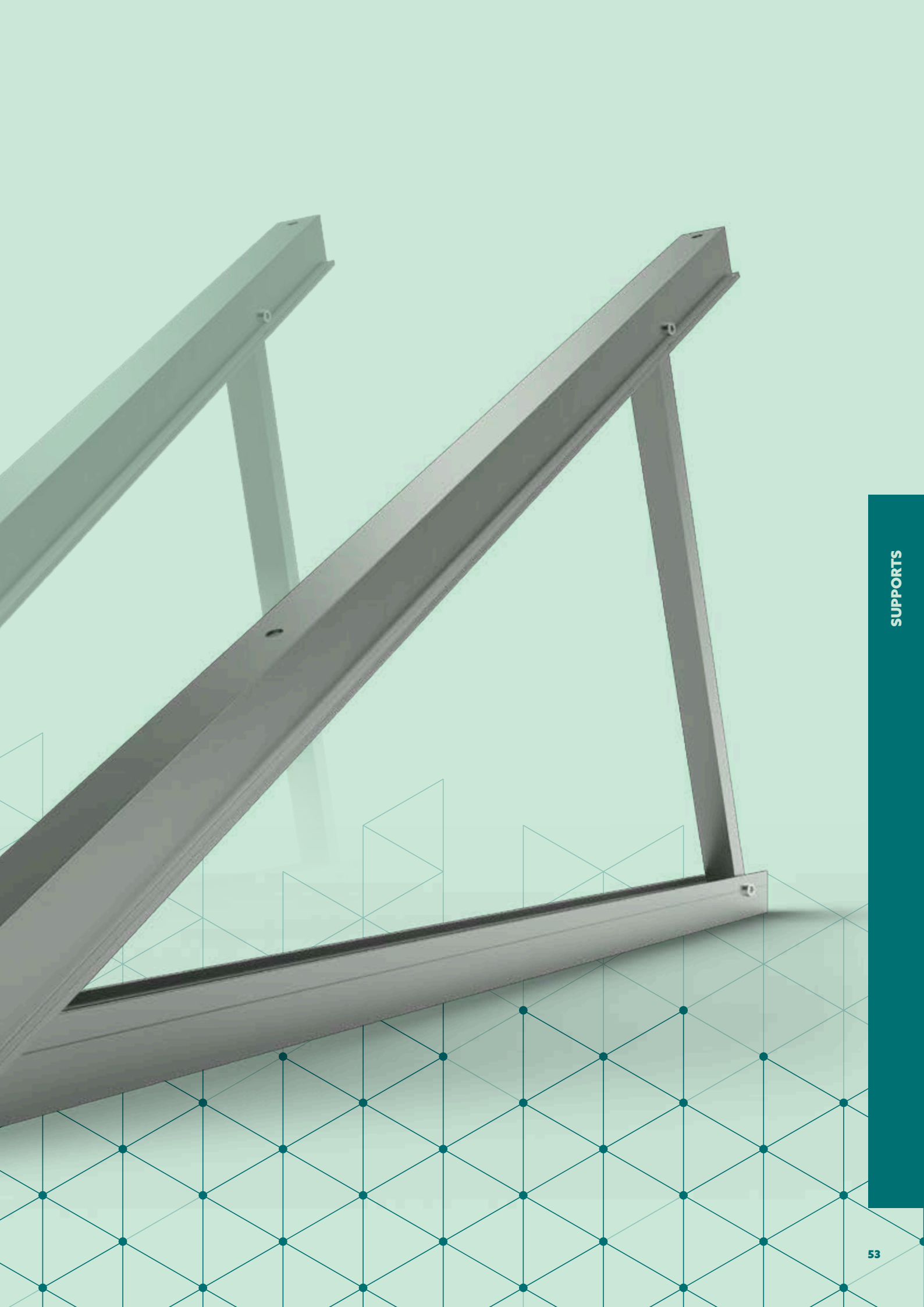


SUPPORTS

- + SUPPORTS POUR TOITURES PLATES
- + SUPPORTS POUR FAÇADES
- + SUPPORTS POUR TOITURES VÉGÉTALES
- + ACCESSOIRES POUR SET DE SUPPORTS
- + ACCESSOIRES POUR SUPPORTS





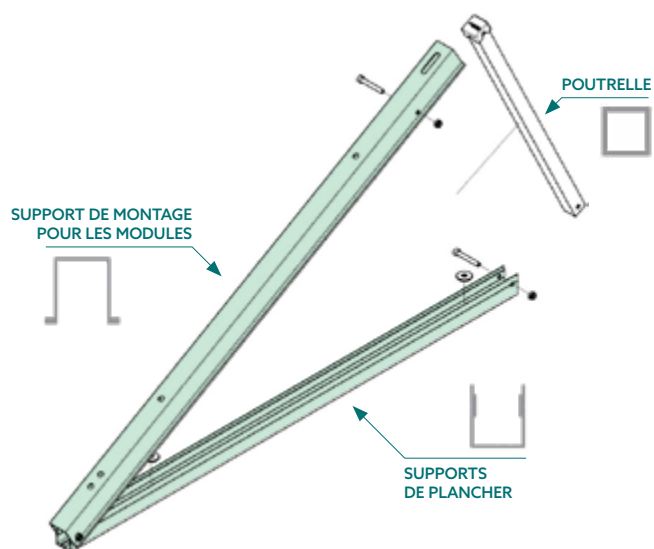
SUPPORTS POUR TOITURES PLATES

SUPPORTS POUR SET DE SUPPORTS

Les supports pour set de supports prémontés se composent du support de sol et de support de montage du module. Pour compléter les sets de support, des poutrelles et des accessoires sont nécessaires : sélection de poutrelles (x) et d'accessoires (*) cf. page 56/57

ATTENTION : Veuillez consulter le tableau des dimensions pour les zones de montage et respecter les consignes du fabricant de modules

Pour tous les types de fixations de toiture plate, en fonction du substrat et de la fixation, un renforcement diagonal des unités de support pourrait se révéler utile. Si nécessaire, ces renforcements peuvent être construits sur site, par exemple, à l'aide de notre bande de montage perforée 16 d'une longueur de 50 m (119015-003).



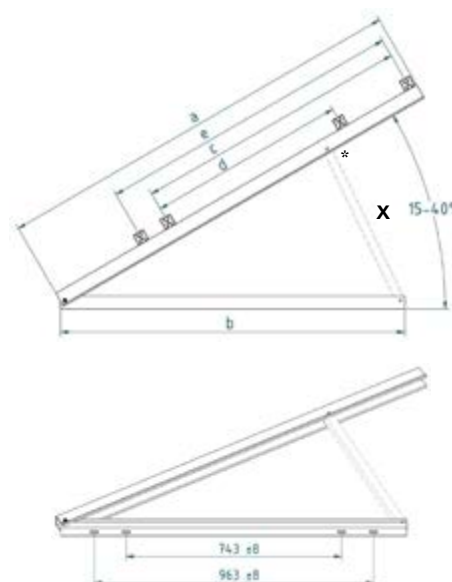
SET DE SUPPORTS

- Possibilité d'angles de 15° à 40° en incréments de 5°
- Pour le montage horizontal et vertical du module



150002-130 Set de supports pour toitures plates Light 1.3 m

	a	b	c	d	e
mm	1195	1193	810 - 850	600	997 - 1067



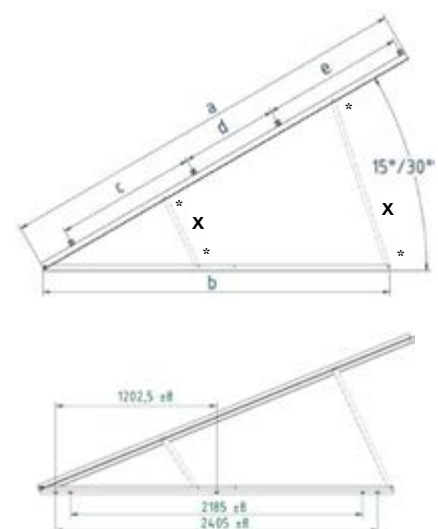
SET DE SUPPORTS

- Angles disponibles en 15° ou 30°
- Pour le montage horizontal et vertical du module



155002-320 Set de supports pour toitures plates Light 3.2 m

	a	b	c	d	e
mm	3195	2635	1080	733	1072



SUPPORTS POUR TOITURES VÉGÉTALES ET DE FAÇADES

SUPPORTS POUR SET DE SUPPORTS

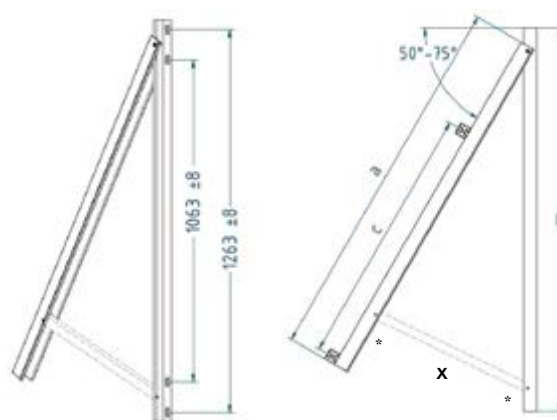
SUPPORT DE FAÇADE

- Possibilité d'angles de 50° à 75° en incréments de 5°
- Pour le montage horizontal et vertical du module



156002-160 Set de supports pour façade Light 1.3 m

	a	b	c
mm	1285	1323	900



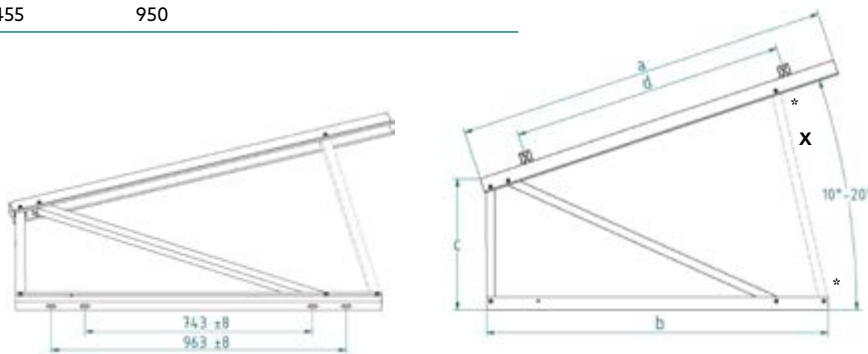
SUPPORT POUR TOITURES VÉGÉTALES

- Possibilité d'angles de 10° à 20° en incréments de 5°
- Pour le montage horizontal et vertical du module



152001-001 SUPPORT DE TOITURE VÉGÉTALE POUR MODULES DE 1,6 M MAX.

	a	b	c	d
mm	1300	1193	455	950



ACCESSOIRES POUR SET DE SUPPORTS

SUPPORTS

Pour compléter les sets de support, les éléments suivants sont nécessaires, notamment les poutrelles et les accessoires:

POUTRELLES POUR SET DE SUPPORTS

159005-001	Poutrelle avec couvercle d'extrémité 338 mm
159005-002	Poutrelle avec couvercle d'extrémité 428 mm
159005-003	Poutrelle avec couvercle d'extrémité 520 mm
159005-004	Poutrelle avec couvercle d'extrémité 613 mm
159005-005	Poutrelle avec couvercle d'extrémité 700 mm
159005-006	Poutrelle avec couvercle d'extrémité 781 mm
159005-007	Poutrelle avec couvercle d'extrémité 1359 mm



ACCESSOIRES POUR SET DE SUPPORTS

943000-024	Vis à tête cylindrique à six pans creux M8x55, DIN EN ISO 4762, A2 avec revêtement Gleitmo (2 pièces/poutrelle)	UE : 100
943001-240	Écrou hexagonal autobloquant M8, DIN EN ISO 7040, A4 (2 pièces/poutrelle)	UE : 500
943000-043	Rondelle M10 grande, DIN EN ISO 7093-1, A2 (1 pièce/vis sur le point du support inférieur)	UE : 100
943000-056	Rondelle grande M10, DIN EN ISO 7093-1, A2 (1 pièce/vis sur le point du support inférieur)	UE : 100



TABLEAU DES POUTRELLES

SUPPORT DE TOITURE PLATE						
	15°	20°	25°	30°	35°	40°
150002-130	159005-001	159005-002	159005-003	159005-004	159005-005	159005-006
150002-150	159005-001	159005-002	159005-003	159005-004	159005-005	159005-006
155002-320	159005-005 159005-001			159005-007 159005-004		

SUPPORT DE FAÇADE						
	50°	55°	60°	65°	70°	75°
156002-160	159005-006	159005-005	159005-004	159005-003	159005-002	159005-001

SUPPORT POUR TOITURES VÉGÉTALES			
	10°	15°	20°
152001-001	159005-004	159005-005	159005-006

ACCESSOIRES POUR SUPPORTS

SUPPORTS

LESTAGE

159000-027	Set pour le lestage avec des blocs en béton 18	UE : 100
160002-001	SolRack AL (1 plaque) Épaisseur du matériau : 1 mm Surface : 0.55 m ²	



ACCESSOIRES SOLRACK

(2 unités par plaque sont nécessaires)

943610-025**	Vis M10 x 25 à six pans, DIN 933, A2 avec revêtement Gleitmo	UE : 100
943000-029	Vis à six pans M10 x 25, DIN EN ISO 4017, A2 avec revêtement Gleitmo	UE : 100
943000-056	Rondelle M10 grande, DIN EN ISO 7093-1, A2	UE : 100
943912-010**	Écrou plat M10 avec dents bloquantes, DIN 6923, A4	UE : 100
943000-022	Écrou plat M10 avec dents bloquantes, DIN 6923, A4	UE : 100

** l'article ne sera plus proposé. Dans la limite des stocks disponibles.

WINDSAFE (EN FONCTION DU PROJET)

Panneaux de paroi arrière pour les systèmes PV élevés pour réduire la pression du vent

164160-180	Windsafe Vario AL 160 x 1830 mm
164250-180	Windsafe Vario AL 250 x 1830 mm

