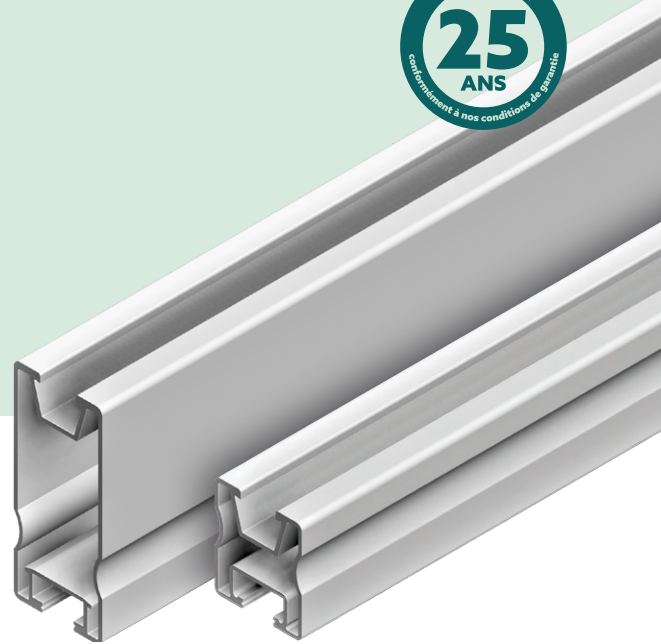


RAILS PORTE-MODULES PRO



FICHE PRODUIT

+ **Peuvent être combinés avec tous les crochets de toiture, des connecteurs et des pinces de la série ProLine.**

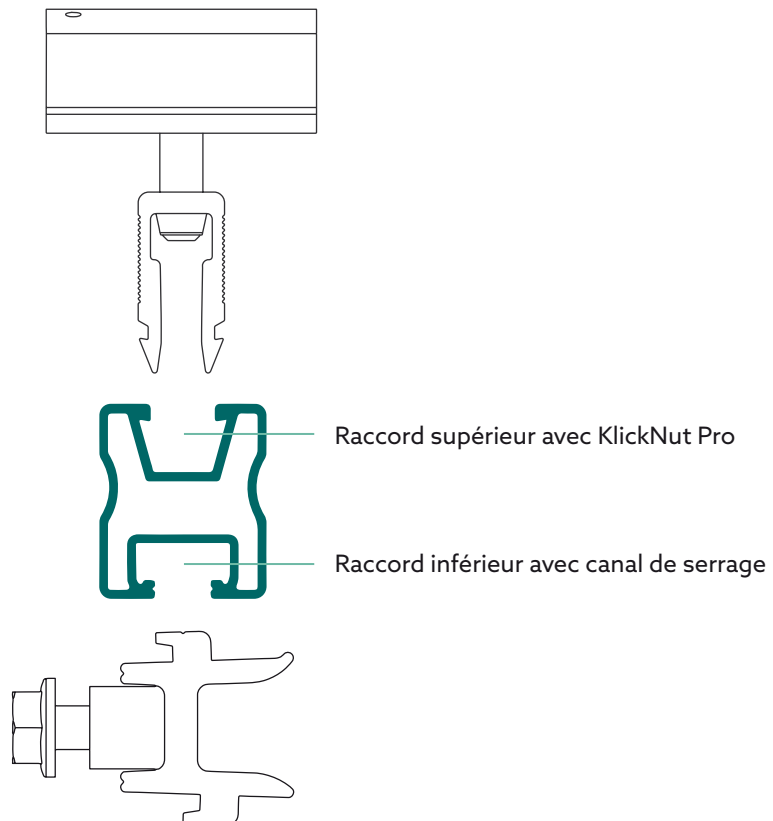


LA BONNE SOLUTION POUR CHAQUE UTILISATION

Tous les rails peuvent être combinés avec des crochets de toiture, des connecteurs et des pinces de la série ProLine.

Le choix des rails appropriés se fait par la détermination de la charge par le Schletter Configurator.

RACCORD MÉCANIQUE



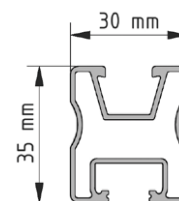
DÉTAILS TECHNIQUES

Matériau	Aluminium EN-AW 6063 T66 (ou similiaire)
Aide à la planification	Configuration et dimensionnement statique via le Schletter Configurator (schletter-group.com > Prestations de service > Configurator)
Calcul statique	Calcul statique sur la base des règles reconnues de la technique. La vérification de la stabilité du système de montage est effectuée sur la base de l'Eurocode en liaison avec les homologations générales de la surveillance des chantiers. Les hypothèses de charge correspondent à la norme DIN EN 1991-1 et aux réglementations de l'annexe nationale. La preuve de la couverture de la toiture et du bâtiment n'est pas incluse. Les indications la réglementation doivent être respectées.
Garantie	25 ans selon nos conditions de garantie
Documents complémentaires	Catalogue de produits - Rails

APERÇU DE L'ARTICLE

PRO 35

ALU BRUT		
120020-00450	450 mm	UE : 50
120020-03550	3550 mm	
120020-04400	4400 mm	
120020-04750	4750 mm	
120020-05900	5900 mm	



APERÇU DE L'ARTICLE

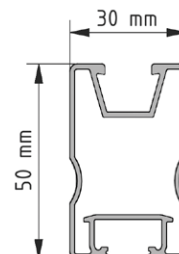
PRO 50

ALU BRUT

120021-00260	260 mm	UE : 50
120021-02450	2450 mm	
120021-03550	3550 mm	
120021-04400	4400 mm	
120021-04750	4750 mm	
120021-05900	5900 mm	

ANODISÉ EN NOIR

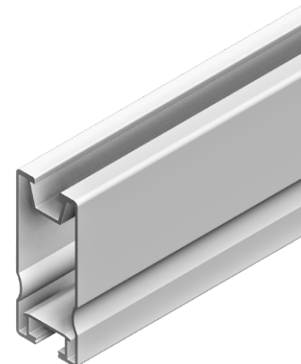
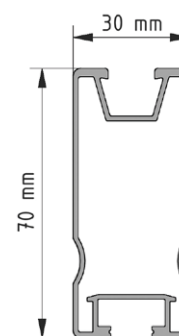
120021-94750	4750 mm
--------------	---------



PRO 70

ALU BRUT

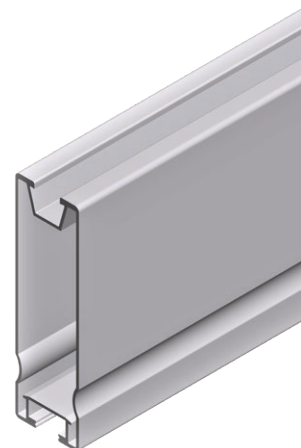
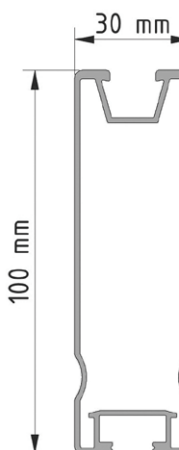
120022-05900	5900 mm
--------------	---------



PRO 100

ALU BRUT

120023-00450	450 mm	UE : 35
120023-05900	5900 mm	



APERÇU DE L'ARTICLE

SOLOPRO

Tous les avantages de la série ProLine dans les dimensions du rail Solo éprouvé. Raccord également par KlickNut Pro et canal de serrage.

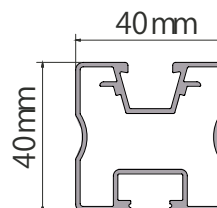
ALU BRUT

120039-04400 4400 mm

120039-04750 4750 mm

120039-05900 5900 mm

120039-06200 6200 mm



ARTICLES COMPLÉMENTAIRES (à commander séparément)

129200-000	Connecteur interne Pro	UE : 40
129063-020	Connecteur en croix Rapid 90 Pro	UE : 150
129063-002	RapidConnect90	UE : 100
129200-010	Embout en plastique Pro (gris)	UE : 100
129200-910	Embout en plastique Pro (noir)	UE : 100
129011-000	Embout en plastique Solo (gris)	UE : 100
129011-900	Embout en plastique Solo (noir)	UE : 100
135003-022	Pince de mise à la terre et de protection contre la foudre Pro A2 M8	UE : 20
131021-xxx	Pinces pour modules Pro (aluminium brut ou anodisé noir)	
132xxx-328	Pinces Pro pour modules laminés	UE : 100

REMARQUES

- Vous trouverez un aperçu détaillé des articles dans le catalogue de produits.
- Le connecteur en croix 90 Pro de Rapid n'est pas compatible avec SoloPro au niveau de la connexion supérieure.
- Les embouts Pro sont compatibles avec Pro 35, Pro 50 & Pro 70.
- Les embouts Solo sont nécessaires pour SoloPro.