



TECHNIDEAL

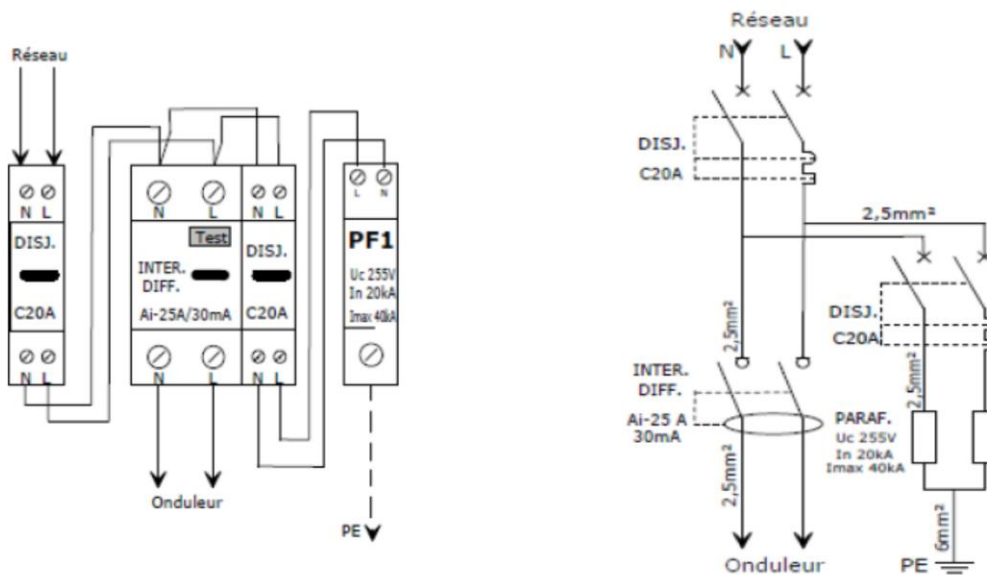
MATÉRIEL ÉLECTRIQUE - AUTOMATISME - PHOTOVOLTAÏQUE

COFAC-3kW

Ce coffret AC permet de raccorder dans le respect de la norme UTE C15-712-1, un onduleur monophasé de puissance 3kW ou jusque 7 micro-onduleurs 500Wc.



Schéma électrique et implantation



Caractéristiques AC

Nature du coffret Coffret 8 modules IP65 – IK07 avec porte transparente en matière plastiques ABS (anti-UV)

Protection Disjoncteur 1P+N 20A – Courbe C Icc 4.5kA + inter-différentiel 2p 25A 30mA – Type AI immunisé

Protection du parafoudre Disjoncteur 1P+N 20A – Courbe C Icc 4.5kA

Caractéristiques du parafoudre Parafoudre Type II Uni + Neutre débrochable In 20kA – I_{max} 40kA – Régime de neutre TT – TNS, conforme NF EN 61 643-11

Caractéristiques générales Câblage de l'ensemble en H07VK / Raccordement direct
Borniers IP2X clipsables en position haute ou basse
Ensemble presse-étoupes
Fourniture du schéma électrique
Conforme norme NFC-15-100 / UTE C15-712-1 (appliquée au 01/01/2011)
Dimensions 190*196*116mm
Poids +/- 1.455kg
Contrôle qualité / Colisage carton individuel



Compteur de production Ketler

Le compteur de production est câblé dans le coffret.

Caractéristiques techniques

Tension de référence : 230V (+/-15%)
 Courant de démarrage : 20mA
 I_{max} : 32A
 Consommation 0.4W
 Température de fonctionnement : -20 à + 65°C
 Sortie impulsion SO : 1000 Imp/kWh
 18 à 27 Vcc
 I_{max} : 27mA

Précision et conformité

Classe 1
 IEC 61036

Affichage

Mécanique : 6 digits dont une décimale rouge
 LCD : 7 digits dont deux décimales



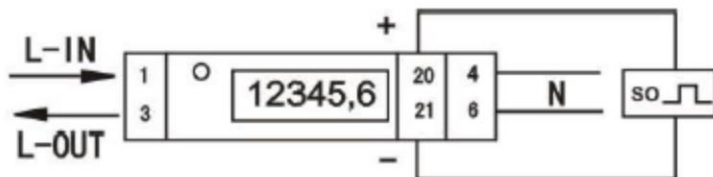
KE3201



KE3202

Diode : La diode indique la consommation d'énergie. Plus elle clignote rapidement, plus il y a de consommation.

Branchement :



- 1 : entrée phase
- 3 : sortie phase
- 4 : entrée neutre
- 6 : sortie neutre
- 20 : sortie impulsions +
- 21 : sortie impulsions -

La sortie d'impulsion n'est pas branchée dans la plupart des applications. Elle sert à télé-relever le compteur à l'aide d'une carte d'acquisition.

Dimensions :

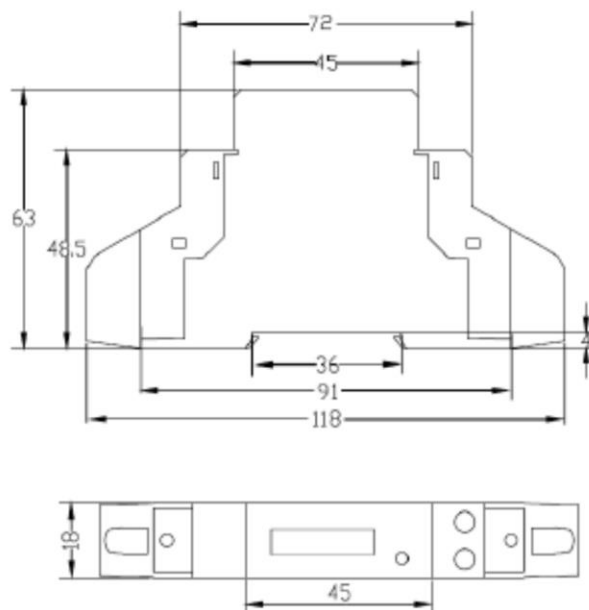




Schéma électrique du coffret avec compteur

