

### CARACTÉRISTIQUES TECHNIQUES

Capacité jusque 7,40 KW  
 Poids : 4,650 kg  
 Matériaux : Acier INOX et plastique (ABS+PC)  
 Version ON-LINE en liaison GSM ou RFID  
 Version OFF-LINE sans liaison GSM

### PRÉREQUIS POUR L'INSTALLATION

Protection par disjoncteur différentiel monophasé de 40A / 30 mA dédié à moins de 25 m de la borne  
 Version «SINGLE» : Câble U1000R2V / 10 mm<sup>2</sup> contiguë entre le différentiel et la borne  
 Version «MULTI» : Câble à adapté selon le nombre de bornes par ligne



### DURABILITÉ POUSSÉE

Inviolable (vis anti-vol, détecteur de vandalisme)  
 Mécanique conçue pour absorber les impacts (forme ovoïde, amortisseurs de chocs, bouclier en polycarbonate, ...)  
 Étanchéité optimisée avec un indice IP54 voire supérieur pour les éléments sensibles  
 Résistance à la corrosion éprouvée



### AUTOMATISATION AVANCÉE

Détection automatique par Bluetooth 5  
 Communication par scripts lumineux et ondes sonores (HP intégré)



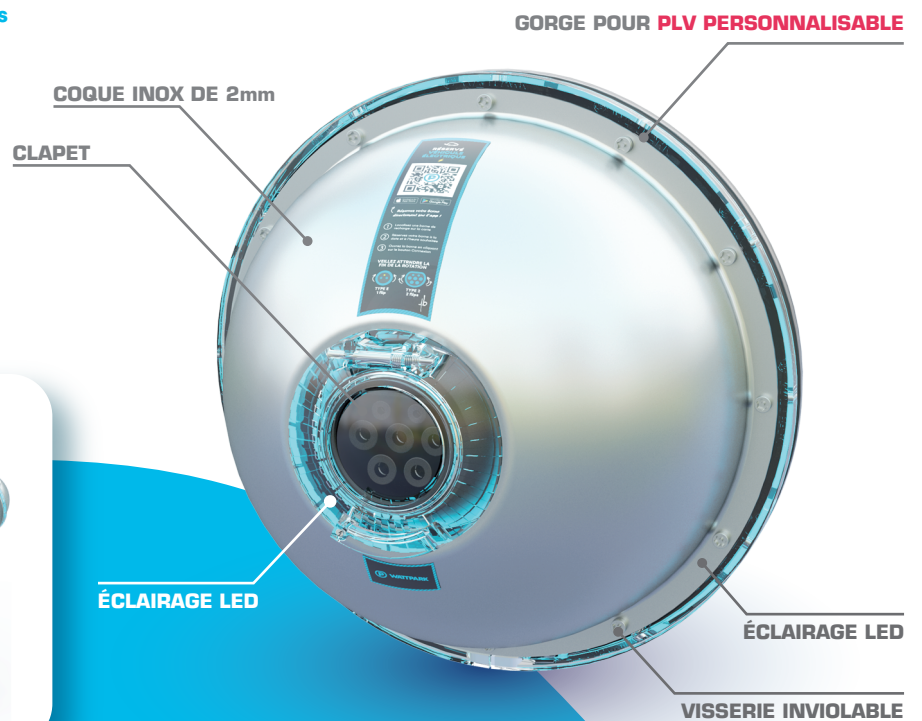
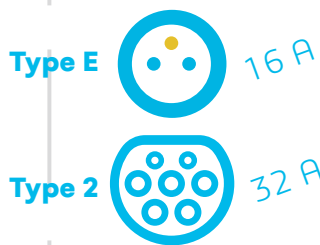
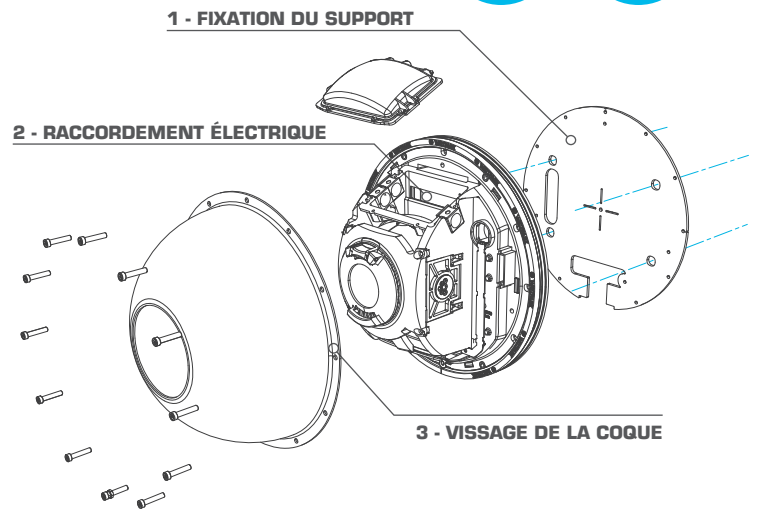
### PROTECTION DES USAGÉS

Mise à la terre de toutes les parties métalliques  
 Mise en sécurité automatique en cas d'absence de détection ou arrachement de la prise



### FACILITÉ D'INSTALLATION

Opérations d'installations minimisées



### MULTIPLES SUPPORTS D'INTÉGRATIONS

PLATINE MURAL



SUSHI SOLO



SUSHI DUO

