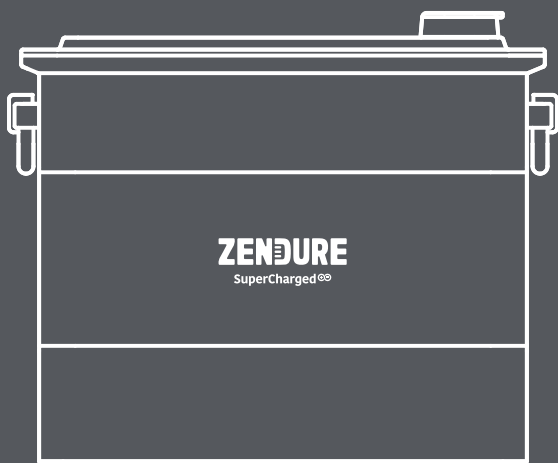


ZENDURE


SuperCharged[®]



Add-on Battery AB2000S

User Manual

ZENDURE

SuperCharged 

EN **Contact US/Claim the Product Warranty**

If you have any questions or need to claim the product warranty, please scan the QR code below to visit the Zendure help center and submit a ticket.

DE **Kontaktiere uns / Beantrage die Produktgarantie**

Wenn Sie Fragen haben oder die Produktgarantie in Anspruch nehmen müssen, scannen Sie bitte den untenstehenden QR-Code, um das Zendure-Hilfezentrum zu besuchen und ein Ticket einzureichen.

FR **Contactez-nous / Réclamez la garantie du produit**

Si vous avez des questions ou avez besoin de faire valoir la garantie du produit, veuillez scanner le code QR ci-dessous pour visiter le centre d'aide Zendure et soumettre un ticket.

IT **Contattaci / Richiedi la garanzia del prodotto**

Se hai domande o hai bisogno di richiedere la garanzia del prodotto, scansiona il codice QR qui sotto per visitare il centro assistenza Zendure e inviare un ticket.

ES **Contacta con nosotros / Reclama la garantía del producto**

Si tienes alguna pregunta o necesitas reclamar la garantía del producto, escanea el código QR que aparece a continuación para visitar el centro de ayuda de Zendure y enviar una solicitud.

PL **Skontaktuj się z nami / Zgłoś roszczenie o gwarancję produktu**

Jeśli masz jakiegokolwiek pytania lub potrzebujesz zgłosić roszczenie o gwarancję produktu, zeskanuj poniższy kod QR, aby odwiedzić centrum pomocy Zendure i złożyć zgłoszenie.



US




DE



FR, EU

ZENDURE

SuperCharged 

EN Return, Refund and Warranty Policy

Please scan the QR code below for always up-to-date information on the details of the return, refund, and warranty policy for your product.

DE Rückgabe-, Rückerstattungs- und Garantiebedingungen

Bitte scannen Sie den QR-Code unten, um stets aktuelle Informationen zu den Details der Rückgabe-, Rückerstattungs- und Garantiebedingungen für Ihr Produkt zu erhalten.

FR Politique de retour, de remboursement et de garantie

Veuillez scanner le code QR ci-dessous pour obtenir des informations toujours à jour sur les détails de la politique de retour, de remboursement et de garantie pour votre produit.

IT Política de devolución, reembolso y garantía

Si prega di scannerizzare il codice QR di seguito per informazioni sempre aggiornate sui dettagli della politica di reso, rimborso e garanzia per il tuo prodotto.

ES Política de reso, reembolso e garantía

Por favor, escanea el código QR que aparece a continuación para obtener información siempre actualizada sobre los detalles de la política de devolución, reembolso y garantía de tu producto.

PL Polityka zwrotów, zwrotów pieniędzy i gwarancji

Prosimy zeskanować poniższy kod QR, aby uzyskać zawsze aktualne informacje na temat szczegółów polityki zwrotów, zwrotów pieniędzy i gwarancji dotyczącej Twojego produktu.



US



DE



EU



FR

HAFTUNGSAUSSCHLUSS

Lesen Sie vor der Benutzung alle Sicherheitsrichtlinien, Warnungen und anderen Produktinformationen in dieser Anleitung sorgfältig und lesen Sie alle Etiketten oder Aufkleber, die am Produkt angebracht sind. Der Nutzer trägt die volle Verantwortung für die sichere Benutzung und Bedienung dieses Produktes. Machen Sie sich mit relevanten Richtlinien in Ihrer Region vertraut. Sie zeichnen allein dafür verantwortlich, sich mit allen relevanten Richtlinien und der konformen Verwendung von Zendure-Produkten vertraut zu machen.

Bewahren Sie diese Anleitung zum künftigen Nachschlagen auf.

INHALT

1. Bevor Sie beginnen	1
2. Technische Daten	2
3. Sicherheitsrichtlinien	2
3.1 Benutzung	2
3.2 Anleitung zur Entsorgung	3
3.3 FCC-Warnhinweis	3
3.4 EU-Konformitätserklärung	3
4. Wartung und wichtige Informationen	4
5. Einzelteile und Hinweise	4
5.1 Lieferumfang	4
5.2 Produktübersicht	5
6. Erste Schritte	5
6.1 Wahl eines geeigneten Standorts	5
6.2 Ihren AB2000S anschließen	5
6.3 Ihren AB2000S montieren	6
6.4 Verbindung mit PV Hub, Hyper 2000 und Ace 1500	6
6.5 Firmware-Update	7
7. Häufig gestellte Fragen	7

1. Bevor Sie beginnen

Die Informationen herein können ohne Ankündigung geändert werden. Die aktuellste Version finden Sie unter <https://zendure.com/pages/download-center>

2. Technische Daten

Modell	ZDAB2000S
Gewicht	≈ 22,1kg
Abmessungen	350 × 200 × 298mm
Kapazität	1920 Wh/48 V
Akkutyp	LiFePO4
Ausgangsleistung	Max. 1200 W
Eingangsleistung	Max. 1200 W
Maximale Einheiten pro System	4
Max. Gesamtkapazität	7680Wh
IP-Schutzart	IP65
Farbe	Grau
Ladetemperatur	0°C - 55°C
Entladetemperatur	-20°C - 60°C
Automatische Selbsterhitzungsfunktion	Temperatur -20°C - 0°C
Aktivierungstemperatur des Aerosol-Feuerlöschsystems	170°C ±10°C

3. Sicherheitsrichtlinien

3.1 Benutzung

1. Bewahren Sie das Produkt an einem kühlen, trockenen Ort auf.
2. Entsorgen Sie das Produkt NICHT durch Verbrennen.
3. Achten Sie während des Betriebs des Solarenergie-Systems darauf, dass das SolarFlow-System nicht direkt von der Sonne bestrahlt wird, damit es sich nicht überhitzt. Platzieren Sie SolarFlow nicht in der Nähe einer Wärmequelle.
4. AB2000S hat die Schutzart IP65, was bedeutet, dass das Produkt nicht in Flüssigkeiten getaucht werden darf. Sollte das Produkt während des Benutzung versehentlich ins Wasser fallen, legen Sie es an einer sicheren, offenen Stelle ab und halten Sie es fern von Personen und brennbaren Gegenständen, bis es vollständig trocken ist. Das getrocknete Produkt sollte nicht wieder verwendet, sondern sachgemäß in Übereinstimmung mit dem Abschnitt Anleitung zur Entsorgung dieser Anleitung entsorgt werden.
5. Verwenden Sie das Produkt nicht in der Nähe von starker statischer Elektrizität oder starken Magnetfeldern.
6. Demontieren Sie das Produkt nicht. Wenden Sie sich an offizielle Zendure-Kanäle, wenn eine Wartung oder Reparatur erforderlich ist. Fehler bei der Demontage oder erneuten Montage bergen Brand- und Verletzungsgefahr.
7. Halten Sie sich bei der Verwendung des Produktes streng an den in der Bedienungsanleitung angegebenen Umgebungstemperaturbereich. Wenn die Temperatur zu hoch ist, kann dies zu einem Brand oder einer Explosion führen; wenn die Temperatur zu niedrig ist, kann die Produktleistung erheblich reduziert werden oder das Produkt den Betrieb einstellen.
8. Achten Sie darauf, dass das Produkt keinen Schlägen, Stürzen oder starken Vibrationen ausgesetzt ist. Sichern Sie das Produkt beim Transport, damit keine Schäden auftreten. Schalten Sie die Stromquelle bei ernststen Schäden sofort aus und stellen Sie die Benutzung des Produktes ein.
9. Reinigen Sie die Anschlüsse nur mit einem trockenen Tuch.
10. Stellen Sie das Gerät auf einen flachen, waagerechten Untergrund, damit es nicht umfällt. Falls das Produkt umkippt oder stark beschädigt wird, schalten sie es umgehend aus. Platzieren Sie den Akku an einem freien Ort und halten Sie Personen sowie brennbare Gegenstände fern. Entsorgen Sie ihn dann in Übereinstimmung mit den örtlichen Gesetzen und Richtlinien.
11. Halten Sie das Produkt von Kindern und Haustieren fern.
12. Verwenden Sie aus Sicherheitsgründen nur das originale Ladegerät und die für das Gerät konzipierten Kabel. Wir haften nicht für Schäden durch Drittgeräte. Zudem könnten diese Ihre Garantie erlöschen lassen.

3.2 Anleitung zur Entsorgung

1. Entladen Sie den Akku vor der Entsorgung nach Möglichkeit vollständig. Beachten Sie Ihre lokalen Gesetze zu Recycling und Entsorgung von Akkus.
2. Falls der Akku aufgrund eines Produktfehlers nicht vollständig entladen werden kann, wenden Sie sich zur weiteren Verarbeitung an ein professionelles Akkurecyclingunternehmen.
3. Bewahren Sie bei der Entsorgung sekundärer Zellen oder Batterien/Akkus die Zellen oder Batterien/Akkus anderer elektrochemischer Systeme getrennt voneinander auf.

3.3 FCC-Warnhinweis

Dieses Gerät erfüllt Teil 15 der FCC-Regularien.

Der Betrieb unterliegt den folgenden beiden Bedingungen: (1) Dieses Gerät darf keine Funkstörungen verursachen, und (2) dieses Gerät muss jegliche empfangenen Funkstörungen hinnehmen, einschließlich Störungen, die zu unbeabsichtigtem Betrieb führen können.

3.4 EU-Konformitätserklärung

ZENDURE TECHNOLOGY CO., LIMITED erklärt, dass die Zusatzbatterie AB2000S die Richtlinien 2014/30/EU(EMC), 2011/65/EU(RoHS), 2015/863/EU (RoHS) erfüllt. Den vollständigen Text der Konformitätserklärung finden Sie unter folgender Internetadresse: <https://zendure.de/pages/download-center>



Konformitätserklärung

Die EU-Konformitätserklärung kann unter folgender Adresse abgerufen werden: <https://zendure.de/pages/download-center>



Entsorgung

Entsorgen Sie die Verpackung, indem Sie die Materialien nach Sorten trennen und in die dafür vorgesehenen Abfalltonnen werfen.



Entsorgen Sie Altgeräte (gilt in der Europäischen Union und in anderen europäischen Ländern mit separaten Sammelsystemen [Abfalltrennung] Altgeräte dürfen nicht über den Hausmüll entsorgt werden. Jeder Kunde ist gesetzlich verpflichtet, Altgeräte, die nicht länger benutzt werden können, separat vom Hausmüll zu entsorgen, z. B. bei einer Sammelstelle für Reststoffe.

Zur Gewährleistung einer angemessenen Reststoffverwertung und zur Vermeidung negativer Auswirkungen auf die Umwelt müssen Verbraucher elektronische Geräte zu einer Sammelstelle in ihrer Gemeinde bringen. Aus diesem Grund sind elektronische Geräte mit dem nachstehend abgebildeten Symbol gekennzeichnet.



Batterien und Akkus dürfen nicht als Hausmüll entsorgt werden. Als Verbraucher sind sie gesetzlich verpflichtet, alle Batterien und Akkus, ganz gleich, ob sie Schadstoffe enthalten, bei einer dafür vorgesehenen Sammelstelle zu entsorgen, damit sie auf verantwortliche, sichere und optimalere Weise zweckentsprechend behandelt werden können.

Gekennzeichnet mit: Cd = Cadmium, Hg = Quecksilber, Pb = Blei. Entladen Sie Akkus, bevor Sie sie an der geeigneten Sammelstelle entsorgen.

4. Wartung und wichtige Informationen



Es wird empfohlen, AB2000S bei einer Umgebungstemperatur zwischen 15 °C und 30 °C zu verwenden und von Wasser, Feuer und scharfkantigen Gegenständen fernzuhalten.



Entfernen Sie für die erstmalige Benutzung bitte die Lade- und Entladegrenze des Akkus und durchlaufen Sie dann einmal den folgenden Zyklus: Akku bis 0 % entladen, dann bis 100 % aufladen.



Für eine langfristigen Aufbewahrung sollten Sie den AB2000S einmal alle 3 Monate auf- und entladen. Entladen Sie den AB2000S dazu zunächst bis 30 % und laden Sie ihn dann wieder bis 60 % des Ladezustands auf.



Beträgt die Leistung des AB2000S nach der Benutzung weniger als 1 %, laden Sie ihn bitte bis 60 % des Ladezustands auf, bevor Sie ihn aufbewahren. Verbleibt der Akku lange Zeit im entladenen Zustand, kann er unumkehrbar beschädigt und die Lebensdauer des AB2000S verkürzt werden.



Demontieren Sie den AB2000S nicht. Wenden Sie sich an offizielle Zendure-Kanäle, wenn eine Wartung oder Reparatur erforderlich ist. Fehler bei der Demontage oder erneuten Montage bergen Brand- und Verletzungsgefahr.



Setzen Sie den AB2000S keiner direkten Sonnenbestrahlung aus.



Der AB2000S wird in folgenden Situationen eine Untergrenze von 5 % für Entladungen zwangsweise festlegen:

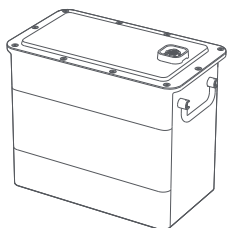
- Akkutemperatur < -5 °C
- Akkutemperatur < 0 °C über 30 Minuten

Dadurch lässt ein übermäßiges Entladen des AB2000S verhindern und die Lebensdauer des Akkus verlängern.

5. Einzelteile und Hinweise

5.1 Lieferumfang

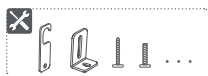
Die Abbildungen des Produkts und der Komponenten können von den realen Produkten abweichen. Sollten Teile fehlen oder beschädigt sein, kontaktieren Sie bitte den Zendure-Kundendienst.



Zusatzakku AB2000S

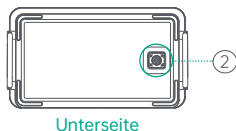
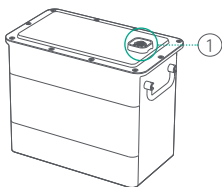


Bedienungsanleitung



Montageset

5.2 Produktübersicht



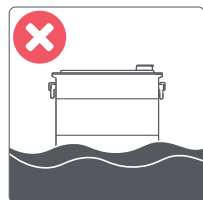
AB2000S-Akkuanschluss

- ① Mit PVHub-Hub oder AB2000S-Akku verbinden
- ② Mit AB2000S-Akku verbinden

6. Erste Schritte

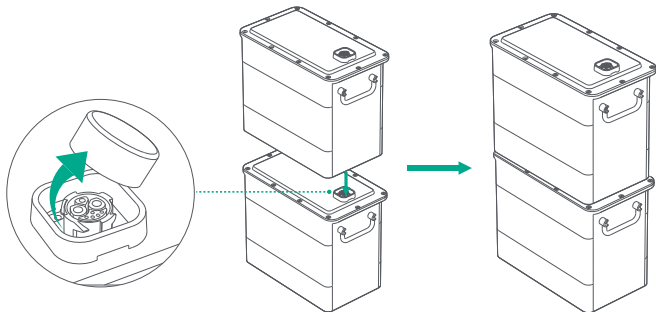
6.1 Wahl eines geeigneten Standorts

- Stellen Sie den AB2000S auf eine waagerechte Oberfläche flach gegen die Wand.
- Wählen Sie einen Standort, der nicht direkt von der Sonne beschienen wird.



6.2 Ihren AB2000S anschließen

- Entfernen Sie die Kunststoff-Schutzkappen vom Anschluss und richten Sie dann zunächst die linke Seite aus.
- Richten Sie die Anschlüsse des AB2000S-Akkus sorgfältig miteinander aus und platzieren Sie sie in aller Ruhe. Vertikal gestapelte AB2000S-Akkus benötigen kein Akkukabel, um eine Verbindung herzustellen.

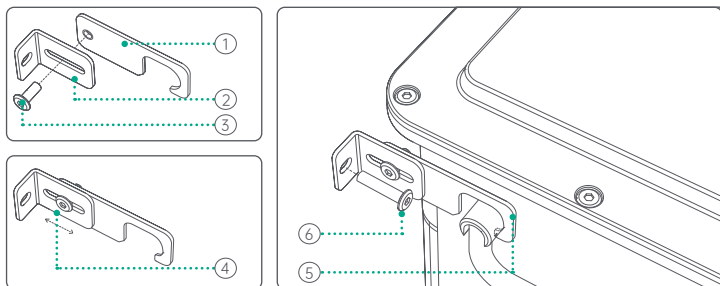


⚠ Tipps:

- Der AB2000S sollte vor dem Anschluss ausgeschaltet werden.
- Schließen Sie die Akkus nicht an, während sie aufgeladen oder entladen werden.
- Berühren Sie die Metallkontakte der Anschlüsse nicht mit Ihren Händen oder anderen Gegenständen. Reinigen Sie diese bei Bedarf vorsichtig mit einem trockenen Tuch.
- Die AB2000S-Einheiten können mit Akkumontagehaltern gesichert werden.

6.3 Ihren AB2000S montieren

☛ Ist eine Wandbefestigung des AB2000S gemäß lokalen Vorschriften oder eigenen Vorlieben vorgesehen, kann die mitgelieferte Montagehardware verwendet werden. Es wird empfohlen, Ihren AB2000S mit der mitgelieferten Hardware zu sichern, insbesondere dann, wenn Sie mehrere Akkus übereinandergestapelt haben.



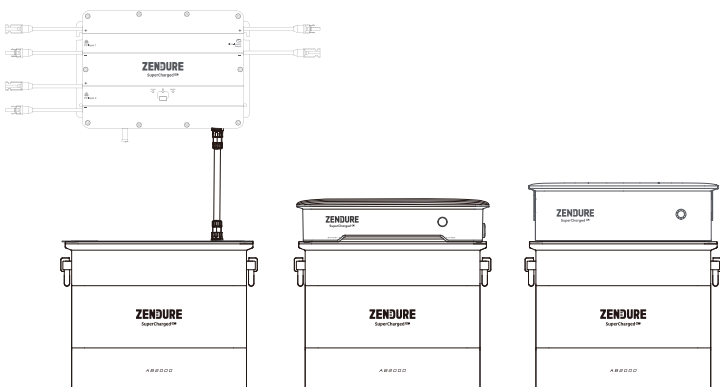
- Stecken Sie die Schraube (3) durch die Löcher in den Teilen (1) & (2).
- Stellen Sie hiernach ggf. den Abstand von der Wand zum AB2000S mit Hilfe von (4) ein.
- Legen Sie die Aussparung (5) über den Griff des AB2000S, um den AB2000S festzuhalten.

6.4 Verbindung mit PV Hub, Hyper 2000 und Ace 1500

PV Hub, Hyper 2000 und Ace 1500 können zur Kapazitätserweiterung an ein AB2000S angeschlossen werden. Für detaillierte Anweisungen lesen Sie bitte das Benutzerhandbuch des PV Hub.

Tipps:

- Es wird empfohlen, PV Hub, Hyper 2000 und Ace 1500 vor dem Anschließen auszuschalten. Schließen Sie diese Produkte nicht während des Lade- oder Entladevorgangs an die Batterie an.
- Achten Sie beim PV Hub darauf, die Überwurfmutter nach dem Anschließen des Batteriekabels festzuziehen.
- Die Batterie-LED leuchtet nach dem Anschließen auf, dann können Sie mit dem Laden oder Entladen beginnen.
- Stellen Sie sicher, dass die Verbindung zwischen den Geräten und der Batterie korrekt ist. Eine schlechte Verbindung kann die Leistung des Geräts beeinträchtigen oder zu einem Brand führen.
- Berühren Sie die Metallstifte der Anschlüsse nicht mit Ihren Händen oder anderen Gegenständen. Reinigen Sie sie bei Bedarf vorsichtig mit einem trockenen Tuch.



6.5 Firmware-Update

Nachdem Sie die Batterie angeschlossen haben, überprüfen und aktualisieren Sie die Firmware auf die neueste Version in der Zendure-App für die AB2000S-Batterie.

⚠️ Tipps:

- Schalten Sie das Gerät während der Firmware-Aktualisierung NICHT aus.
- Trennen Sie während der Firmware-Aktualisierung KEINE angeschlossenen Kabel (einschließlich Solarkabel, Akkukabel, Mikrowechselrichter kabel, Netzkabel zum Ausgang).
- Aktualisieren Sie bitte die Firmware, wenn der Ladestand höher als 20 % ist, um zu gewährleisten, dass das Produkt lange genug in Betrieb ist, um die komplette Aktualisierung durchzuführen.
- Sollte die Aktualisierung fehlschlagen, wiederholen Sie sie bitte in der App oder kontaktieren Sie den Kundendienst.



Datenschutzerklärung

Durch die Verwendung von Produkten, Anwendungen und Diensten von Zendure stimmen Sie den Nutzungsbedingungen und der Datenschutzerklärung von Zendure zu, auf die Sie über den „Info“-Abschnitt der „Nutzer“-Seite in der Zendure-App zugreifen können.

7. Häufig gestellte Fragen

1. Wie viele AB2000S-Einheiten können mit einem einzigen PVHub verbunden werden?

Jeder einzelne PVHub kann mit bis zu 4 AB2000S-Einheiten verbunden werden.

2. Kann AB2000S gleichzeitig aufgeladen und entladen werden?

Nein, die Ein-/Ausgänge der AB2000S-Einheiten nutzen denselben Anschluss.

3. Wie bewahre ich meinen AB2000S auf?

Zur langfristigen Aufbewahrung sollten Sie dieses Produkt alle 3 Monate einmal auf- und entladen. Entladen Sie das Produkt dazu zunächst bis 20 % und laden Sie es dann wieder bis 80 % auf.

4. Was kann ich tun, wenn meine AB2000S-Einheiten sich nicht aufladen lassen?

- Vergewissern Sie sich, dass die Solarmodule einwandfrei funktionieren und dem Sonnenlicht ausgesetzt sind.
- Prüfen Sie, ob die AB2000S-Einheiten bereits voll aufgeladen sind.
- Stellen Sie sicher, dass keine Ladegrenze eingestellt ist.

5. Was kann ich tun, wenn mein AB2000S nicht vom System erkannt wird?

Halten Sie sich bitte an die nachstehenden Schritte zur Fehlerbehebung:

- Prüfen Sie die Kabelverbindung (vergewissern Sie sich, dass das SolarFlow-System ausgeschaltet ist, bevor Sie Kabel, einschließlich Solarmodulkabel, Akkukabel, Mikrowechselrichter kabel, Netzkabel zum Ausgang anschließen oder trennen).
- Vergewissern Sie sich, dass Ihre App und die Firmware auf die neueste Version aktualisiert wurde.
- Fahren Sie Ihren Router neu hoch und starten Sie erneut die App.
- Wird der Akku immer noch nicht erkannt, halten Sie die IoT-Taste am Akku 6 Sekunden lang gedrückt, um ihn auszuschalten, warten Sie dann einen Augenblick und halten Sie die IoT-Taste 2 Sekunden lang gedrückt, um den Akku neu hochzufahren.

Bleibt das Problem bestehen, kontaktieren Sie zwecks weiterer Unterstützung den Zendure-Kundendienst. Übermitteln Sie bitte die Seriennummer des Produkts, die Kaufdetails und den Status der LED-Lichter nach dem erneuten Hochfahren.

DISCLAIMER

Read all safety guidelines, warnings and other product information in this manual carefully, and read any labels or stickers attached to the product before using. Users take full responsibility for the safe usage and operation of this product. Familiarize yourself with relevant regulations in your area. You are solely responsible for being aware of all relevant regulations and using Zendure products in a way that is compliant.

Keep this manual for future reference.

CONTENTS

1. Before You Begin	8
2. Specifications	9
3. Safety Guidelines	9
3.1 Usage	9
3.2 Disposal Guide	10
3.3 FCC Caution	10
3.4 EC Declaration of Conformity	10
4. Maintenance and Important Information	11
5. Parts and References	11
5.1 What's in The Box	11
5.2 Product Overview	12
6. Getting Started	12
6.1 Choosing an Appropriate Location	12
6.2 Connecting Your AB2000S	12
6.3 Mounting Your AB2000S	13
6.4 Connect with PV Hub, Hyper 2000 and Ace 1500	13
6.5 Firmware Update	14
7. FAQs	14

1. Before You Begin

The information contained herein is subject to change without notice. For the latest version, please visit <https://zendure.com/pages/download-center>

2. Specifications

Model	ZDAB2000S
Weight	≈ 22.1kg
Dimensions	350×200×298mm
Capacity	1920Wh/48V
Battery Type	LiFePO4
Output Power	1200W Max
Input Power	1200W Max
Max Units per System	4
Max Total Capacity	7680Wh
IP Level	IP65
Color	Gray
Charging Temperature	0°C - 55°C
Discharging Temperature	-20°C - 60°C
Automatically Self-heating function	Temperature -20°C - 0°C
Activation temperature of the Aerosol Fire Suppression System	170°C ±10°C

3. Safety Guidelines

3.1 Usage

1. Store product in a cool and dry place.
2. Do not dispose of the product in heat or fire.
3. During the operation of the solar energy system, avoid exposing the SolarFlow system to direct sunlight to prevent the SolarFlow system from overheating. Do not place the SolarFlow near any heat source.
4. AB2000S has a protection level of IP65, so the product cannot be immersed in liquids. If the product accidentally falls into water during use, please place it in a safe and open area and keep it from people and combustibles until it is completely dry. The dried product should not be used again and should be properly disposed of according to the disposal guidelines in this manual.
5. Do not use around strong static electricity or magnetic fields.
6. Do not disassemble the product. Consult official Zendure channels when service or repair is required. Incorrect disassembly or reassembly may result in a risk of fire or injury to persons.
7. When using the product, please strictly follow the operating environment temperature range specified in the user manual. If the temperature is too high, it may result in a fire or explosion; if the temperature is too low, the product performance may be severely reduced, or the product may cease to work.
8. Ensure the product is not hit, dropped, or heavily vibrated. Securely fasten the product when transporting to avoid damage. If severely damaged, turn off the power source immediately and discontinue using the product.
9. Only clean the ports with a dry cloth.
10. Place on a flat and level surface to keep the product from falling over. If the product is overturned and severely damaged, turn it off immediately, place the battery in an open area, keep it away from people and combustibles, and dispose of it in accordance with local laws and regulations.
11. Keep out of reach of children and pets.
12. For safety purposes, please use only the original charger and cables designed for the equipment. We are not liable for damage caused by third-party equipment and may render your warranty invalid.

3.2 Disposal Guide

1. When possible, fully discharge the battery before disposing of it. Consult your local laws on battery recycling and disposal.
2. If the battery cannot be fully discharged due to product failure, contact a professional battery recycling company for further processing.
3. When disposing of secondary cells or batteries, keep cells or batteries of different electrochemical systems separate from each other.

3.3 FCC Caution

This device complies with Part 15 of the FCC Rules.

Operation is subject to the following two conditions: (1) this device may not cause harmful interference, and (2) this device must accept any interference received, including interference that may cause undesired operation.

3.4 EC Declaration of Conformity

ZENDURE TECHNOLOGY CO., LIMITED declares that the Add-on Battery AB2000S complies with directive 2014/30/EU(EMC), 2011/65/EU(RoHS), 2015/863/EU(RoHS).

The full text of the Declaration of Conformity is available at the following web address: <https://zendure.de/pages/download-center>



Declaration of conformity

The EU Declaration of Conformity can be requested at the address: <https://zendure.de/pages/download-center>



Disposal

Dispose of the packaging by separating the materials by type and putting them in the appropriate receptacles.



Dispose of old equipment (applies in the European Union and other European countries with separate collection [waste collection]).

Old equipment must not be disposed of in household waste. Every consumer is legally obligated to dispose of old equipment that can no longer be used separately from household waste, for example at a collection point for recyclables.

To ensure proper recycling and reduce negative impact on the environment, electronic devices must be taken to a local collection point. For this reason, electronic devices are marked with the symbol shown below.



Batteries and accumulators must not be disposed of in household waste. As a consumer, you are legally obligated to dispose of all batteries and accumulators, regardless of whether they contain pollutants or not, at a designated collection point so they can be handled in a way that is responsible, safe, and better for the environment.

Marked with: Cd = Cadmium, Hg = Mercury, Pb = Lead. Discharge batteries before disposing of them at an appropriate collection point.

4. Maintenance and Important Information



It is recommended to use AB2000S in an environment at 15°C ~30°C , away from water, fire and other sharp objects.



When using for the first time, please remove the charge and discharge limit of the battery, and then perform the following cycle once: discharge the battery to 0%, then charge it to 100%.



For long-term storage, please charge and discharge AB2000S once every 3 months. That is, discharge AB2000S to 30% SOC first, and then recharge it to 60% SOC.



If the power of AB2000S is lower than 1% SOC after use, please charge it to 60% SOC before storing it. Leaving the battery discharged for a long time can cause irreversible damage to the battery and shorten the service life of AB2000S.



Do not disassemble AB2000S. When service or repair is required, please consult official Zendure channels. Improper disassembly or reassembly may result in a risk of fire or personal injury.



Do not place AB2000S in direct sunlight.



The AB2000S will forcibly implement a discharge lower limit of 5% in the following situations:

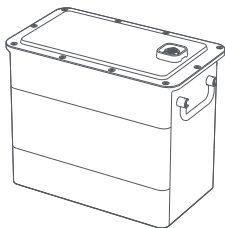
- Battery temperature < -5° C
- Battery temperature < 0° C for 30 mins

This can prevent over-discharging of the AB2000S and extend the battery life.

5. Parts and References

5.1 What's in The Box

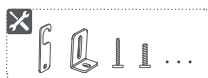
💡 Product and component images may differ from actual products. If any parts are missing or defective, please contact Zendure customer support.



Add-on Battery AB2000S

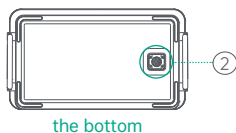
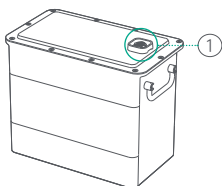


User Manual



Mounting kit

5.2 Product Overview



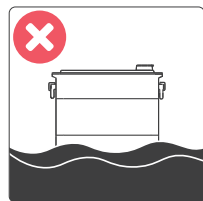
AB2000S Battery Port

- ① Connect with PVHub Hub or AB2000S Battery
- ② Connect with AB2000S Battery

6. Getting Started

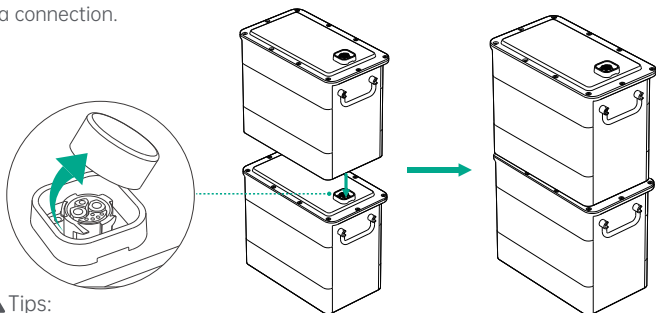
6.1 Choosing an Appropriate Location

- Keep the AB2000S on a level surface, flat against the wall.
- Choose a location without direct sunlight.



6.2 Connecting Your AB2000S

- Remove the plastic protective covers on the connection port, then please align the left side first.
- Carefully align the AB2000S Battery Ports and slowly put it into place. Vertically stacked AB2000S Batteries do not need a Battery Cable to establish a connection.

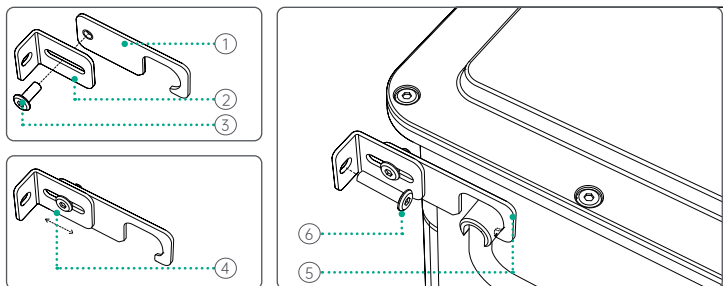


▲ Tips:

- AB2000S should be turned off before connection.
- Do not connect the batteries while they are being charged or discharged.
- Do not touch the metal pins of the ports with your hands or other objects. Gently clean them with a dry cloth when necessary.
- The Battery Mounting Brackets can be used to secure the AB2000S units in place.

6.3 Mounting Your AB2000S

💡 If local regulations or your personal discretion call for securing AB2000S to a wall, the included mounting hardware can be used. It is recommended to secure your AB2000S in place with the included hardware, especially if you have multiple batteries stacked on top of each other.



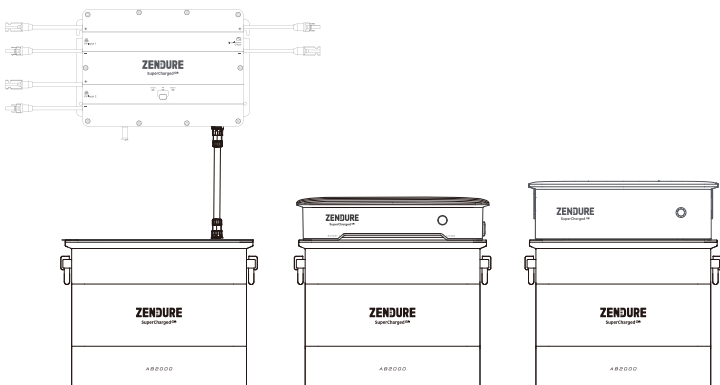
- Screw bolt (3) into the hole on parts (1) & (2).
- After inserting, adjusting the distance from the wall between AB2000S via (4) as needed.
- Put the notch (5) on the handle of AB2000S to mount the AB2000S in place.

6.4 Connect with PV Hub, Hyper 2000 and Ace 1500

PV Hub, Hyper 2000 and Ace 1500 can be connected to an AB2000S for capacity expansion. Refer to the user manual of the PV Hub for detailed instructions.

Tips:

- It's recommended that PV Hub, Hyper 2000 and Ace 1500 are turned off before connection. Do not connect these products to the battery during charging/discharging process.
- For PV hub, make sure to tighten the screw nut after connecting the battery cable.
- The battery LED light will show up after connection, then you can start charging or discharging.
- Make sure the connection between the devices and battery is right. A bad connection can affect the device's performance or lead to a fire.
- Do not touch the metal pins of the ports with your hands or other objects. Gently clean them with a dry cloth when necessary.



6.5 Firmware Update

Once you have connected the battery, check and update to the latest firmware on the Zendure app for AB2000S battery.

⚠ Tips:

- Do Not turn off the device during the firmware update.
- Do Not unplug any connected cables (including solar cable, battery cable, microinverter cable, AC cable to outlet) during the firmware update.
- Please update the firmware when the charge level is more than 20% to ensure the product can operate long enough to complete the update.
- If the update fails, please retry the update in the app or contact customer service.



Privacy Policy

By using Zendure Products, Applications and Services, you consent to the Zendure Terms of Use and Privacy Policy, which you can access via the "About" section of the "User" page in the Zendure App.

7. FAQs

1. How many AB2000Ss can be connected to a single PVHub?

For each PVHub, you can connect up to 4 AB2000S units.

2. Can it be charged and discharged at the same time?

No, the AB2000S's input/output connections use the same port.

3. How do I store my AB2000S?

For long-term storage, please charge and discharge this product once every 3 months. That is, discharge the product to 20% first, and then recharge it to 80%.

4. If my AB2000Ss are unable to charge, what should I do?

- a. Confirm the solar panels are working normally and have sunlight exposure.
- b. Check if the AB2000S(s) is fully charged already.
- c. Verify that no charge limit has been set.

5. If my AB2000S is not recognized by the system, what should I do?

Please follow these troubleshooting steps:

- a. Check the cable connection (ensure the SolarFlow system is powered off before connecting or disconnecting any cables, including solar cable, battery cable, microinverter cable, AC cable to outlet).
- b. Check that your app and firmware are updated to the latest version.
- c. Try rebooting your router and restarting the app.
- d. If the battery is still not being recognized, press and hold the IoT button on the battery for 6 seconds to turn it off, then wait a moment, and hold the IoT button for 2 seconds to reboot the battery.

If the issue persists, contact the Zendure customer support team for further assistance. Please provide the product serial number, purchase details, and the status of the LED lights after rebooting.

RENUNCIA DE RESPONSABILIDAD

Lea atentamente todas las instrucciones de seguridad, advertencias y otra información del producto contenidas en este manual, así como las etiquetas o pegatinas adheridas al producto antes de usarlo. Los usuarios asumen toda la responsabilidad por el uso y funcionamiento seguros de este producto. Familiarícese con las normativas relevantes en su área. Usted es el único responsable de conocer todas las normativas pertinentes y de utilizar los productos de Zendure de manera que se cumplan. Conserve este manual para consulta futura.

CONTENIDO

1. Antes de empezar	15
2. Especificaciones	16
3. Instrucciones de seguridad	16
3.1 Uso	16
3.2 Guía para deshacerse del producto	17
3.3 Precaución según la FCC	17
3.4 Declaración de conformidad CE	17
4. Mantenimiento e información importante	18
5. Piezas y referencias	18
5.1 Contenido del paquete	18
5.2 Información general del producto	19
6. Procedimientos iniciales	19
6.1 Elegir una ubicación adecuada	19
6.2 Conectar su AB2000S	19
6.3 Montar su AB2000S	20
6.4 Conectar con PV Hub, Hyper 2000 y Ace 1500	20
6.5 Actualización del Firmware	21
7. Preguntas más frecuentes	21

1. Antes de empezar

La información detallada contenida en este documento está sujeta a cambios sin previo aviso. Para obtener la versión más reciente, visite <https://zendure.com/pages/download-center>.

2. Especificaciones

Modelo	ZDAB2000S
Peso	≈ 22,1kg
Dimensiones	350×200×298mm
Capacidad	1920 Wh/48 V
Tipo de pilas	LiFePO4
Potencia de salida	1200 W máximo
Alimentación de entrada	1200 W máximo
Unidades máximas por sistema	4
Capacidad máxima total	7680Wh
Nivel de IP	IP65
Color	Gris
Temperatura de carga	0°C - 55°C
Temperatura de descarga	-20°C - 60°C
Función de autocalentamiento	Temperatura -20°C - 0°C
Temperatura de activación del sistema de supresión de incendios con aerosol	170°C ±10°C

3. Instrucciones de seguridad

3.1 Uso

1. Guardar el producto en lugar fresco y seco.
2. No se deshaga del producto mediante calor o arrojándolo al fuego.
3. Durante el funcionamiento del sistema de energía solar, evite la exposición del sistema SolarFlow a la luz solar directa para impedir que se sobrecaliente. No coloque su SolarFlow cerca de ninguna fuente de calor.
4. AB2000S tiene un nivel de protección IP65, por lo que el producto no puede sumergirse en líquidos. Si el producto cae accidentalmente al agua durante su uso, colóquelo en un área segura y abierta y manténgalo alejado de personas y combustibles hasta que esté completamente seco. El producto seco no se debe volver a utilizar y se debe desechar correctamente de acuerdo con las instrucciones para deshacerse del producto de este manual.
5. No lo use en las proximidades de campos magnéticos intensos o de la electricidad estática.
6. No desmonte el producto. Consulte los canales oficiales de Zendure cuando requiera servicio técnico o reparación. El desmontaje o reensamblaje incorrectos pueden provocar riesgo de incendio o lesiones personales.
7. Cuando utilice el producto, siga estrictamente el intervalo de temperatura ambiente operativo especificado en el manual del usuario. Si la temperatura es demasiado alta, puede provocar un incendio o una explosión; si la temperatura es demasiado baja, el rendimiento del producto puede verse gravemente reducido o este puede dejar de funcionar.
8. Asegúrese de que el producto no sufra golpes, caídas o vibraciones intensas. Sujete firmemente el producto cuando lo transporte para evitar daños. Si se daña gravemente, apague la fuente de alimentación inmediatamente y deje de usar el producto.
9. Limpie los puertos únicamente con un paño seco.
10. Colóquelo sobre una superficie plana y nivelada para evitar que el producto se caiga. Si el producto se vuelca y se daña gravemente, apáguelo inmediatamente, coloque la batería en un área abierta, manténgala alejada de personas y combustibles, y deséchela conforme a las leyes y regulaciones locales.
11. Mantenga el producto fuera del alcance de los niños y mascotas.
12. Por motivos de seguridad, utilice únicamente el cargador y los cables originales diseñados para el equipo. No asumimos ninguna responsabilidad por los daños causados por equipos de terceros y podemos anular la garantía.

3.2 Guía para deshacerse del producto

1. Cuando sea posible, descargue completamente la batería antes de desecharla. Consulte las leyes locales sobre reciclaje y eliminación de baterías.
2. Si la batería no se puede descargar por completo debido a una anomalía del producto, póngase en contacto con una empresa profesional de reciclaje de baterías para seguir con el procesamiento.
3. Cuando se deshaga de celdas o baterías secundarias, mantenga separadas las que sean de diferentes sistemas electroquímicos.

3.3 Precaución según la FCC

Este dispositivo cumple el Apartado 15 de las normas FCC.

Su funcionamiento está sujeto a las dos condiciones siguientes: (1) este dispositivo no deberá causar interferencias perjudiciales y (2) este dispositivo deberá aceptar cualquier interferencia que reciba, incluidas interferencias que puedan causar un funcionamiento no deseado.

3.4 Declaración de conformidad CE

ZENDURE TECHNOLOGY CO., LIMITED declara que la batería AB2000S cumple con las siguientes certificaciones: 2014/30/EU(EMC), 2011/65/UE (RoHS), 2015/863/UE (RoHS).

El texto completo de la declaración de conformidad de la UE está disponible en la siguiente dirección web: <https://zendure.de/pages/download-center>.



Declaración de conformidad

La declaración de conformidad de la UE se puede solicitar en la siguiente dirección: <https://zendure.de/pages/download-center>.



Desecho

Deshágase del embalaje separando los materiales por tipos y depositándolos en los recipientes adecuados.



Deshágase de los equipos antiguos (se aplica en la Unión Europea y otros países europeos con recogida selectiva [recogida de residuos]). Los equipos antiguos no se deben desechar con la basura doméstica. Todos los consumidores están legalmente obligados a desechar los equipos antiguos que ya no se pueden usar de forma de manera que no se mezclen con los desechos domésticos, por ejemplo, en un punto de recolección de materiales reciclables.

Para garantizar un reciclaje adecuado y reducir el impacto negativo en el medio ambiente, los dispositivos electrónicos deben llevarse a un punto de recogida local. Por este motivo, los dispositivos electrónicos están marcados con el símbolo que se muestra a continuación.



Las baterías y los acumuladores no se deben desechar con la basura doméstica. Como consumidor, la ley le obliga a deshacerse de todas las pilas y acumuladores, independientemente de si contienen contaminantes o no, en un punto de recogida designado para que puedan manipularse de forma responsable, segura y mejor para el medio ambiente.

Marcado con: Cd = Cadmio, Hg = Mercurio, Pb = Plomo. Descargue las baterías antes de desecharlas en un punto de recogida adecuado.

4. Mantenimiento e información importante



Se recomienda usar su AB2000S en un entorno donde la temperatura esté comprendida entre 15 °C y 30 °C y que esté alejado del agua, el fuego y otros objetos afilados.



Cuando lo use por primera vez, quite el límite de carga y descarga de la batería y, a continuación, realice el siguiente ciclo una vez: descargue la batería al 0 % y, a continuación, cárguela al 100 %.



Para el almacenamiento a largo plazo, cargue y descargue su AB2000S una vez cada 3 meses. Es decir, descargue primero su AB2000S al 30 % del estado de carga (SOC) y, a continuación, recárguelo al 60 % del estado de carga.



Si la carga de AB2000S es inferior al 1 % después de su uso, cárguelo al 60 % del estado de carga antes de guardarlo. Dejar la batería descargada durante mucho tiempo puede provocar daños irreversibles en ella y acortar la vida útil de su AB2000S.



No desmonte su AB2000S. Cuando se requiera servicio o reparación, consulte los canales oficiales de Zendure. El desmontaje o reensamblaje inapropiados pueden provocar riesgo de incendio o lesiones personales.



No coloque su AB2000S donde la luz directa del sol incida sobre el producto.



Su AB2000S implementará de forma obligatoria un límite inferior de descarga del 5 % en las siguientes situaciones:

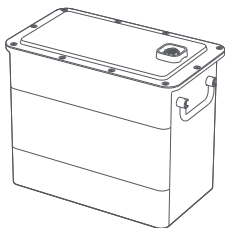
- Temperatura de la batería < -5 °C
- Temperatura de la batería < 0 °C durante 30 minutos

Esto puede evitar la descarga excesiva del AB2000S y prolongar la vida útil de la batería.

5. Piezas y referencias

5.1 Contenido del paquete

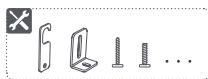
Las imágenes de productos y componentes pueden diferir de los productos reales. Si alguna pieza falta o está defectuosa, póngase en contacto con el servicio de atención al cliente de Zendure.



Batería complementaria AB2000S

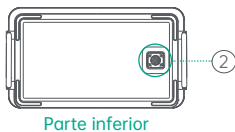
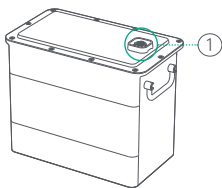


Manual del usuario



Kit de montaje

5.2 Información general del producto



Parte inferior

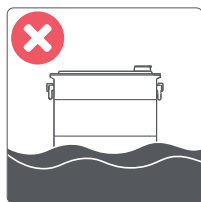
Puerto de batería AB2000S

- ① Conectar con el concentrador PVHub o la batería AB2000S
- ② Conectar con la batería AB2000S

6. Procedimientos iniciales

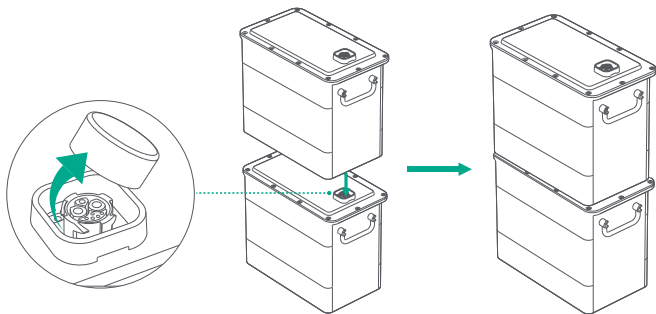
6.1 Elegir una ubicación adecuada

- Mantenga su AB2000S sobre una superficie nivelada y plano contra la pared.
- Elija un lugar en la que no incida la luz solar directa.



6.2 Conectar su AB2000S

- Retire las cubiertas protectoras de plástico del puerto de conexión y, a continuación, alinee primero el lado izquierdo.
- Alinee con cuidado los puertos de la batería AB2000S y colóquelos lentamente en su lugar. Las baterías AB2000S apiladas verticalmente no necesitan un cable de batería para establecer una conexión.

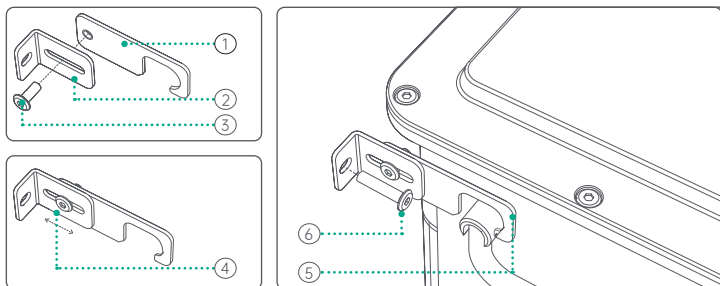


⚠ Sugerencias:

- AB2000S debe apagarse antes de realizar la conexión.
- No conecte las baterías mientras se están cargando o descargando.
- No toque los conectores metálicos de los puertos con las manos u otros objetos. Límpielos suavemente con un paño seco cuando sea necesario.
- Los soportes de montaje de batería se pueden utilizar para asegurar las unidades AB2000S en su lugar.

6.3 Montar su AB2000S

💡 Si las regulaciones locales o su criterio personal exigen fijar su AB2000S a una pared, se pueden utilizar los accesorios de montaje incluidos. Se recomienda fijar su AB2000S en su lugar con el hardware incluido, especialmente si tiene varias baterías apiladas una encima de la otra.



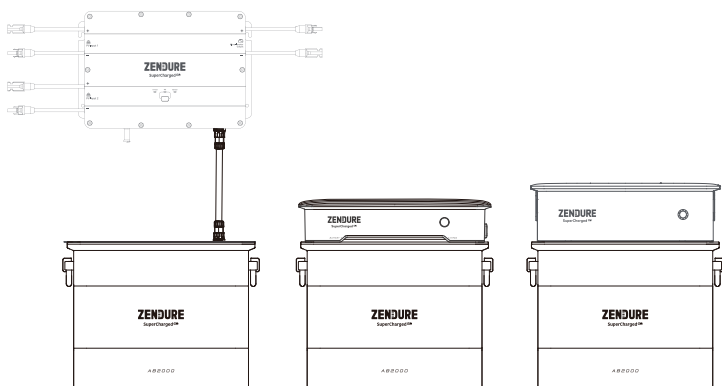
- Atornille el perno (3) en el orificio de las piezas (1) y (2).
- Después de insertarlo, ajuste la distancia desde la pared entre la su AB2000S a través de (4) según sea necesario.
- Coloque la muesca (5) en el mango de su AB2000S para montar este en su lugar.

6.4 Conectar con PV Hub, Hyper 2000 y Ace 1500

PV Hub, Hyper 2000 y Ace 1500 se pueden conectar a un AB2000S para ampliar la capacidad. Consulte el manual de usuario del PV Hub para obtener instrucciones detalladas.

Consejos:

- Se recomienda apagar PV Hub, Hyper 2000 y Ace 1500 antes de la conexión. No conecte estos productos a la batería durante el proceso de carga o descarga.
- Para el PV Hub, asegúrese de apretar la tuerca de rosca después de conectar el cable de la batería.
- La luz LED de la batería se encenderá después de la conexión, luego puede comenzar a cargar o descargar.
- Asegúrese de que la conexión entre los dispositivos y la batería sea correcta. Una mala conexión puede afectar el rendimiento del dispositivo o provocar un incendio.
- No toque los pines metálicos de los puertos con las manos u otros objetos. Límpielos suavemente con un paño seco cuando sea necesario.



6.5 Actualización del Firmware

Una vez que haya conectado la batería, verifique y actualice el firmware a la última versión en la aplicación Zendure para la batería AB2000S.

⚠ Sugerencias:

- No apague el dispositivo durante la actualización del firmware.
- No desconecte ningún cable conectado (incluido el cable solar, el cable de la batería, el cable del microinversor, el cable de CA a la toma de corriente) durante la actualización del firmware.
- Actualice el firmware cuando el nivel de carga sea superior al 20 % para garantizar que el producto pueda funcionar el tiempo suficiente para completar la actualización.
- Si la actualización no se puede realizar, intente realizarla de nuevo en la aplicación o póngase en contacto con el servicio de atención al cliente.



Política de privacidad

Al utilizar los productos, las aplicaciones y los servicios de Zendure, acepta los términos de uso y la política de privacidad de Zendure, a los que puede acceder a través de la sección "Acerca de" de la página "Usuario" en la aplicación Zendure.

7. Preguntas más frecuentes

1. ¿Cuántas unidades AB2000S se pueden conectar a un solo PVHub?

Puede conectar hasta 4 unidades AB2000S por cada PVHub.

2. ¿Se puede cargar y descargar al mismo tiempo?

No, las conexiones de entrada/salida del AB2000S usan el mismo puerto.

3. ¿Cómo guardo mi AB2000S?

Para el almacenamiento a largo plazo, cargue y descargue este producto una vez cada 3 meses. Es decir, primero descargue el producto al 20% y, a continuación, vuelva a cargarlo al 80%.

4. Si mis unidades AB2000S no pueden cargarse, ¿qué debo hacer?

- Confirme que los paneles solares estén funcionando con normalidad y estén expuestos a la luz solar.
- Compruebe si las unidades AB2000S ya está completamente cargadas.
- Verifique que no se ha establecido ningún límite de carga.

5. Si el sistema no reconoce mi AB2000S, ¿qué debo hacer?

Siga estos pasos de solución de problemas:

- Compruebe la conexión del cable (asegúrese de que el sistema SolarFlow esté apagado antes de conectar o desconectar cualquier cable, incluido el cable solar, el cable de la batería, el cable del microinversor y el cable de CA, a la toma de corriente).
- Compruebe que la aplicación y el firmware estén actualizados a la versión más reciente.
- Intente reiniciar el enrutador y la aplicación.
- Si la batería sigue sin reconocerse, presione sin soltar el botón IoT de la batería durante for 6 segundos para desactivarla. A continuación, espere un momento y mantenga presionado el botón IoT durante 2 segundos para reiniciar la batería.

Si el problema persiste, póngase en contacto con el equipo de atención al cliente de Zendure para obtener más ayuda. Proporcione el número de serie del producto, los detalles de compra y el estado de las luces LED después de reiniciar.

CLAUSE DE NON RESPONSABILITÉ

Lisez attentivement toutes les consignes de sécurité, les avertissements et autres informations relatives au produit dans le présent manuel, et lisez toutes les étiquettes et autocollants apposés sur le produit avant de l'utiliser. Les utilisateurs assument l'entière responsabilité quant à l'utilisation et au fonctionnement en toute sécurité de ce produit. Familiarisez-vous avec les réglementations en vigueur dans votre région. Vous êtes seul responsable de vous tenir informé de toutes les réglementations applicables et d'utiliser les produits Zendure d'une façon conforme.

Conservez ce manuel pour référence future.

SOMMAIRE

1. Avant de commencer	22
2. Spécifications	23
3. Consignes relatives à la sécurité	23
3.1 Utilisation	23
3.2 Guide relatif à la mise au rebut	24
3.3 Mise en garde de la FCC	24
3.4 Déclaration de conformité CE	24
4. Maintenance et informations importantes	25
5. Pièces et références	25
5.1 Que contient la boîte	25
5.2 Présentation du produit	26
6. Démarrage	26
6.1 Choisir un emplacement approprié	26
6.2 Connecter votre AB2000S	26
6.3 Monter votre AB2000S	27
6.4 Connexion avec PV Hub, Hyper 2000 et Ace 1500	27
6.5 Mise à jour du firmware	28
7. FAQ	28

1. Avant de commencer

Les informations contenues ici sont sujettes à modification sans préavis. Pour la dernière version, veuillez consulter <https://zendure.com/pages/download-center>

2. Spécifications

Modèle	ZDAB2000S
Poids	≈ 22,1kg
Dimensions	350 × 200 × 298mm
Capacité	1920Wh/48V
Type de pile	LiFePO4
Puissance en sortie	1200W Maxi
Alimentation en entrée	1200W Maxi
Nombre maxi d'unités par système	4
Capacité totale maxi	7680Wh
Classe IP	IP65
Couleur	Gris
Température de recharge	0°C - 55° C
Température de décharge	-20°C - 60°C
Fonction de chauffage automatique	Température -20°C - 0°C
Température d'activation du système de suppression d'incendie par aérosol	170°C ±10°C

3. Consignes relatives à la sécurité

3.1 Utilisation

1. Ranger le produit dans un endroit frais et sec.
2. Ne pas vous débarrasser du produit par la chaleur ou le feu.
3. Pendant le fonctionnement du système d'énergie solaire, évitez d'exposer le système SolarFlow à la lumière directe du soleil afin de éviter toute surchauffe du système SolarFlow. Ne placez pas le SolarFlow à proximité d'une source de chaleur.
4. AB2000S a une classe de protection IP65, le produit ne peut donc pas être immergé dans des liquides. Si le produit tombe accidentellement dans l'eau au cours de l'utilisation, placez-le dans un endroit sûr et ouvert et éloignez-le des personnes et des combustibles jusqu'à ce qu'il soit complètement sec. Le produit séché ne doit plus être utilisé et doit être correctement éliminé, conformément aux directives d'élimination du présent manuel.
5. Ne pas utiliser à proximité d'électricité statique ou de champs magnétiques puissants.
6. Ne pas démonter le produit. Consulter les canaux officiels de Zendure lorsqu'un entretien ou une réparation est nécessaire. Un démontage ou un remontage incorrect peut entraîner un risque d'incendie ou de blessures.
7. Lors de l'utilisation du produit, veiller à suivre strictement la plage de température de l'environnement de fonctionnement indiquée dans le manuel d'utilisation. Si la température est trop élevée, cela peut provoquer un feu ou une explosion ; si la température est trop basse, les performances du produit peuvent être fortement réduites ou celui-ci peut cesser de fonctionner.
8. Veiller à ce que le produit ne soit soumis à aucun choc, aucune chute et aucune forte vibration. Attacher solidement le produit lors du transport pour éviter tout dommage. S'il est gravement endommagé, éteindre immédiatement la source d'alimentation et cesser d'utiliser le produit.
9. Nettoyer les ports uniquement avec un chiffon sec.
10. Placer sur une niveau surface plane et de niveau pour empêcher le produit de tomber. Si le produit est renversé et gravement endommagé, l'éteindre immédiatement, placer la batterie dans un endroit dégagé, l'éloigner des personnes et des combustibles, et l'éliminer en conformité avec les lois et réglementations locales.
11. Maintenir hors de portée des enfants et des animaux.
12. Pour des raisons de sécurité, veuillez utiliser uniquement le chargeur et les câbles d'origine conçus pour l'équipement. Nous ne sommes pas responsables des dommages causés par des équipements tiers et qui peuvent invalider votre garantie.

3.2 Guide relatif à la mise au rebut

1. Dans la mesure du possible, décharger complètement la batterie avant de la jeter.
Consulter vos lois locales sur le recyclage et l'élimination des batteries.
2. Si la batterie ne peut pas être complètement déchargée en raison d'une défaillance de celle-ci, contacter une entreprise professionnelle de recyclage de batteries en vue d'un traitement ultérieur.
3. Lors de la mise au rebut des cellules secondaires ou des batteries, conserver les cellules ou batteries faites de systèmes électrochimiques différents séparées les unes des autres.

3.3 Mise en garde de la FCC

Cet appareil est conforme à la partie 15 de la réglementation FCC.

Son fonctionnement est soumis aux deux conditions suivantes : (1) Cet équipement ne doit pas causer d'interférences nuisibles et (2) cet équipement doit être capable d'accepter toutes les interférences éventuelles, y compris les interférences pouvant provoquer un fonctionnement inattendu.

3.4 Déclaration de conformité CE

ZENDURE TECHNOLOGY CO., LIMITED déclare que l'AB2000S est conforme à la directive 2014/30/EU(EMC), 2011/65/EU(RoHS), 2015/863/EU(RoHS).

Le texte intégral de la déclaration de conformité est disponible à l'adresse Internet suivante : <https://zendure.de/pages/download-center>



Déclaration de conformité

La déclaration de conformité de l'UE peut être demandée à l'adresse : <https://zendure.de/pages/download-center>



Mise au rebut

Mettez l'emballage au rebut en séparant les matériaux par type et en les plaçant dans les récipients appropriés.



Éliminer l'équipement usagé (applicable dans l'Union européenne et d'autres pays européens avec une collecte séparée [collecte des déchets]). L'équipement usagé ne doit pas être jeté avec les déchets ménagers. Chaque consommateur est légalement tenu de jeter les appareils usagés qui ne peuvent plus être utilisés séparément des déchets ménagers, par exemple dans un point de collecte des matières recyclables.

Pour assurer un recyclage approprié et réduire l'impact négatif sur l'environnement, les appareils électroniques doivent être emmenés dans un point de collecte local. Pour cette raison, les appareils électroniques sont marqués du symbole indiqué ci-dessous.



Ni les batteries ni les accumulateurs ne doivent pas être jetés avec les déchets ménagers ! En tant que consommateur, vous êtes légalement tenu de mettre au rebut toutes les piles et tous les accumulateurs, qu'ils contiennent ou non des polluants, dans un point de collecte désigné afin qu'ils puissent être traités de façon responsable, sûre et plus respectueuse de l'environnement.

Inscription : Cd = Cadmium, Hg = Mercure, Pb = Plomb. Déchargez les piles avant de les jeter dans un point de collecte approprié.

4. Maintenance et informations importantes



Il est recommandé d'utiliser AB2000S dans un environnement à 15°C ~30°C, loin de l'eau, du feu et d'autres objets tranchants.



Lors de la première utilisation, veuillez retirer les limites de charge et de décharge de la batterie, puis effectuer une fois le cycle suivant : décharger la batterie à 0 %, puis la charger à 100 %.



Pour un rangement à long terme, veuillez recharger et décharger AB2000S une fois tous les 3 mois. Ainsi, déchargez d'abord AB2000S jusqu'à 30 %, puis rechargez-le à 60 % de charge.



Si la puissance d'AB2000S est inférieure à 1 % de charge après utilisation, veuillez le recharger à 60 % avant de le ranger. Le fait de laisser la batterie déchargée pendant une période prolongée peut lui causer des dommages irréversibles et raccourcir la durée de vie d'AB2000S.



Ne démontez pas AB2000S. Lorsqu'un entretien ou une réparation est nécessaire, veuillez consulter les canaux officiels de Zendure. Un démontage ou un remontage incorrect peut entraîner un risque de feu ou de blessure.



Ne placez pas AB2000S en plein soleil.



L'AB2000S applique de force une limite inférieure de décharge de 5% dans les situations suivantes :

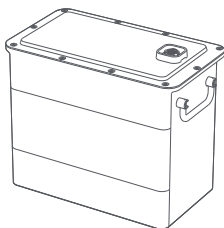
- Température batterie < -5° C
- Température batterie < 0° C pendant 30 minutes

Cela permet d'éviter une décharge excessive de l'AB2000S et de prolonger la durée de vie de la batterie.

5. Pièces et références

5.1 Que contient la boîte

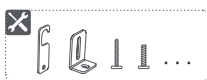
💡 Les images des produits et des composants peuvent différer des produits réels. Si des pièces sont manquantes ou défectueuses, veuillez contacter l'assistance client Zendure.



Batterie supplémentaire AB2000S

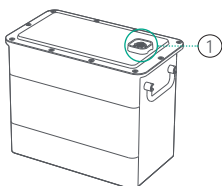


Manuel de l'utilisateur



Kit de montage

5.2 Présentation du produit



Port batterie AB2000S

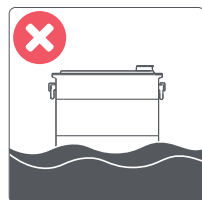
① Connexion avec PVHub ou la batterie AB2000S

② Connexion avec la batterie AB2000S

6. Démarrage

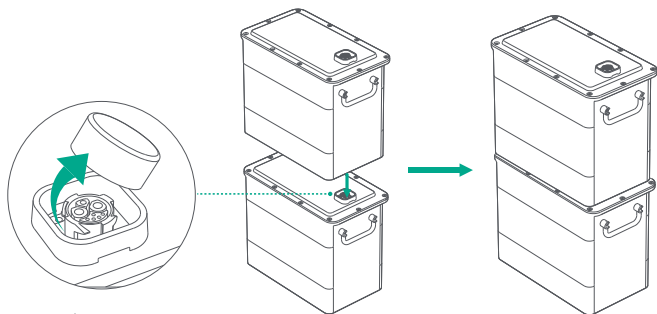
6.1 Choisir un emplacement approprié

- Maintenez l'AB2000S sur une surface plane, à plat contre le mur.
- Choisissez un emplacement sans ensoleillement direct.



6.2 Connecter votre AB2000S

- Retirez les caches de protection en plastique sur le port de connexion, puis alignez d'abord le côté gauche.
- Alignez soigneusement les ports de la batterie AB2000S et mettez-la lentement en place. Les batteries AB2000S empilées verticalement n'ont pas besoin de câble de batterie pour établir une connexion.

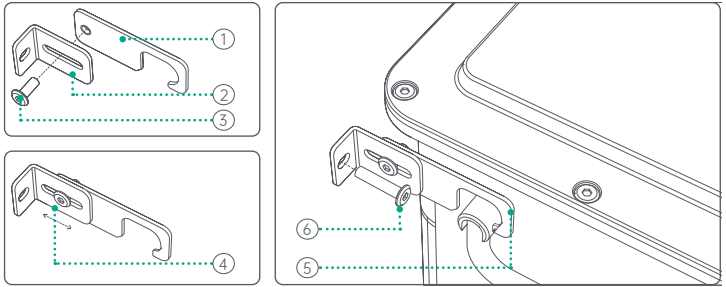


⚠ Conseils :

- AB2000S doit être éteint avant la connexion.
- Ne connectez pas les batteries pendant qu'elles sont en cours de recharge ou déchargées.
- Ne pas toucher les broches métalliques des ports avec vos mains ou d'autres objets. Les nettoyer délicatement avec un chiffon sec si nécessaire.
- Les supports de montage batterie peuvent être utilisés pour fixer les unités AB2000S en place.

6.3 Monter votre AB2000S

💡 Si les réglementations locales ou votre appréciation personnelle demandent de fixer AB2000S à un mur, vous pouvez utiliser le matériel de montage fourni. Il est recommandé de fixer votre AB2000S en place à l'aide du matériel fourni, en particulier si vous avez plusieurs batteries empilées les unes sur les autres.



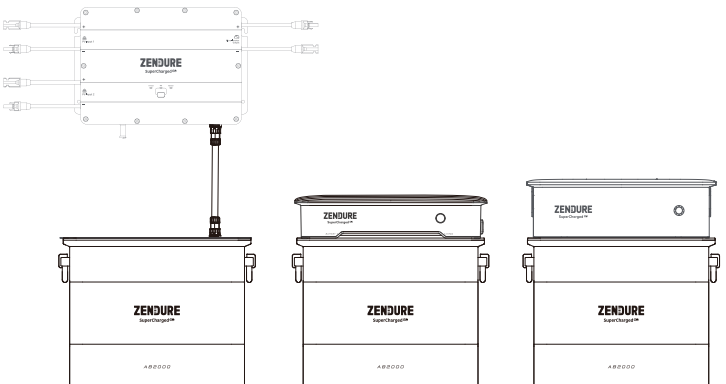
- Vissez le boulon (3) dans le trou des pièces (1) & (2) .
- Après insertion, ajustez la distance entre AB2000S et (4) le mur selon les besoins.
- Placez l'encoche (5) sur la poignée de l'AB2000S pour monter l'AB2000S en place.

6.4 Connexion avec PV Hub, Hyper 2000 et Ace 1500

Le PV Hub, Hyper 2000 et Ace 1500 peuvent être connectés à un AB2000S pour une extension de capacité. Reportez-vous au manuel de l'utilisateur du PV Hub pour des instructions détaillées.

Conseils :

- Il est recommandé d'éteindre le PV Hub, Hyper 2000 et Ace 1500 avant de les connecter. Ne connectez pas ces produits à la batterie pendant le processus de charge/décharge.
- Pour le PV Hub, assurez-vous de serrer l'écrou après avoir connecté le câble de la batterie.
- Le voyant LED de la batterie s'allumera après la connexion, puis vous pourrez commencer à charger ou décharger.
- Assurez-vous que la connexion entre les appareils et la batterie est correcte. Une mauvaise connexion peut affecter les performances de l'appareil ou entraîner un incendie.
- Ne touchez pas les broches métalliques des ports avec vos mains ou d'autres objets. Nettoyez-les délicatement avec un chiffon sec si nécessaire.



6.5 Mise à jour du firmware

Une fois la batterie connectée, vérifiez et mettez à jour le firmware vers la dernière version via l'application Zendure pour la batterie AB2000S.

⚠️ Conseils :

- N'éteignez pas l'appareil pendant la mise à jour du firmware.
- Ne débranchez aucun des câbles connectés (y compris le câble solaire, le câble batterie, le câble micro-onduleur, le câble secteur vers la prise) pendant la mise à jour du firmware.
- Veuillez mettre à jour le firmware lorsque le niveau de charge est supérieur à 20 %. Le produit peut fonctionner assez longtemps pour réaliser la mise à jour.
- Si la mise à jour échoue, essayez à nouveau la mise à jour dans l'appli ou contactez le service client.



Politique de confidentialité

En utilisant les produits, applications et services Zendure, vous acceptez les conditions d'utilisation et la politique de confidentialité de Zendure, auxquelles vous pouvez accéder via la section « À propos » de la page « Utilisateur » de l'appli Zendure.

7. FAQ

1. Combien d'AB2000S peuvent être connectées à un seul PVHub ?

Pour chaque PVHub, vous pouvez connecter jusqu'à 4 unités AB2000S.

2. Peut-elle être rechargée et déchargée en même temps ?

Non, les connexions d'entrée/sortie de l'AB2000S utilisent le même port.

3. Comment ranger mon AB2000S ?

Pour un rangement à long terme, veuillez recharger et décharger ce produit une fois tous les 3 mois. Ainsi, déchargez d'abord le produit jusqu'à 20%, puis rechargez-le à 80%.

4. Si mes AB2000S ne parviennent pas à se recharger, que dois-je faire ?

- a. Confirmer que les panneaux solaires fonctionnent normalement et qu'ils sont exposés à la lumière du soleil.
- b. Vérifier que les AB2000S ne sont pas déjà complètement chargés.
- c. Vérifier qu'aucune limite de charge n'a été fixée.

5. Si mon AB2000S n'est pas reconnu par le système, que dois-je faire ?

Veuillez suivre les étapes de dépannage suivantes :

- a. Vérifier le branchement des câbles (assurez-vous que le système SolarFlow est hors tension avant de connecter ou de déconnecter tout câble, y compris le câble solaire, le câble batterie, le câble micro-onduleur et le câble secteur vers la prise).
- b. Vérifier que l'appli et le firmware sont à jour de la dernière version.
- c. Essayer de redémarrer votre routeur et de redémarrer l'appli.
- d. Si la batterie n'est toujours pas reconnue, maintenez le bouton IoT de la batterie enfoncé pendant 6 secondes pour l'éteindre, patientez un moment et maintenez le bouton IoT enfoncé pendant 2 secondes pour redémarrer la batterie.

Si le problème persiste, contactez l'équipe d'assistance client de Zendure pour obtenir de l'aide. Veuillez fournir le numéro de série du produit, les détails de l'achat et l'état des indicateurs LED après le redémarrage.

ESCLUSIONE DI RESPONSABILITÀ

Leggere attentamente tutte le linee guida sulla sicurezza, le avvertenze e le altre informazioni sul prodotto contenute nel presente manuale e leggere etichette o adesivi attaccati al prodotto prima dell'uso. Gli utenti si assumono la piena responsabilità per l'uso e il funzionamento sicuri di questo prodotto. Acquisire familiarità con le normative pertinenti nella propria area. L'utente è l'unico responsabile della conoscenza di tutte le normative pertinenti e dell'utilizzo dei prodotti Zendure in modo conforme. Conservare il presente manuale per consultazioni future.

INDICE

1. Operazioni preliminari	29
2. Specifiche	30
3. Direttive sulla sicurezza	30
3.1 Utilizzo	30
3.2 Guida allo smaltimento	31
3.3 Attenzione FCC	31
3.4 Dichiarazione di conformità CE	31
4. Manutenzione e informazioni importanti	32
5. Parti e riferimenti	32
5.1 Contenuto della confezione	32
5.2 Descrizione del prodotto	33
6. Operazioni preliminari	33
6.1 Scelta di una posizione appropriata	33
6.2 Collegamento di AB2000S	33
6.3 Montaggio di AB2000S	34
6.4 Collegamento con PV Hub, Hyper 2000 e Ace 1500	34
6.5 Aggiornamento del Firmware	35
7. FAQ	35

1. Operazioni preliminari

Le informazioni contenute in questo documento sono soggette a cambiamenti senza preavviso. Per la versione più recente, visitare il sito <https://zendure.com/pages/download-center>

2. Specifiche

Modello	ZDAB2000S
Peso	≈ 21,6 kg
Dimensioni	350×200×298 mm
Capacità	1920 Wh/48 V
Tipo di batteria	LiFePO4
Potenza in uscita	1200 W max.
Potenza di ingresso	1200 W max.
Unità max. per sistema	4
Capacità max. totale	7680Wh
Grado IP	IP65
Colore	Grigio
Temperatura di carica	0°C - 55°C
Temperatura di scarica	-20°C - 60°C
Funzione di riscaldamento automatico	Temperatura -20°C - 0°C
Temperatura di attivazione del sistema di soppressione incendi a base di aerosol	170°C ±10°C

3. Direttive sulla sicurezza

3.1 Utilizzo

1. Conservare il prodotto in un luogo fresco e asciutto.
2. Non smaltire il prodotto nel calore o nel fuoco.
3. Durante il funzionamento del sistema a energia solare, evitare di esporre SolarFlow alla luce solare diretta per prevenire il surriscaldamento del sistema SolarFlow. Non posizionare SolarFlow vicino a fonti di calore.
4. AB2000S dispone di un grado di protezione IP65, quindi il prodotto non può essere immerso in liquidi. Se il prodotto cade accidentalmente in acqua durante l'uso, posizionarlo in un'area sicura e aperta e tenerlo lontano da persone e combustibili finché non è completamente asciutto. Il prodotto asciugato non deve essere riutilizzato e deve essere smaltito correttamente secondo la guida allo smaltimento del presente manuale.
5. Non utilizzare in presenza di forte elettricità statica o campi magnetici.
6. Non smontare il prodotto. Consultare i canali ufficiali Zendure quando è necessaria assistenza o riparazione. Lo smontaggio o il rimontaggio errato potrebbe comportare il rischio di incendio o lesioni alle persone.
7. Quando si utilizza il prodotto, attenersi scrupolosamente all'intervallo di temperatura dell'ambiente operativo specificato nel manuale d'uso. Se la temperatura è troppo alta, potrebbe verificarsi un incendio o un'esplosione; se la temperatura è troppo bassa, le prestazioni del prodotto potrebbero essere notevolmente ridotte o il prodotto potrebbe cessare di funzionare.
8. Assicurarsi che il prodotto non venga colpito, fatto cadere o sottoposto a forti vibrazioni. Fissare saldamente il prodotto durante il trasporto per evitare danni. Se gravemente danneggiato, spegnere immediatamente l'alimentazione e interrompere l'utilizzo del prodotto.
9. Pulire le porte esclusivamente con un panno asciutto.
10. Disporre su una superficie piana e livellata per evitare che il prodotto cada. Se il prodotto viene capovolto e gravemente danneggiato, spegnerlo immediatamente, collocare la batteria in un'area aperta, tenerla lontana da persone e combustibili e smaltirla in conformità alle leggi e alle normative locali.
11. Tenere lontano dalla portata di bambini e animali domestici.
12. Per motivi di sicurezza, utilizzare esclusivamente il caricatore e i cavi originali progettati per l'apparecchiatura. Non siamo responsabili dei danni causati da apparecchiature di terzi e potrebbero invalidare la garanzia.

3.2 Guida allo smaltimento

1. Quando possibile, scaricare completamente la batteria prima di smaltirla. Consultare le leggi locali sul riciclaggio e lo smaltimento delle batterie.
2. Se non è possibile scaricare completamente la batteria a causa di un guasto del prodotto, contattare un'azienda di riciclaggio di batterie professionale per un'ulteriore elaborazione.
3. Quando si smaltiscono celle o batterie secondarie, tenere separate le celle o le batterie di diversi sistemi elettrochimici.

3.3 Attenzione FCC

Questo dispositivo è conforme alla Parte 15 delle Norme FCC.

Il funzionamento è soggetto alle seguenti due condizioni: (1) Questo dispositivo potrebbe non provocare interferenze nocive, e (2) Questo dispositivo deve accettare qualsiasi interferenza ricevuta, incluse le interferenze che potrebbero provocare operazioni indesiderate.

3.4 Dichiarazione di conformità CE

ZENDURE TECHNOLOGY CO., LIMITED dichiara che la batteria AB2000S è conforme alla direttiva 2014/30/EU(EMC), 2011/65/UE (RoHS), 2015/863/UE (RoHS).

Il testo completo della dichiarazione di conformità UE è disponibile nel seguente indirizzo web: <https://zendure.de/pages/download-center>



Dichiarazione di conformità

La Dichiarazione di conformità UE può essere richiesta all'indirizzo: <https://zendure.de/pages/download-center>



Smaltimento

Smaltire l'imballaggio separando i materiali per tipologia e collocandoli negli appositi contenitori.



Smaltire le vecchie apparecchiature (si applica nell'Unione Europea e in altri Paesi europei con raccolta differenziata (raccolta dei rifiuti)). Le vecchie apparecchiature non devono essere smaltite insieme ai rifiuti domestici. Ogni consumatore è legalmente obbligato a smaltire le vecchie apparecchiature che non possono più essere utilizzate separatamente dai rifiuti domestici, ad esempio presso un punto di raccolta per materiali riciclabili.

Per garantire un corretto riciclaggio e ridurre un impatto negativo sull'ambiente, i dispositivi elettronici devono essere portati un punto di raccolta locale. Per questo motivo i dispositivi elettronici sono contrassegnati dal simbolo di seguito.



Le batterie e gli accumulatori non devono essere smaltiti insieme ai rifiuti domestici. I consumatori sono legalmente obbligati a smaltire tutte le batterie e gli accumulatori, indipendentemente dal fatto che contengano sostanze inquinanti o meno, presso un punto di raccolta designato. Pertanto, possono essere maneggiati in modo responsabile, sicuro ed ecologico.

Contrassegnato con: Cd = Cadmio, Hg = Mercurio, Pb = Piombo.
Scaricare le batterie prima di smaltirle in un punto di raccolta appropriato.

4. Manutenzione e informazioni importanti



Si consiglia di utilizzare AB2000S in un ambiente di 15°C ~30°C , lontano da acqua, fuoco e altri oggetti appuntiti.



Quando si utilizza per la prima volta, rimuovere il limite di carica e scarica della batteria, quindi eseguire una volta il seguente ciclo: scaricare la batteria allo 0%, quindi caricarla al 100%.



Per la conservazione a lungo termine, caricare e scaricare AB2000S una volta ogni 3 mesi. Ovvero, scaricare prima AB2000S al 30% SOC e poi ricaricarla al 60% SOC.



Se la potenza di AB2000S è inferiore all'1% SOC dopo l'uso, caricarlo al 60% SOC prima di riporlo. Lasciare la batteria scarica per lunghi periodi di tempo può causare danni irreversibili alla batteria e ridurre la durata di AB2000S.



Non smontare AB2000S. Quando è necessaria assistenza o riparazione, consultare i canali ufficiali Zendure. Lo smontaggio o il rimontaggio improprio potrebbe comportare il rischio di incendio o lesioni personali.



Non collocare AB2000S sotto la luce solare diretta.



AB2000S implementa forzatamente un limite inferiore di scarico del 5% nelle seguenti situazioni:

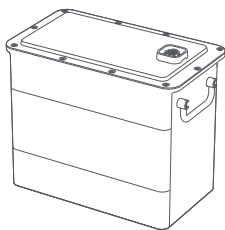
- Temperatura della batteria < -5° C
- Temperatura della batteria < 0° C per 30 minuti

Ciò può impedire il sovraccarico di AB2000S e prolungare la durata della batteria.

5. Parti e riferimenti

5.1 Contenuto della confezione

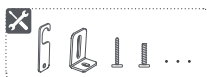
💡 Le immagini del prodotto e dei componenti potrebbero differire dai prodotti reali. Se qualche parte è mancante o è difettosa, contattare l'assistenza clienti Zendure.



Batteria aggiuntiva AB2000S

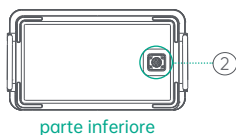
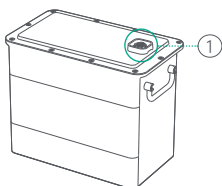


Manuale d'uso



Kit di montaggio

5.2 Descrizione del prodotto



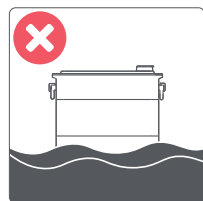
Porta batteria AB2000S

- ① Collegamento con hub PVHub o batteria AB2000S
- ② Collegamento con batteria AB2000S

6. Operazioni preliminari

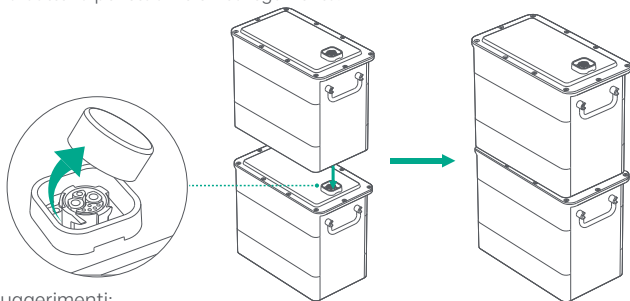
6.1 Scelta di una posizione appropriata

- Tenere AB2000S su una superficie piana, appoggiata alla parete.
- Scegliere un luogo privo di luce solare diretta.



6.2 Collegamento di AB2000S

- Rimuovere le coperture protettive in plastica sulla porta di collegamento, quindi allineare prima il lato sinistro.
- Allineare con attenzione le porte batterie AB2000S e inserirla lentamente in posizione. Le batterie AB2000S impilate verticalmente non necessitano di un cavo della batteria per stabilire un collegamento.

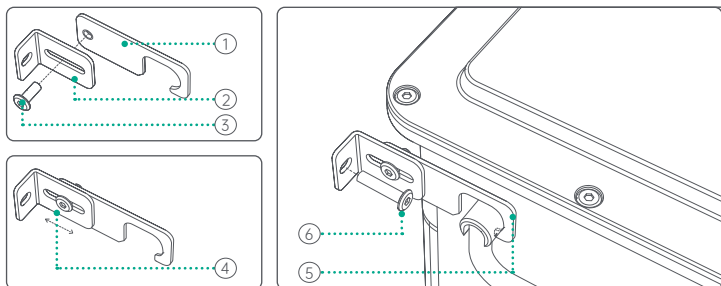


⚠ Suggerimenti:

- Spegnerne AB2000S prima del collegamento.
- Non collegare le batterie mentre vengono caricate o scaricate.
- Non toccare i pin metallici delle porte con le mani o altri oggetti. Pulirli delicatamente con un panno asciutto quando necessario.
- Le staffe di montaggio della batteria possono essere utilizzate per fissare le unità AB2000S in posizione.

6.3 Montaggio di AB2000S

☛ Se le normative locali o la discrezione personale dell'utente richiedono il fissaggio di AB2000S a una parete, è possibile utilizzare l'hardware di montaggio incluso. Si consiglia di fissare AB2000S in posizione con l'hardware incluso, soprattutto se si dispone di più batterie impilate una sopra l'altra.



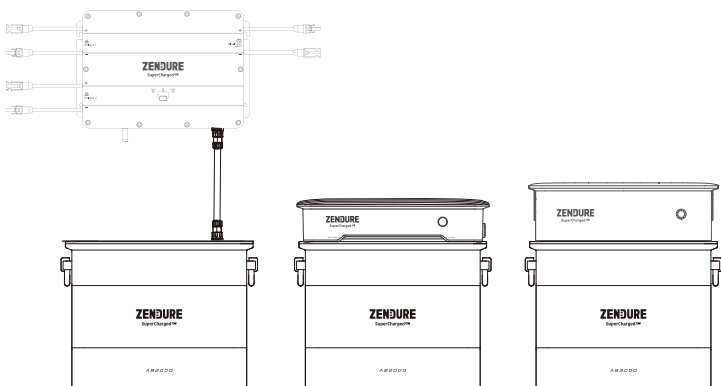
- Avvitare il bullone (3) nel foro sulle parti (1) e (2).
- Dopo l'inserimento, regolare la distanza dalla parete tra AB2000S tramite (4) come necessario.
- Posizionare la tacca (5) sulla maniglia di AB2000S per montare AB2000S in posizione.

6.4 Collegamento con PV Hub, Hyper 2000 e Ace 1500

PV Hub, Hyper 2000 e Ace 1500 possono essere collegati a un AB2000S per l'espansione della capacità. Consultare il manuale dell'utente del PV Hub per istruzioni dettagliate.

Suggerimenti:

- Si consiglia di spegnere PV Hub, Hyper 2000 e Ace 1500 prima del collegamento. Non collegare questi prodotti alla batteria durante il processo di carica/scarica.
- Per il PV Hub, assicurarsi di stringere il dado di serraggio dopo aver collegato il cavo della batteria.
- La luce LED della batteria si accenderà dopo il collegamento, quindi sarà possibile iniziare la carica o la scarica.
- Assicurarsi che la connessione tra i dispositivi e la batteria sia corretta. Una connessione difettosa può compromettere le prestazioni del dispositivo o causare un incendio.
- Non toccare i pin metallici delle porte con le mani o altri oggetti. Pulirli delicatamente con un panno asciutto quando necessario.



6.5 Aggiornamento del Firmware

Dopo aver collegato la batteria, controlla e aggiorna il firmware all'ultima versione tramite l'app Zendure per la batteria AB2000S.

⚠ Suggerimenti:

- Non spegnere il dispositivo durante l'aggiornamento firmware.
- Non scollegare alcun cavo collegato (incluso cavo solare, cavo della batteria, cavo del microinverter, cavo CA alla presa) durante l'aggiornamento del firmware.
- Aggiornare il firmware quando il livello di carica è superiore al 20% per garantire che il prodotto possa funzionare abbastanza a lungo per completare l'aggiornamento.
- In caso di errore di aggiornamento, riprovare l'aggiornamento nell'app o contattare l'assistenza clienti.



Informativa sulla privacy

Utilizzando i prodotti, le applicazioni e i servizi Zendure, l'utente acconsente ai Termini d'uso e all'Informativa sulla privacy di Zendure, a cui è possibile accedere tramite la sezione "Informazioni" della pagina "Utente" nell'app Zendure.

7. FAQ

1. Quante AB2000S possono essere collegate a un singolo PVHub?

Per ogni PVHub, è possibile collegare fino a 4 unità AB2000S.

2. È possibile caricare e scaricare allo stesso tempo?

No, i collegamenti di ingresso/uscita di AB2000S utilizzano la stessa porta.

3. Come si può conservare AB2000S?

Per la conservazione a lungo termine, caricare e scaricare questo prodotto una volta ogni 3 mesi. Ovvero, scaricare prima il prodotto al 20% e poi ricaricarlo al 80%.

4. Cosa di deve fare se le unità AB2000S non riescono a caricarsi?

- Verificare che i pannelli solari funzionino normalmente e siano esposti alla luce solare.
- Controllare se la AB2000S è già completamente carica.
- Verificare che non sia stato impostato alcun limite di carica.

5. Cosa di deve fare se AB2000S non viene riconosciuto dal sistema?

Segui questi passaggi per la risoluzione dei problemi:

- Controllare il collegamento del cavo (assicurarsi che il sistema SolarFlow sia spento prima di collegare o scollegare qualsiasi cavo, inclusi il cavo solare, il cavo della batteria, il cavo del microinverter, il cavo CA alla presa).
- Verificare che l'app e il firmware siano aggiornati alla versione più recente.
- Provare a riavviare il router e a riavviare l'app.
- Se la batteria continua a non essere riconosciuta, tenere premuto il pulsante IoT sulla batteria per 6 secondi per spegnerla, quindi attendere qualche istante e tenere premuto il pulsante IoT per 2 secondi per riavviare la batteria.

Se il problema persiste, contattare il team di assistenza clienti Zendure per ulteriore assistenza. Fornire il numero di serie del prodotto, i dettagli di acquisto e lo stato dei LED dopo il riavvio.

WYŁĄCZENIE ODPOWIEDZIALNOŚCI

Przed użyciem należy przeczytać uważnie wszystkie zalecenia dotyczące bezpieczeństwa, ostrzeżenia i inne informacje o produkcie znajdujące się w tej instrukcji, a także przeczytać wszelkie informacje na etykietach lub naklejkach przymocowanych do produktu. Użytkownicy ponoszą pełną odpowiedzialność za bezpieczne użytkowanie i działanie tego produktu. Należy poznać właściwe przepisy obowiązujące w swoim regionie. Użytkownik ponosi wyłączną odpowiedzialność za przestrzeganie wszystkich odpowiednich przepisów i za używanie produktów firmy Zendure w sposób zgodny z przepisami. Należy zachować tę instrukcję do wykorzystania w przyszłości.

SPIS TREŚCI

1. Przed rozpoczęciem	36
2. Specyfikacje	37
3. Zalecenia dotyczące bezpieczeństwa	37
3.1 Używanie	37
3.2 Instrukcja usuwania	38
3.3 Ostrzeżenie FCC	38
3.4 Deklaracja zgodności WE	38
4. Konserwacja i ważne informacje	39
5. Części i materiały referencyjne	39
5.1 Co znajduje się w opakowaniu	39
5.2 Przegląd produktu	40
6. Rozpoczęcie	40
6.1 Wybór odpowiedniej lokalizacji	40
6.2 Połączenie AB2000S	40
6.3 Montaż AB2000S	41
6.4 Podłączanie do PV Hub, Hyper 2000 i Ace 1500	41
6.5 Aktualizacja oprogramowania układowego	42
7. Często zadawane pytania	42

1. Przed rozpoczęciem

Znajdujące się tutaj informacje mogą zostać zmienione bez powiadomienia. Najnowszą wersję można uzyskać pod adresem <https://zendure.com/pages/download-center>

2. Specyfikacje

Model	ZDAB2000S
Waga	≈ 22,1kg
Wymiary	350×200×298mm
Pojemność	1920Wh/48V
Typ baterii	LiFePO4
Moc wyjścia	1200W maks.
Moc wejścia	1200W maks.
Maksymalna liczba jednostek na system	4
Maksymalna całkowita pojemność	7680Wh
Stopień IP	IP65
Kolor	Szary
Temperatura ładowania	0°C - 55°C
Temperatura rozładowania	-20°C - 60°C
Automatyczna funkcja samopodgrzewania	Temperatura -20°C - 0°C
Temperatura aktywacji systemu gaszenia pożarów aerozolem	170°C ±10°C

3. Zalecenia dotyczące bezpieczeństwa

3.1 Używanie

1. Produkt należy przechowywać w chłodnym i suchym miejscu.
2. Produktu nie wolno spalać lub wrzucać do ognia.
3. Podczas pracy systemu energii solarnej należy unikać wystawiania systemu SolarFlow na bezpośrednie działanie promieni słonecznych, aby zapobiec przegrzaniu systemu SolarFlow. Nie należy umieszczać SolarFlow w pobliżu źródeł ciepła.
4. AB2000S ma stopień ochrony IP65, dlatego produktu nie można zanurzać w płynach. Jeśli podczas użytkowania produkt przypadkowo wpadnie do wody, należy go umieścić w bezpiecznym i otwartym miejscu oraz chronić przed ludźmi i materiałami łatwopalnymi, aż do całkowitego wyschnięcia. Wysuszonego produktu nie należy używać ponownie i należy go odpowiednio zutylizować zgodnie z wytycznymi dotyczącymi utylizacji zawartymi w tej instrukcji.
5. Nie należy używać w miejscach występowania silnej elektryczności statycznej lub pól magnetycznych.
6. Produktu nie wolno demontować. Jeśli wymagany jest serwis lub naprawa należy się skonsultować z oficjalnymi kanałami firmy Zendure. Nieprawidłowy demontaż lub ponowny montaż, może spowodować pożar lub obrażenia ludzi.
7. Podczas używania produktu należy ściśle przestrzegać zakresu temperatur środowiska pracy, określonego w instrukcji obsługi. Zbyt wysoka temperatura może spowodować pożar lub wybuch; zbyt niska temperatura może spowodować znaczne zmniejszenie wydajności lub przerwanie działania produktu.
8. Należy się upewnić, że produkt nie został uderzony, upuszczony ani poddany mocnym drganiom. Podczas transportu, produkt należy bezpiecznie przymocować, aby uniknąć uszkodzeń. W przypadku poważnego uszkodzenia należy natychmiast wyłączyć źródło zasilania i przerwać używanie produktu.
9. Porty należy czyścić wyłącznie suchą szmatką.
10. Produkt należy umieścić na płaskiej i poziomej powierzchni, aby się nie przewrócił. Jeśli produkt zostanie przewrócony i poważnie uszkodzony, należy go natychmiast wyłączyć, umieścić akumulator na otwartej przestrzeni, trzymać go z dala od ludzi i materiałów łatwopalnych oraz zutylizować zgodnie z lokalnymi przepisami i regulacjami.
11. Należy trzymać poza zasięgiem dzieci i zwierząt domowych.
12. Ze względów bezpieczeństwa należy używać wyłącznie oryginalnej ładowarki i przewodów przeznaczonych do urządzenia. Nie ponosimy odpowiedzialności za szkody spowodowane przez urządzenia innych firm i może to spowodować unieważnienie gwarancji.

3.2 Instrukcja usuwania

1. Gdy to możliwe, przed usunięciem akumulatora należy go całkowicie rozładować. Należy sprawdzić lokalne przepisy dotyczące recyklingu i utylizacji akumulatorów.
2. Jeśli akumulatora nie można całkowicie rozładować z powodu awarii produktu w celu dalszego przetwarzania, należy się skontaktować z profesjonalną firmą zajmującą się recyklingiem baterii.
3. Podczas utylizacji ogniw elektrycznych lub akumulatorów należy oddzielić od siebie ogniwa lub akumulatory różnych systemów elektrochemicznych.

3.3 Ostrzeżenie FCC

To urządzenie jest zgodne z częścią 15 przepisów FCC.

Jego działanie podlega następującym dwóm warunkom: (1) to urządzenie nie może powodować szkodliwych zakłóceń oraz (2) to urządzenie musi akceptować wszelkie odbierane zakłócenia, w tym zakłócenia, które mogą powodować niepożądane działanie.

3.4 Deklaracja zgodności WE

ZENDURE TECHNOLOGY CO., LIMITED deklaruje, że jest zgodny z dyrektywą 2014/30/EU(EMC), 2011/65/EU(RoHS), 2015/863/EU(RoHS).

Pełny tekst Deklaracji zgodności jest dostępny pod następującym adresem internetowym: <https://zendure.de/pages/download-center>



Deklaracja zgodności

Deklarację zgodności UE można uzyskać pod adresem: <https://zendure.de/pages/download-center>



Usuwanie

Opakowanie należy zutylizować, rozdzielając materiały według rodzaju i umieszczając je w odpowiednich pojemnikach.



Usuwanie starych urządzeń (obowiązuje w Unii Europejskiej i innych krajach europejskich z selektywną zbiórką [zbiórką odpadów]). Starych urządzeń nie wolno wyrzucać razem z odpadami domowymi! Każdy klient jest prawnie zobowiązany do usuwania starych urządzeń, których nie można już używać, oddzielnie od odpadów domowych, np. przekazanie do punktu zbiórki surowców wtórnych. Aby zapewnić właściwy recykling i zmniejszyć negatywny wpływ na środowisko, urządzenia elektroniczne należy przekazać do lokalnego punktu zbiórki. Z tego powodu urządzenia elektroniczne są oznaczone pokazanym poniżej symbolem.



Baterii i akumulatorów nie wolno wyrzucać razem z odpadami domowymi. Jako konsument, masz prawny obowiązek przekazywania wszystkich baterii i akumulatorów, niezależnie od tego, czy zawierają substancje zanieczyszczające, do wyznaczonych punktów zbiórki, aby można było z nimi postępować w sposób odpowiedzialny, bezpieczny i lepszy dla środowiska.

Oznaczone symbolem: Cd = Kadm, Hg = Rtęć, Pb = Ołów. Przed przekazaniem akumulatorów do odpowiedniego punktu zbiórki należy je rozładować.

4. Konserwacja i ważne informacje



Zaleca się używanie AB2000S w środowisku o temperaturze 15 °C ~30 °C, z dala od wody, ognia i innych ostrych przedmiotów.



Przy pierwszym użyciu należy usunąć limit ładowania i rozładowania akumulatora, a następnie wykonać jeden raz następujący cykl: rozładować akumulator do 0%, następnie naładować go do 100%.



Podczas długotrwałego przechowywania, AB2000S należy ładować i rozładowywać raz na 3 miesiące. Oznacza to, że najpierw należy rozładować AB2000S do 30% SOC, a następnie naładować go do 60% SOC.



Jeśli po użyciu moc AB2000S spadnie o więcej niż 1% SOC, przed przechowywaniem należy go naładować do 60% SOC. Pozostawienie rozładowanego akumulatora na dłuższy czas, może spowodować jego nieodwracalne uszkodzenie i skrócić żywotność AB2000S.



AB2000S nie należy demontować. Jeśli wymagany jest serwis lub naprawa, należy się skontaktować z oficjalnymi kanałami firmy Zendure. Nieodpowiedni demontaż lub ponowny montaż, może spowodować pożar lub obrażenia personelu.



AB2000S nie należy umieszczać w bezpośrednim świetle słonecznym.



AB2000S wymusi zastosowanie dolnego limitu rozładowania 5% w następujących sytuacjach:

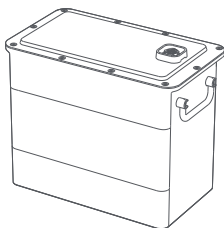
- Temperatura akumulatora < -5° C
- Temperatura akumulatora < 0° C przez 30 min.

Może to zapobiec nadmiernemu rozładowaniu AB2000S i wydłużyć żywotność baterii.

5. Części i materiały referencyjne

5.1 Co znajduje się w opakowaniu

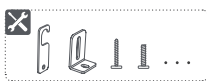
💡 Ilustracje produktu i komponentów mogą się różnić od rzeczywistych produktów. Jeśli jakichkolwiek części brakuje lub są one uszkodzone, prosimy o kontakt z obsługą klienta Zendure.



Dodatkowy akumulator AB2000S

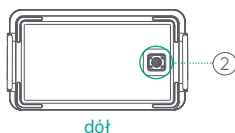
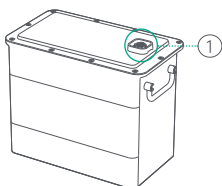


Instrukcja obsługi



Zestaw montażowy

5.2 Przegląd produktu



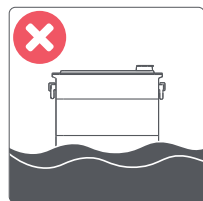
Port baterii AB2000S

- ① Połączenie z hubem PVHub lub akumulatorem AB2000S
- ② Połączenie z akumulatorem AB2000S

6. Rozpoczęcie

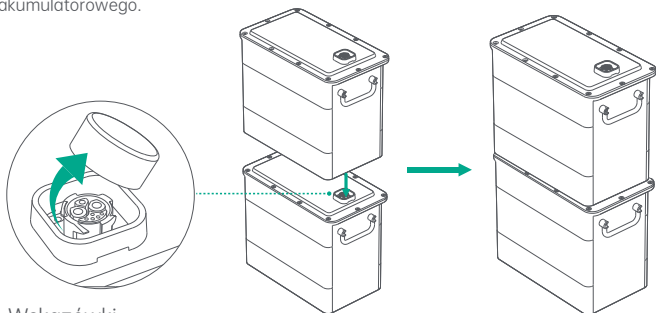
6.1 Wybór odpowiedniej lokalizacji

- AB2000S należy umieścić na poziomej powierzchni przy ścianie.
- Wybierz miejsce bez bezpośredniego światła słonecznego



6.2 Połączenie AB2000S

- Zdejmij plastikowe osłony ochronne z portu połączenia, a następnie najpierw dopasuj lewą stronę.
- Ostrożnie dopasuj porty akumulatora AB2000S i powoli umieść je na swoim miejscu.. Ułożone pionowo akumulatory AB2000S, nie wymagają do nawiązania połączenia, kabla akumulatorowego.

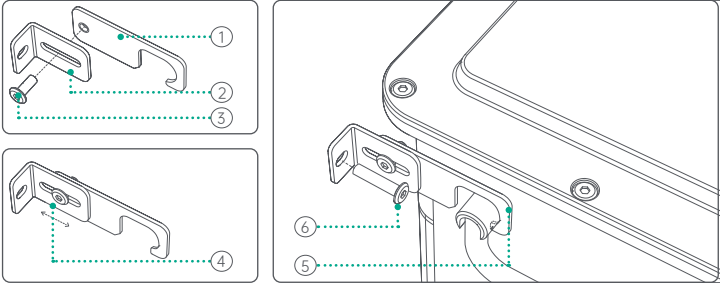


⚠ Wskazówki:

- Przed połączeniem AB2000S należy wyłączyć.
- Akumulatorów nie należy podłączać podczas ich ładowania lub rozładowywania.
- Nie należy dotykać metalowych styków portów rękami ani innymi przedmiotami. Gdy to potrzebne należy je delikatnie oczyścić suchą szmatką.
- Wsporniki do montażu akumulatora można wykorzystać do zamocowania modułów AB2000S na miejscu.

6.3 Montaż AB2000S

⚠ Jeśli lokalne przepisy lub osobisty wybór wymagają przymocowania AB2000S do ściany, można użyć dostarczonego osprzętu montażowego. Zaleca się zabezpieczenie AB2000S na miejscu za pomocą dołączonego osprzętu, szczególnie jeśli używanych jest kilka akumulatorów, ułożonych jeden na drugim.



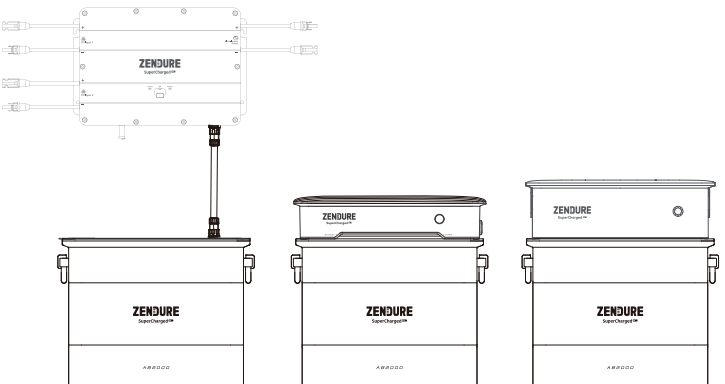
- Wkręć śrubę (3) do otworu na częściach (1) i (2).
- Po włożeniu, dopasuj zgodnie z potrzebami odległość od ściany pomiędzy AB2000S przez (4).
- Umieść wycięcie (5) na uchwycie AB2000S i zamontuj na miejsce AB2000S.

6.4 Podłączanie do PV Hub, Hyper 2000 i Ace 1500

PV Hub, Hyper 2000 i Ace 1500 mogą być podłączone do AB2000S w celu zwiększenia pojemności. Szczegółowe instrukcje można znaleźć w instrukcji obsługi PV Hub.

Porady:

- Zaleca się wyłączenie PV Hub, Hyper 2000 i Ace 1500 przed podłączeniem. Nie podłączaj tych produktów do baterii podczas procesu ładowania/rozładowywania.
- W przypadku PV Hub upewnij się, że dokręciłeś nakrętkę po podłączeniu kabla baterii.
- Po podłączeniu zaświeci się dioda LED baterii, po czym można rozpocząć ładowanie lub rozładowanie.
- Upewnij się, że połączenie między urządzeniami a baterią jest prawidłowe. Złe połączenie może wpłynąć na działanie urządzenia lub spowodować pożar.
- Nie dotykaj metalowych styków portów rękami ani innymi przedmiotami. Delikatnie wyczyść je suchą szmatką, gdy zajdzie taka potrzeba.



6.5 Aktualizacja oprogramowania układowego

Po podłączeniu baterii sprawdź i zaktualizuj oprogramowanie układowe do najnowszej wersji w aplikacji Zendure dla baterii AB2000S.

⚠ Wskazówki:

- Urządzenia nie należy wyłączać podczas aktualizacji firmware.
- Podczas aktualizacji firmware, nie należy podłączać żadnych podłączonych kabli (włącznie z kablem solarnym, kablem akumulatora, kablem mikrofalownika, kablem prądu zmiennego do gniazda zasilania).
- Firmware należy aktualizować, gdy poziom naładowania przekracza 20%, aby mieć pewność, że produkt będzie działał wystarczająco długo, aby dokończyć aktualizację.
- Jeśli aktualizacja się nie powiedzie, należy spróbować ponownie przeprowadzić aktualizację w aplikacji lub skontaktować się z obsługą klienta.



Polityka prywatności

Używanie produktów, aplikacji i usług Zendure, oznacza wyrażenie zgody na Warunki użytkowania i Politykę prywatności Zendure, do których można uzyskać dostęp w sekcji "Informacje" na stronie "Użytkownik" w aplikacji Zendure.

7. Często zadawane pytania

1. Ile AB2000Ss można podłączyć do pojedynczego PVHub?

Do każdego PVHub, można podłączyć do 4 modułów AB2000S.

2. Czy można go jednocześnie ładować i rozładowywać?

Nie, połączenia wejścia/wyjścia AB2000S wykorzystują ten sam port.

3. Jak przechowywać AB2000S?

Podczas długotrwałego przechowywania ten produkt należy ładować i rozładowywać raz na 3 miesiące. Oznacza to, że najpierw należy rozładować produkt do 20%, a następnie naładować go do 80%.

4. Co powinienem zrobić, gdy nie można naładować mojego AB2000Ss?

- a. Upewnij się, że panele słoneczne działają normalnie i są wystawione na działanie promieni słonecznych.
- b. Sprawdź, czy AB2000S są już w pełni naładowane.
- c. Sprawdź, czy nie został ustawiony limit ładowania.

5. Co powinienem zrobić, jeśli mój AB2000S nie zostanie rozpoznany przez system?

Wykonaj czynności rozwiązywania problemów:

- a. Sprawdź połączenie kablowe (upewnij się, że system SolarFlow jest wyłączony przed podłączeniem lub odłączeniem jakichkolwiek kabli, w tym kabla solarnego, kabla akumulatora, kabla mikrofalownika, kabla prądu zmiennego do gniazda zasilania).
- b. Sprawdź, czy aplikacja i firmware zostały zaktualizowane do najnowszej wersji.
- c. Spróbuj ponownie uruchomić router i ponownie uruchomić aplikację.
- d. Jeśli akumulator nadal nie jest rozpoznawany, naciśnij i przytrzymaj przez 6 sekund przycisk IoT na akumulatorze w celu jego wyłączenia, a następnie zaczekaj chwilę i przytrzymaj przycisk IoT przez 2 sekundy w celu ponownego uruchomienia akumulatora.

Jeśli problem utrzymuje się, skontaktuj się z zespołem obsługi technicznej klienta Zendure w celu uzyskania dalszej pomocy. Po ponownym uruchomieniu, podaj numer seryjny produktu, szczegóły zakupu i stan diod LED.



<https://zendure.com>

Zendure USA Inc.
ZENDURE TECHNOLOGY CO., LIMITED
Hours: Mon - Fri 9:00 - 17:00 PST
Phone: 001-800-991-6148 (US)
0049-800-627-3067 (DE)

Support / Contact:
<https://zendure.de/pages/contact>
<https://eu.zendure.com/pages/contact-us>
<https://zendure.com/pages/contact>
Website:
<https://zendure.de>
<https://eu.zendure.com>
<https://zendure.com>



EU Importer: Zendure DE GmbH
Address: Rheinallee 1, 40549 Düsseldorf
E-mail: sales@zendure.com
Phone: 0049-800-627-3067

© 2024 Zendure USA Inc. All Rights Reserved.
Printed on recycled materials. Made in China

